

创新科技 掌控未来



产品使用手册

PRODUCT MANUAL

CM500系列交流永磁伺服电机

CM500 Series AC Permanent Magnet Servo Motor



前言

感谢您选用深圳市四方电气技术有限公司生产的CM500系列交流永磁伺服电机。

本手册为CM500系列交流永磁伺服电机的使用手册，它将为您提供CM500系列交流永磁伺服电机的安装、配线、日常维护、故障诊断与排除等相关细则及注意事项。

为正确使用CM500系列交流永磁伺服电机，充分发挥产品的卓越性能并确保使用者和设备的安全，在使用交流永磁伺服电机之前，请您务必仔细阅读本手册。不正确的使用可能会造成交流永磁伺服电机运行异常、发生故障、降低使用寿命，乃至发生设备损坏、人身伤亡等事故！

本使用手册为随机发送的附件，请妥善保管，以备今后对交流永磁伺服电机进行检修和维护时使用。

由于致力于产品的不断改善，本公司所提供的资料如有变动，恕不另行通知。

1.产品确认

1.1 外箱确认.....	1
1.2 交流永磁伺服电机本体及附件确认.....	1
1.3 产品铭牌.....	1

1

2.使用须知

2.1 安全注意事项.....	2
2.2 交流永磁伺服电机的标识符.....	2
2.3 安全说明.....	2
2.4 产品使用环境.....	3
2.5 使用前注意事项.....	3
2.6 安装及配线.....	3
2.7 运输和仓储.....	4
2.8 运行和维护.....	4

2

3.产品说明

3.1 CM500系列交流永磁伺服电机性能特点.....	5
3.2 型号说明.....	5
3.3 CM500系列技术参数.....	6
3.4 CM500系列外形安装尺寸.....	6
3.5 接线说明.....	7

3



产品确认

1.1 外箱确认

产品到货后请仔细检查外包装，确认外包装是否有破损；外包装上如果有标签，请确认标签上的型号、规格是否与您的订货要求一致。如发现有破损或不相符的情况，请速与供应商联系解决。

1.2 交流永磁伺服电机本体及附件确认

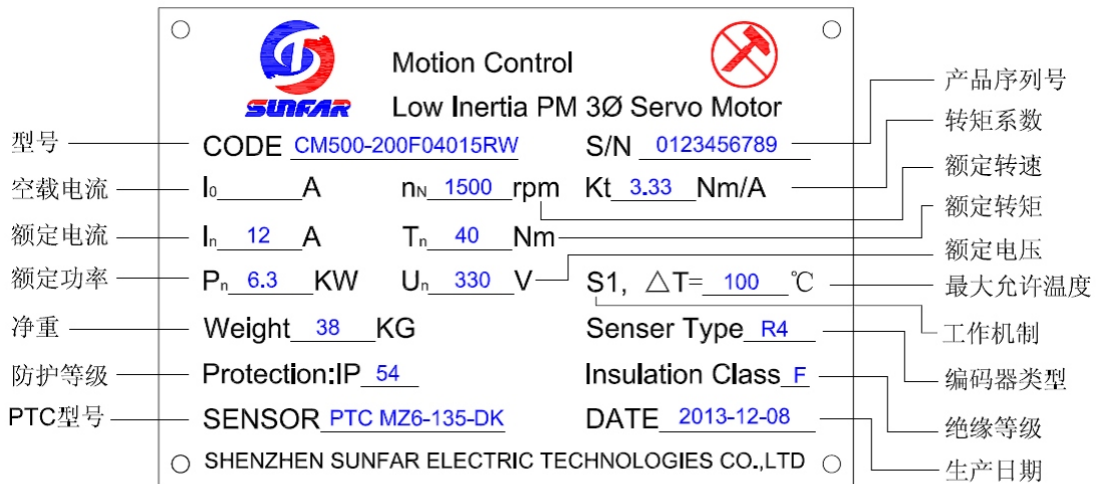
在打开包装箱时请仔细确认：

- (1) 交流永磁伺服电机本体及其附件在运输过程中是否有破损；
 - ※ 检查电机外观和配件是否有损坏等异常情况。
 - ※ 检查电机配线是否毁坏，是否可与电机相连接。
- (2) 零部件是否有损坏，脱落；
- (3) 是否含有交流永磁伺服电机本体以及以下的附件：
 - ※ 产品使用手册；
 - ※ 合格证；
 - ※ 保修卡；
 - ※ 订购的其他附件。

如有遗漏或者损坏请速于供应商联系解决。

1.3 产品铭牌

在交流永磁伺服电机上，贴有标示电机型号、额定参数、产品信息的铭牌标签，铭牌标签包含内容如下图所示：



2.1 安全注意事项

在安装和使用CM500系列交流永磁伺服电机时，请务必仔细阅读本使用说明书，以确保正确使用此产品。若未按照本手册中的安全事项进行操作造成人员伤害或者设备损坏，本公司有权不予承担责任以及质量保证。本手册中“提示”、“注意”、“危险”及“警告”定义如下：



“提示”：提示一些有用的信息。



“注意”：操作中需要注意的事项。



“警告”：如果没有按照要求操作，可能会造成中等程度的人员伤害或轻伤，或造成物质损失。



“危险”：如果没有按照要求操作，可能造成设备的严重损害或人员伤害。

2.2 交流永磁伺服电机的标识符



禁止敲击电机机体

警告！

此处操作时需认真阅读警示内容，防止引起重大事故

2.3 安全说明

CM500系列交流永磁伺服电机严格按照相关国际安全标准设计检测。但是，对于电气设备而言，安全涉及其安装、运行、操作及维护的全过程。因此，不正确的使用或操作将危害：

- ※ 操作者或第三方的生命和人身安全
- ※ 伺服电机或属于操作者的第三方财产

为了减少人员伤亡、伺服电机及其他设备的损坏，操作和维修过程中需严格遵循以下安全注意事项。具体操作过程中的注意事项还会在相应章节中写出。



警告：所有安装操作必须由专业技术人员完成。

专业技术人员须：

- ※ 经过专门的培训；
- ※ 完整阅读过本手册并掌握操作相关的安全事项；
- ※ 熟悉电气系统及机械系统的安全要求。

2.4 产品使用环境

- ※ 海拔高度：1000米以下
- ※ 环境温度：-20℃~40℃
- ※ 相对湿度：20%-80%(不得结露)
- ※ IP 等级：风冷IP54（轴贯通部分除外）
- ※ 电机需要安装在通风良好、且不能够太阳直晒的室内环境

2.5 安装前注意事项

- (1) 使用前用500V兆欧表检查电机U、V、W接线端子对电机外壳的绝缘电阻，应该不低于2MΩ。
- (2) 使用时电机应有良好的接地。
- (3) 电机转动时请不要用手触摸电机的轴伸。
- (4) 不要撞击电机，以免造成旋转编码器损坏。
- (5) 装机前电机须空载与伺服驱动器联调正常。



警告

非正确使用本电机会造成重大的人身和财产事故。

所有接触电机接线端子的工作必须由有资格的专业人员完成。

请确认电机的供电已被切断且肯定不会再被接通。

※ 旋转部件须处于静止状态。

※ 交流永磁伺服电机主轴旋转时，电机端子上有高压，请勿触摸，以免导致人身事故。

※ 电机运行时表面温度会超过60℃。禁止在电机附近放置或在电机上安装对温度敏感的物件。必要时，须采取防人身接触措施。

2.6 安装及配线

- (1) 安装时,请注意将电机放在平整的平面上,法兰盘要固定好。机械部分连接时，请注意上下左右要调准。偏差将导致不允许的振动，并会损伤轴承和机械耦合部件。
- (2) 采用与电机适配的电机驱动器。请查阅相关产品文件或咨询我公司技术人员。超过电机允许的最大电流时，会立刻导致电机永磁体的去磁。
- (3) 电机必须正确接地，伺服驱动器的输出线U V W同电机的U V W一一对应，正确接入风扇电源线，并保证整个系统良好屏蔽。
- (4) 旋转编码器信号线和温度传感器线要按照对应的颜色和信号标示正确连接。



请确认连接电机和编码器的电源线和信号线是否正确。不正确配线可能造成电机不正常运转，或导致电机故障及损坏。

2.7 运输和仓储

- (1) 该产品为精密制造产品，搬运以及使用中周转一定要轻拿轻放、防止碰撞，禁止敲击电机或用手提拉电机和旋转编码器的引出线，以免造成产品损坏。
- (2) 产品应存放在环境温度为 $-15^{\circ}\text{C}\sim 40^{\circ}\text{C}$ ，相对湿度不大于85%，清洁、通风良好的环境中，该环境的空气中不能够含有腐蚀性气体。使用前，请用500V兆欧表检查绝缘。如绕组对机壳的绝缘电阻 $\leq 2\text{M}\Omega$ ，请将电机进行烘干处理后再进行绝缘测试，测试合格后投入使用。
- (3) 当存放大于三个月以上时，为使轴承中的润滑油得以均匀分布，应让电机短时地低速运转，速度为500RPM。



如未按照规定要求自行装卸电机引起的任何问题，恕不负责！

2.8 运行和维护

- (1) 通电使用前用手转动电机的轴伸，电机应转动灵活，无停止、阻尼、异常噪声、以及摩擦声音，如异常请不要通电运转。
- (2) 交流永磁伺服电机是由专用伺服驱动器驱动，不能直接用商用电源（220/380V,50/60Hz）驱动电机，否则将使电机永久损坏。
- (3) 电机主轴材质不具防锈能力，为确保长时间运转需要施加适当防锈油脂。
- (4) 当检测到任何不正常异味、噪音、烟雾、热气或异常震动，请立即停止电机并关闭电源。



永磁伺服电机不能直接接入电源，必须接伺服驱动器的输出电源！否则将导致电机永久故障！

3.1 CM500系列交流永磁伺服电机性能特点

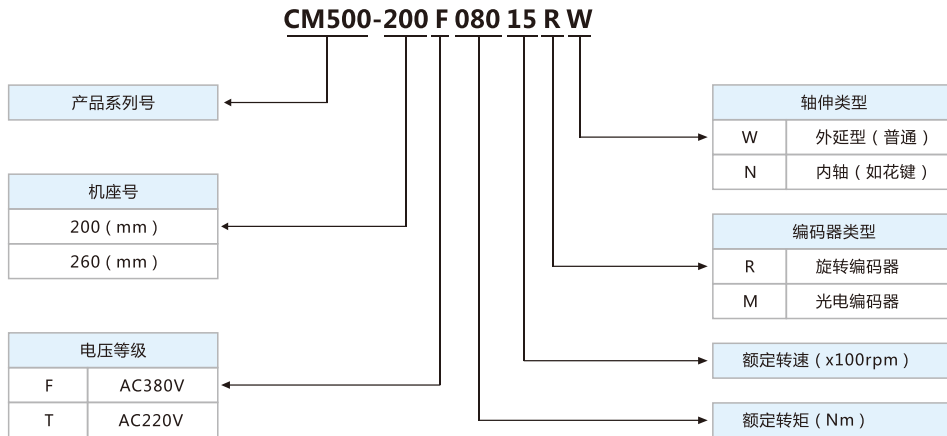
CM500系列交流永磁伺服电机，是我公司结合市场需求开发的一种高性能的精密驱动设备，可广泛应用于塑料机械、数控机床、纺织机械、卷绕机械、印刷机械、包装机械、烟草机械、食品机械、军工产品、自动化设备等行业。

CM500系列交流永磁伺服电机，由定子、转子、高精度反馈元件（旋转变压器）组成。采用高性能稀土永磁材料形成气隙磁场；机壳采用高强度铝材，外形美观，重量轻，散热性能好。具体来讲，本产品具有如下特点或优点：

- ※ 转动惯量小，响应速度快。
- ※ 结构紧凑，功率密度高。
- ※ 超高矫顽力稀土永磁材料，抗去磁能力强。
- ※ 采用无刷旋转变压器作为反馈元件，具有寿命长、可靠性高、编码精度高、响应速度快。
- ※ 抗干扰能力强，能适应各种恶劣环境条件。
- ※ 在整个转速范围内可恒转矩输出。
- ※ 转矩脉动小，运行平稳、精度高。
- ※ 电机转子采用特殊结构和工艺，保证电机高速运转的可靠性。
- ※ 噪音低，振动小。
- ※ 电机线圈采用真空浸漆处理，大大提高了电机的耐潮性能、电气性能。
- ※ 全密封设计，确保电机在-20℃~40℃室温下长时间安全可靠地运行。
- ※ 外壳防护等级为IP54；绝缘等级为F级；S1工作制。
- ※ 由于对电机电磁场进行了优化设计，使效率和功率因素明显改善。以注塑机为例，CM500系列交流永磁伺服电机从根本上改变了传统注塑机能量浪费的弊病，它可以根据油流量的变化相应调整转速，从而使油泵排出的油流量也发生变化，即需要多少供给多少。驱动方式的改变，加上电机本身的高效率，使得整个过程节能效果显著。根据注塑制品的不同，节电率可达20%~80%。



3.2 型号说明



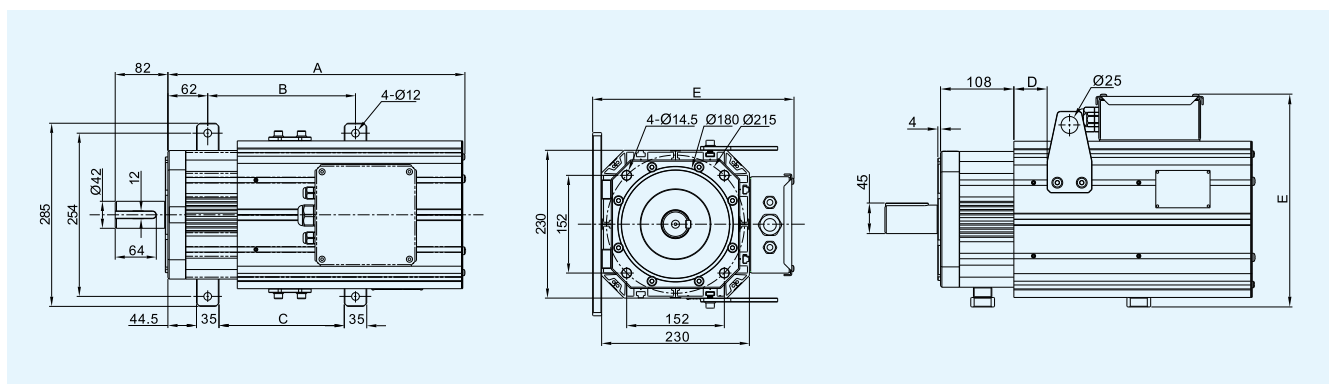
电机的额定功率见机身铭牌参数或见公式 电机功率=额定转矩*额定转速/9550

3.3 CM500系列技术参数

型号规格	额定转矩 (N.m)	功率 (KW)	额定转速 (rpm)	额定频率 (HZ)	最大转速 (rpm)	额定电流 (A)	转矩系数 (N.m/A)	线反电势 (v/100rpm)
CM500-200F04015RW	40	6.3	1500	100	2000	12	3.33	202
CM500-200F04017RW	40	7	1700	113.3	2200	14	2.86	178
CM500-200F04020RW	40	8.4	2000	133.3	2500	16	2.50	154
CM500-200F06015RW	60	9.4	1500	100	2000	19	3.16	196
CM500-200F06017RW	60	10.7	1700	113.3	2200	20.7	2.90	178
CM500-200F06020RW	60	12.5	2000	133.3	2500	24	2.50	151
CM500-200F08015RW	80	12.5	1500	100	2000	24.5	3.27	202
CM500-200F08017RW	80	14.2	1700	113.3	2200	27.5	2.91	178
CM500-200F08020RW	80	16.7	2000	133.3	2500	31.5	2.54	154
CM500-200F10015RW	100	15.7	1500	100	2000	30.5	3.28	200
CM500-200F10017RW	100	17.8	1700	113.3	2200	34.5	2.90	178
CM500-200F10020RW	100	21	2000	133.3	2500	39.5	2.53	155
CM500-200F12015RW	120	18.8	1500	100	2000	36	3.33	204
CM500-200F12017RW	120	21.4	1700	113.3	2200	41.5	2.89	177
CM500-200F12020RW	120	25	2000	133.3	2500	49	2.45	151
CM500-200F14015RW	140	22	1500	100	2000	44.5	3.15	200
CM500-200F14017RW	140	25	1700	113.3	2200	50	2.80	177
CM500-200F14020RW	140	29.3	2000	133.3	2500	56	2.50	150
CM500-200F18015RW	180	28.3	1500	100	2000	56	3.21	201
CM500-200F18017RW	180	32	1700	113.3	2200	62	2.90	177
CM500-200F18020RW	180	37.7	2000	133.3	2500	72	2.50	154

3.4 CM500系列外形安装尺寸 (单位: mm)

(1) 安装尺寸示意图



(2) 安装尺寸一览表

序号	电机规格型号	A (mm)	B (mm)	C (mm)	D (mm)	E (mm)
1	CM500-200F04015RW — CM500-200F04020RW	380	150	115	10	313
2	CM500-200F06015RW — CM500-200F06020RW	420	190	155	30	313
3	CM500-200F08015RW — CM500-200F08020RW	460	230	195	50	313
4	CM500-200F10015RW — CM500-200F10020RW	500	270	235	60	313
5	CM500-200F12015RW — CM500-200F12020RW	540	310	275	80	353
6	CM500-200F14015RW — CM500-200F14020RW	580	350	315	100	353
7	CM500-200F18015RW — CM500-200F18020RW	660	430	395	140	353

3.5 接线说明

(1) 旋转编码器引出线：

线号	引出线颜色	定义	备注
1	蓝	SIN+	
2	黄	SIN-	
3	黑	COS+	
4	红	COS-	
5	黑白	REF+	
6	红白	REF-	

(2) PTC热敏电阻引出线：T1、T2 (使用电压 $\leq 2.5V$)

(3) 风机引出线：P1、P2 (单相220V、50Hz)

(4) 电机引出线：U、V、W接伺服驱动器输出线U、V、W (380V、50Hz)



警告：主引出线必须拧紧，防止脱落危险！

24小时服务热线:400-8819-800



深圳市四方电气技术有限公司
SHENZHEN SUNFAR ELECTRIC TECHNOLOGIES CO.,LTD

总部地址: 深圳市南山区高新区高新南一道德赛科技大厦21层

制造分部: 深圳市宝安区西乡固戍二路汇潮工业区厂房A栋

总 机: 0755-26919258

传 真: 0755-26919882

网 址: www.sunfars.com.cn



本资料仅用于说明本公司产品的相关信息, 因产品持续升级可能导致的内容更新, 或因对本手册进行的印刷勘误带来的必要更改, 恕不另行通知, 必要时请联系本公司, 以核实有关信息。