

## ◇ 前 言

感谢您选用深圳市四方电气技术有限公司生产的 C300 系列无传感器电流矢量型小功率变频器。

本手册为 C300 系列无传感器电流矢量型小功率变频器的使用手册，它将为您提供 C300 系列变频器的安装、配线、功能参数、日常维护、故障诊断与排除等相关细则及注意事项。

为正确使用本系列变频器，充分发挥产品的卓越性能并确保使用者和设备的安全，在使用 C300 系列变频器之前，请您务必详细阅读本手册。不正确的使用可能会造成变频器运行异常、发生故障、降低使用寿命，乃至发生设备损坏、人身伤亡等事故！本使用手册为随机发送的附件，请妥善保管，以备今后对变频器进行检修和维护时使用。由于致力于产品的不断改善，本公司所提供的资料如有变动，恕不行通知。

## ◇ 使用须知

C300 系列变频器为电流矢量型小功率变频器。在矢量控制运行模式下，变频器内部对电流实行准闭环控制，其默认匹配电机容量与变频器本体容量相同。当采用比变频器本体容量小的电机时，请务必重新输入正确的电机铭牌参数[F1.15]~[F1.18]。否则，变频器可能因输出与本体相对应的电流而烧损电机。

**特别注意：**只有在输入正确的电机铭牌参数后，才能启动电机的参数自测定过程，以更新矢量控制所必需的电机内部参数（如：定、转子电感、电阻等）。为获得理想控制之性能，匹配电机容量与变频器本体容量须相差两档以内。当不能满足以上要求时，建议采用 V/F 控制方式([F0.0]=0)。



C300 系列无传感器电流矢量型小功率变频器使用手册

版 本 v3.1

修订日期 2008 年 9 月 9 日

# 目 录

<b>1</b>	<b>产品介绍</b> .....	<b>1</b>
1.1	变频器型号说明 .....	1
1.2	产品外观及各部件名称说明 .....	1
1.3	变频器系列型号 .....	2
1.4	产品技术指标及规格 .....	3
<b>2</b>	<b>变频器的安装</b> .....	<b>5</b>
2.1	安装环境要求 .....	5
2.2	变频器的安装尺寸 .....	6
<b>3</b>	<b>变频器的配线</b> .....	<b>7</b>
3.1	配线注意事项 .....	7
3.2	外围元器件配线 .....	7
3.3	变频器的基本配线图 .....	9
3.4	主回路端子台的配线图 .....	9
3.5	控制回路端子 .....	10
3.6	RS485 接口的配线与外接键盘接口 .....	11
<b>4</b>	<b>面板操作</b> .....	<b>13</b>
4.1	按键功能说明 .....	13
4.2	面板操作方法 .....	14
4.3	状态监控参数一览表 .....	15
4.4	变频器的简单运行 .....	16
<b>5</b>	<b>功能参数表</b> .....	<b>18</b>
<b>6</b>	<b>功能参数说明</b> .....	<b>28</b>
6.1	基本运行参数组 .....	28
6.2	初级应用参数组 .....	33
6.3	模拟输入输出参数组 .....	39
6.4	开关量输入输出参数功能组 .....	42
6.5	辅助运行参数组 .....	46
6.6	多段速运行参数组 .....	52
6.7	高级运行参数组 .....	56
6.8	摆频运行参数组 .....	59

6.9	PID 控制参数组 .....	62
6.10	通讯功能参数组 .....	65
6.11	特殊功能配置参数组 .....	67
7	故障诊断与对策 .....	70
7.1	保护功能及对策 .....	70
7.2	故障记录查寻 .....	72
7.3	故障复位 .....	72
8	维护与保养 .....	73
8.1	日常检查与保养 .....	73
8.2	易损部件的检查与更换 .....	74
8.3	存放 .....	74
8.4	保修 .....	75
9	使用范例 .....	76
9.1	面板控制起、停，面板电位器设置频率，V/F 控制方式 .....	76
9.2	外部起停控制方式、外部端子选择多段速运行、V/F 控制方式 .....	76
9.3	面板控制起停，UP/DW 端子控制运行频率，变频器以 无感矢量控制方式运行 .....	77
9.4	面板控制起停，面板电位器设定运行频率，多台变频器联动 控 .....	78
9.5	PLC 控制变频器起停以及 3 段速运行 .....	80
附录 I	四方自定义协议 .....	82
附录 II	MODBUS 协议 .....	95
附录 III	选件 .....	100
1.	外接操作面板 .....	100
2.	制动电阻 .....	107

## ◇ 注意事项

C300 系列无传感器电流矢量型小功率变频器适用于一般的工业三相交流异步电动机。如果本变频器用于因失灵而可能造成人身伤亡的设备时（例如核控制系统、航空系统、安全设备及仪表等），请慎重处理并应向厂家咨询；如果用于危险设备，该设备上应有安全防护措施以防变频器故障时事故范围扩大。本变频器的生产具有严格的质量保证体系，但为确保您的人身、设备及财产的安全，在使用变频器之前，请您务必阅读本章内容，并严格按照要求进行搬运、安装、运行、调试与检修等。

### 1 开箱检查注意事项

在开箱时，请仔细确认：

- (1) 变频器在运输过程中是否有破损，零部件是否有损坏、脱落。
- (2) 变频器铭牌的型号、规格是否与您的订货要求一致。如发现有遗漏或不相符的情况，请速与供应商联系解决。

#### ● 变频器铭牌数据

在变频器右下方，贴有标示变频器型号及额定值的铭牌，铭牌内容如图 1 所示。

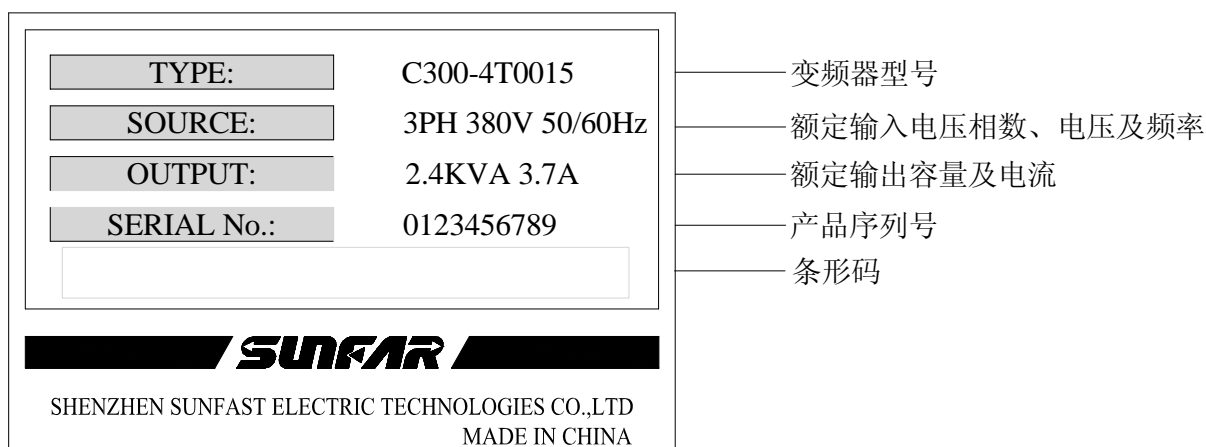


图 1 变频器铭牌数据

本公司在产品的制造、包装、运输等方面有严格的质量保证体系，但万一发生某种疏漏，请与本公司或当地的代理商联系，我们将在第一时间为您解决问题。

## 2 安全注意事项

本使用手册中“危险”、“警告”定义如下：



**危险：** 如果没有按照要求操作，可能造成严重设备损坏或人员伤亡。



**警告：** 如果没有按照要求操作，可能造成中等程度的人员伤害或轻伤，或造成物质损失。

### 2.1 安装

- 2.1.1. 禁止将变频器安装在易燃物上。
- 2.1.2. 不要将变频器安装在阳光直射的地方，否则有损坏财物的危险。
- 2.1.3. 本系列变频器不能安装在含有爆炸性气体的环境里，否则有引发爆炸的危险。
- 2.1.4. 不要将异物掉入变频器内，否则有火灾或受伤的危险。
- 2.1.5. 安装时，应将变频器安装在能够承受其重量的地方，否则有掉落时受伤或财物损坏的危险。



➤ 禁止私自拆装、改装变频器。

### 2.2 配线

- 2.2.1. 配线时，线径规格选定请依照电工法规定实施配线，必须由合格的专业技术人员进行配线操作。
- 2.2.2. 确定变频器的电源处于完全断开的情况下，方可打开面板进行配线作业。
- 2.2.3. 必须将变频器的接地端子及电机可靠接地，否则有触电的危险。
- 2.2.4. 接线前，请务必关闭电源，确保已完全切断电源 10 分钟以上，否则有触电的危险。
- 2.2.5. 变频器内部的电子元件对静电特别敏感，因此不可将异物置入变频器内部或触及主电路板。



➤ 禁止将交流电源接到变频器的输出端 U、V、W 上。

## 2.3 维护



- 在通电十分钟后或断电后十分钟内禁止用手触摸散热器，以防灼伤。
- 实施配线、检查等维护操作时，必须在关闭电源 10 分钟以后进行。

## 3 使用注意事项

本使用手册中“提示”、“注意”定义如下：



提示： 提示一些有用的信息。



注意： 说明操作时需要注意的事项。

- 3.1. 变频器的安装环境应通风良好。
- 3.2. 电动机的温升在使用变频器时会比工频运行时略有增加，属正常现象。
- 3.3. 普通电动机长期低速运行，由于散热效果变差，会影响电机寿命，此时应选择专用的变频电机或减轻电机负载。
- 3.4. 在海拔高度超过 1000 米的条件下，变频器应降额使用，每增加 1500 米高度输出电流约降额 10%。
- 3.5. 若使用环境超出变频器的允许条件，请向厂家咨询。



- 禁止变频器的输出端子接滤波电容或其它阻容吸收装置。

## 4 报废注意事项

在报废变频器及其零部件时，应注意：

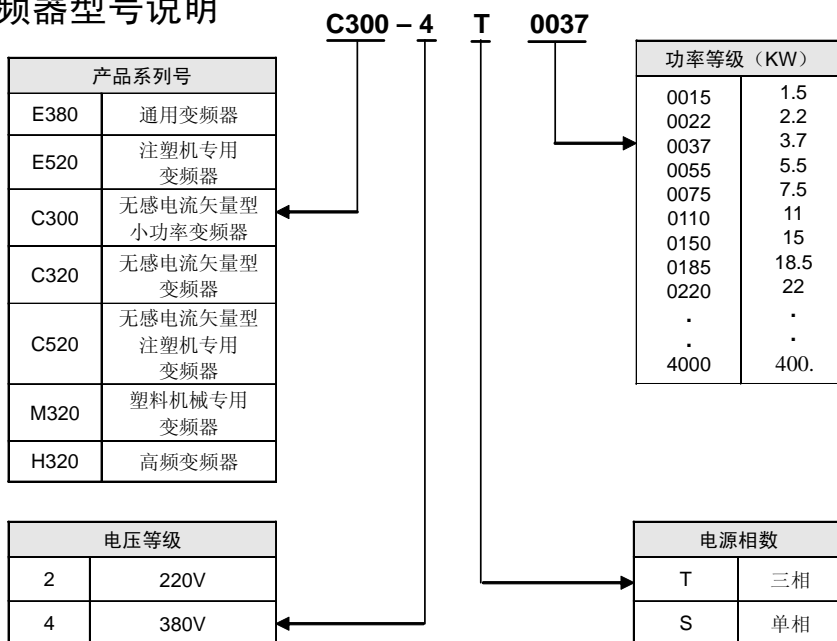
**电解电容的爆炸：**变频器内的电解电容在焚烧时可能发生爆炸。

**焚烧塑料的废气：**变频器上的塑料、橡胶等制品在燃烧时会产生有害、有毒气体。

**清理方法：**请将变频器作为工业废品处理。

# 1. 产品介绍

## 1.1 变频器型号说明



## 1.2 产品外观及各部件名称说明

### 1.2.1 I 类变频器外观

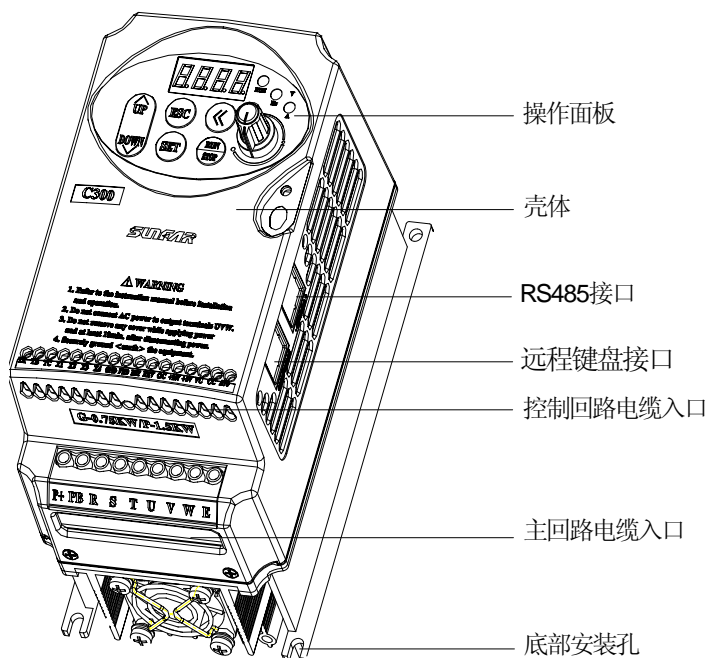


图 1-1 I 类变频器部件名称

适用机型: C300-2S0002~C300-2S0007/C300-4T0004~C300-4T0007

### 1.2.2 II类变频器外观

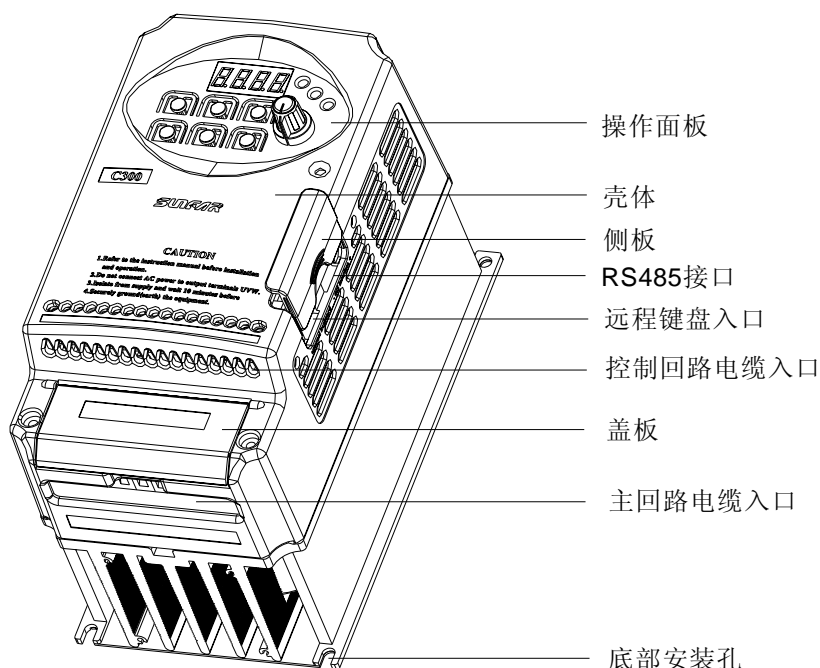


图 1-2 II类变频器部件名称

适用机型：C300-2S0015~C300-2S0022/C300-4T0015~C300-4T0037

### 1.3 变频器系列型号

变频器型号	额定容量 (KVA)	额定输出电流 (A)	适配电机功率 (KW)
C300-2S0002	0.69	1.8	0.25
C300-2S0004	1.1	3.0	0.4
C300-2S0007	1.9	5.0	0.75
C300-2S0015	2.9	7.5	1.5
C300-2S0022	3.8	10.0	2.2
C300-4T0004	1.3	2.0	0.4
C300-4T0007	1.5	2.3	0.75
C300-4T0015	2.4	3.7	1.5
C300-4T0022	3.6	5.5	2.2
C300-4T0037	5.6	8.5	3.7



## 1.4 产品技术指标及规格

输入	额定电压、频率	三相（4T#系列）380V；50/60Hz	单相（2S#系列）220V；50/60Hz	
	电压允许变动范围	三相（4T#系列）320V ~ 460V	单相（2S#系列）170V ~ 270V	
输出	电压	4T#系列:0 ~ 380V	2S#系列:0~220V	
	频率	0~600Hz		
	过载能力	110% 长期；150% 1分钟；180% 2秒		
控制方式		V/F 控制、无传感器电流矢量控制		
控制特性	频率设定分辨率	模拟端输入	最大输出频率的 0.1%	
		数字设定	0.01Hz	
	频率精度	模拟输入	最大输出频率的 0.2%以内	
		数字输入	设定输出频率的 0.01%以内	
	V/F 控制	V/F 曲线 (电压频率特性)	基准频率在 5~600Hz 任意设定，多节点 V/F 曲线任意设定、亦可选择恒转矩、低减转矩 1、低减转矩 2 三种固定曲线	
		转矩提升	手动设定：额定输出的 0.0~20.0%；自动提升：根据输出电流自动确定提升转矩	
自动限流与限压		无论在加速、减速或稳定运行过程中，皆自动侦测电机定子电流和电压，依据独特算法将其抑制在允许的范围内，将系统故障跳闸的可能性减至最小		
控制特性	无感矢量控制	电压频率特性	根据电机参数和独特算法自动调整输出压频比	
		转矩特性	1Hz 时，额定转矩的 150%；转速稳定精度：0.1%	
		电机参数自测定	不受任何限制，在电机静态下完成参数的自动检测，以获得最佳控制效果	
		电流与电压抑制	全程电流闭环控制、完全避免电流冲击，具备完善的过电压抑制功能	
运行中欠压抑制		特别针对低电网电压和电网电压频繁波动的用户，即使在低于允许的电压范围内，系统亦可依据独特之算法和残能分配策略，维持最长可能的运行时间		
典型	多段速与摆频运行		8 段可编程多段速控制、6 种运行模式可选。摆频运行：预置频率、中心频率可调，断电后的状态记忆和恢复	
	PID 控制 RS485 通讯		内置 PID 控制器（可预置频率）。标准配置 RS485 通信功能，多种通信协议可选，具备联动同步控制功能	
功能	频率设定	模拟输入	直流电压 0~10V，直流电流 0~20mA（上、下限可选）	
		数字输入	操作面板设定，RS485 接口设定，UP/DW 端子控制，也可以与模拟输入进行多种组合设定	
能	输出信号	OC 端子输出	一路 OC 输出和一路故障继电器输出（TA，TB，TC），多达 16 种意义选择	
		模拟输出	一路 0~10V 电压信号，上下限分别可设定	

典型功能	自动稳压运行		根据需要可选择动态稳压、静态稳压、不稳压三种方式，以获得最稳定的运行效果
	加、减速时间设定		0.1S~6000min 连续可设定，S 型、直线型模式可选
	制动	再生制动	75%以上
		直流制动	启动、停止时分别可选，动作频率 0~50.0Hz，动作时间 0~20.0S 或持续动作
	低噪音运行		载波频率 1.5KHz~12.0KHz 连续可调，最大限度降低电机噪声
	检速再启动功能		可实现运转中电机的平滑再启动及瞬停再启动功能
	计数器		内部计数器一个，方便系统集成
运行功能		上、下限频率设定，频率跳跃运行，反转运行限制，转差频率补偿，RS485 通讯，频率递增、递减控制，故障自恢复运行等	
显示	操作面板显示	运行状态	输出频率，输出电流，输出电压，电机转速，设定频率，模块温度，PID 设定，反馈量，模拟输入输出等
		报警内容	最近六次故障记录，最近一次故障跳闸时的输出频率、设定频率、输出电流、输出电压、直流电压、模块温度等 6 项运行参数记录
保护/报警功能			过电流，过电压，欠压，电子热继电器，过热，短路，输出缺相，电机参数异常，主接触器吸合故障，内部存储器故障等
环境	周围温度		-10°C 至+50°C（不冻结）
	周围湿度		90%以下（不结霜）
	周围环境		室内（无阳光直晒、无腐蚀、易燃气体，无油雾、尘埃等）
	海拔		低于 1000m
结构	防护等级		IP20
	冷却方式		强制风冷
安装方式			壁挂式

## 2. 变频器的安装

### 2.1 安装环境要求

本系列变频器为壁挂式变频器，应垂直安装，以利于空气流通散热。选择安装环境时，应注意以下事项：



- 环境温度-10℃ - 40℃的范围内。
- 尽量避免高温多湿场所，湿度小于 90%，且无积霜。
- 避免阳光直射。
- 远离易燃、易爆和腐蚀性气体、液体。
- 无灰尘、飘浮性的纤维及金属微粒。
- 安装平面坚固、无振动。
- 远离电磁干扰源。

如用户有特殊安装要求，请事先与我公司联系。

单台变频器的安装间隔及距离要求如图 2-1-A 所示，变频器周围应留出足够空间；对于多台变频器采用上下安装时，变频器之间应用导流隔板以确保散热良好，如图 2-1-B 所示。

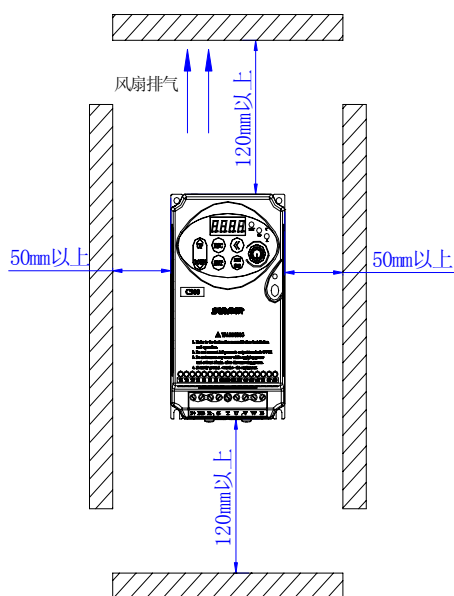


图 2-1-A 安装的间隔距离

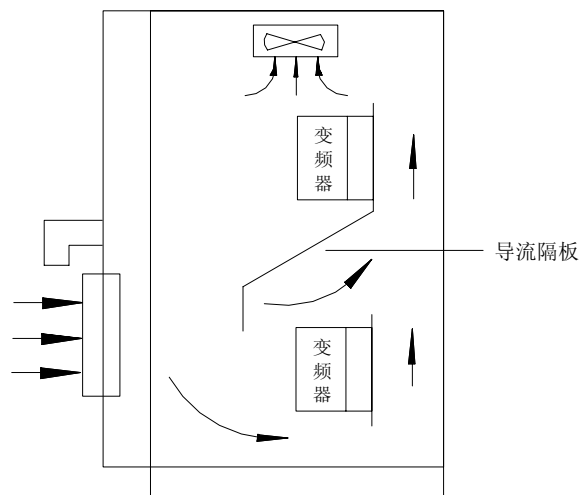
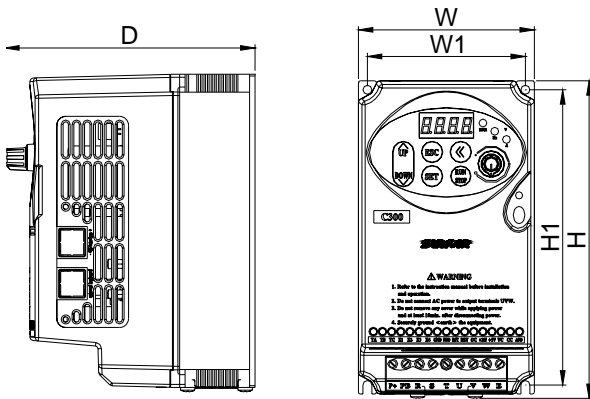


图 2-1-B 多台变频器的安装

## 2.2 变频器安装尺寸

### 2.2.1 变频器安装尺寸 I



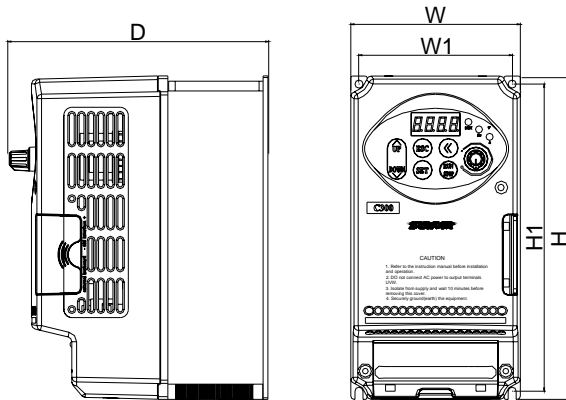
适用机型:

C300-2S0002~C300-2S0007

C300-4T0004~C300-4T0007

如图 2-2-A 所示。

图 2-2-A 变频器安装尺寸 I



适用机型:

C300-2S0015~C300-2S0022

C300-4T0015~C300-4T0037

如图 2-2-B 所示。

图 2-2-B 变频器安装尺寸 II

C300 系列变频器具体安装尺寸如下表:

变频器型号 (三相 400V)	变频器型号 (单相 220V)	W1 (mm)	W (mm)	H1 (mm)	H (mm)	D (mm)	螺钉 规格
--	C300-2S0002	88	98	165	178	140	M4
C300-4T0004	C300-2S0004						
C300-4T0007	C300-2S0007						
C300-4T0015	C300-2S0015	95	105	190	200	160	M4
C300-4T0022	C300-2S0022						
C300-4T0037	--						

### 3. 变频器的配线

#### 3.1 配线注意事项

- 3.1.1. 确保变频器与供电电源之间连接有中间断路器，以免变频器故障时事故扩大。
- 3.1.2. 为减小电磁干扰，请给变频器周围电路中的电磁接触器、继电器等装置的线圈接上浪涌吸收器。
- 3.1.3. 频率设定端子 VC、CC，仪表回路（AVO）等模拟信号的接线请使用  $0.3\text{mm}^2$  以上的屏蔽线，屏蔽层连接到变频器的接地端子 GND 上，接线长度小于 30m。
- 3.1.4. 继电器输入及输出回路的接线 (X1 ~ X4、OC、RST) 都应选用  $0.75\text{mm}^2$  以上的绞合线或屏蔽线，屏蔽层与控制端子的公共端 GND 相连，接线长度小于 50m。
- 3.1.5. 控制线应与主回路动力线分开，平行布线应相隔 10cm 以上，交叉布线应使其垂直。
- 3.1.6. 变频器与电机间的连线应小于 30m，当接线长度大于 30m 时，应适当降低变频器的载波频率。
- 3.1.7. 所有引线必须与端子充分紧固，以保证接触良好。
- 3.1.8. 所有引线的耐压必须与变频器的电压等级相符。



- 变频器 U、V、W 输出端不可加装吸收电容或其它阻容吸收装置，如图 3-1 所示。

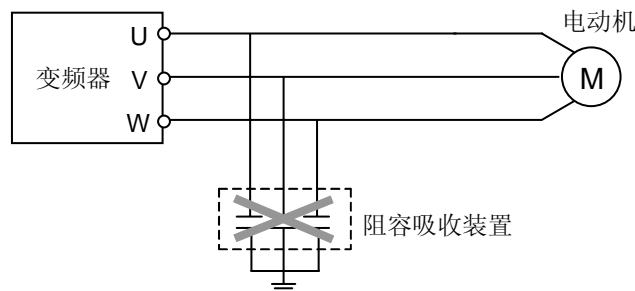


图 3-1 输出端禁止连接阻容吸收装置

#### 3.2 外围元器件的配线

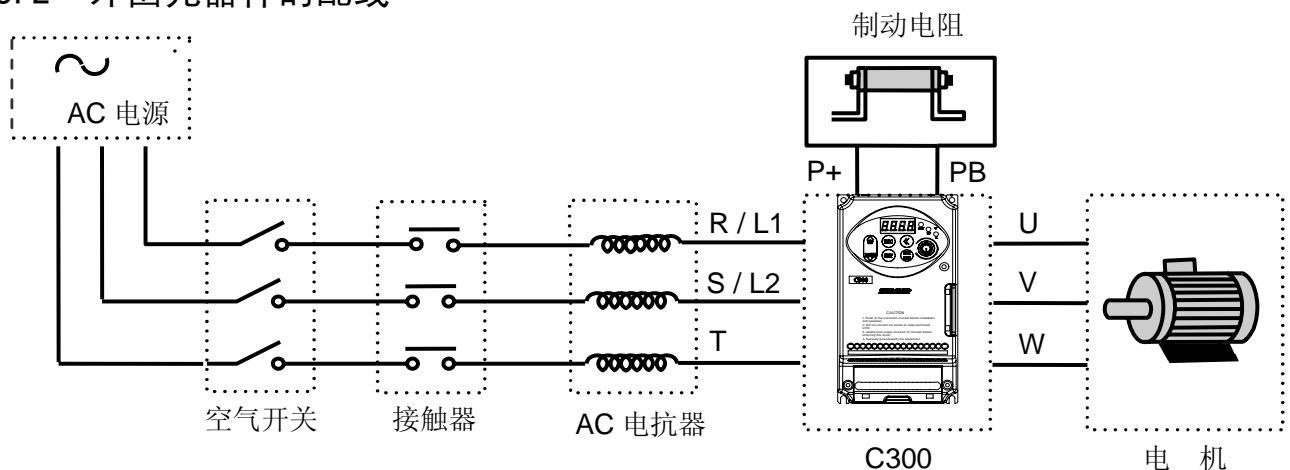


图 3-2 变频器的配线

- **电 源**

请依照本使用手册中指定的输入电源规格供电。

- **空气开关**

- 1、当变频器进行维修或长时间不用时，空气开关使变频器与电源隔离；
- 2、当变频器输入侧有短路或电源电压过低等故障时，空气开关可进行保护。

- **接触器**

方便地控制变频器的通电和断电，以及负载电机的通断。

- **AC 电抗器**

- 1、提高功率因数；
- 2、降低变频器对电网的谐波注入；
- 3、削弱三相电源电压不平衡的影响。

- **制动电阻**

当电动机处于能耗制动状态时，避免在直流回路中产生过高的泵升电压。

推荐使用电器的规格，如下表所示：

变频器型号	适配电机 (KW)	线规 (主回路) (mm <sup>2</sup> )	空气断路器 (A)	电磁接触器 (A)
C300-2S0002	0.25	2.5	10	6
C300-2S0004	0.4	2.5	10	6
C300-2S0007	0.75	4	16	12
C300-2S0015	1.5	4	20	18
C300-2S0022	2.2	6	32	18
C300-4T0004	0.4	2.5	10	6
C300-4T0007	0.75	2.5	10	6
C300-4T0015	1.5	2.5	16	12
C300-4T0022	2.2	4	16	12
C300-4T0037	3.7	4	20	18

### 3.3 变频器的基本配线

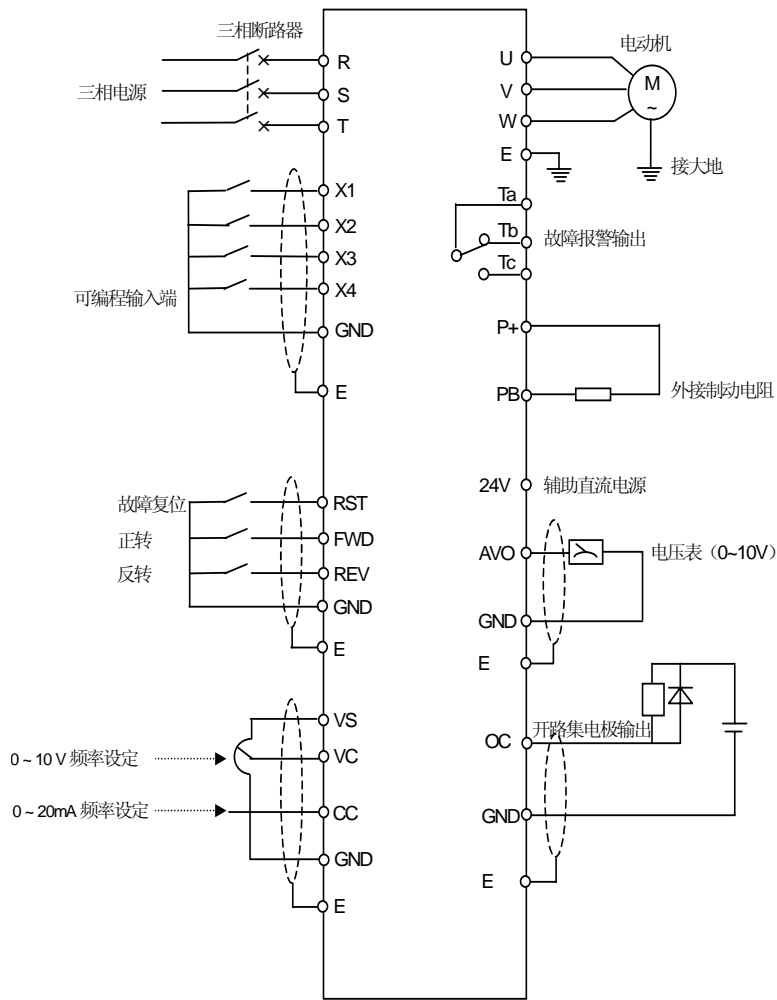
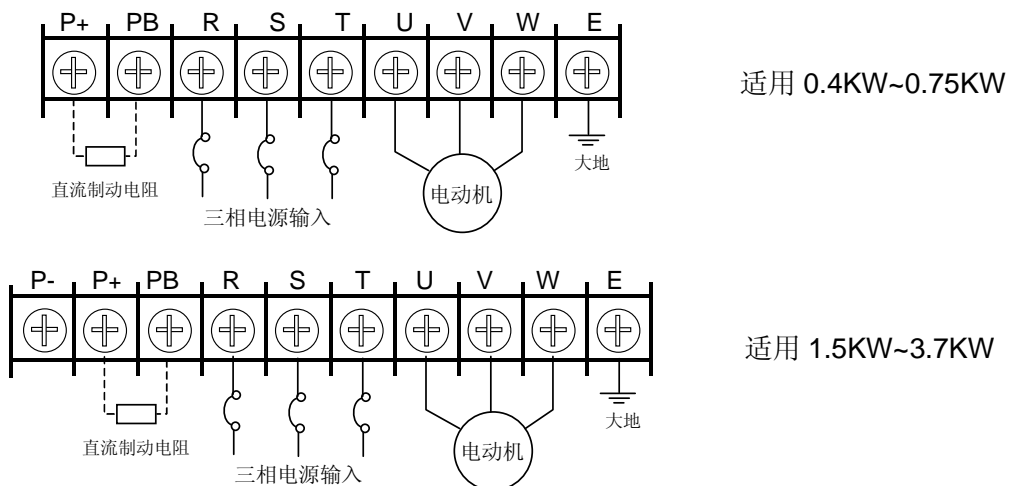


图 3-3 变频器的基本配线

### 3.4. 主回路端子的配线

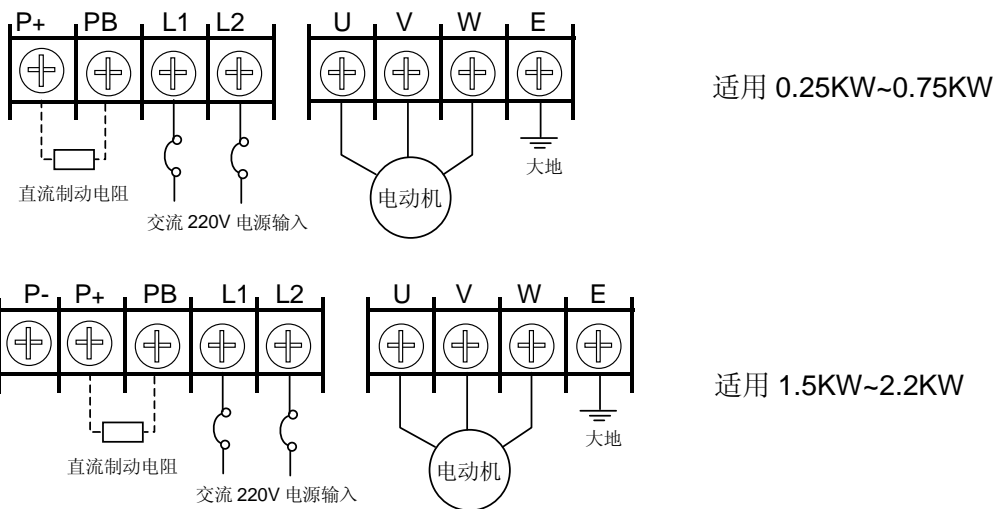
(1) I 类主回路端子 (适用于 C300-4T0004~C300-4T0037)



端子符号说明见下表:

端子符号	功能说明	端子符号	功能说明
P-	直流侧电压负端子	P+	直流侧电压正端子
PB	P+、PB 间可接直流制动电阻	R、S、T	接电网三相交流 380V 电源
U、V、W	接三相交流 380V 电动机	E	接地端子

(2) II 类主回路端子 (适用于 C300-2S0002~C300-2S0022)

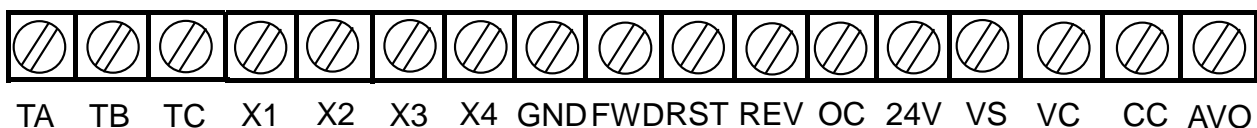


端子符号说明见下表:

端子符号	功能说明	端子符号	功能说明
P-	直流侧电压负端子	P+	直流侧电压正端子
PB	P+、PB 间可接直流制动电阻	L1、L2	接电网单相交流 220V 电源
U、V、W	接交流 220V 电动机	E	接地端子

3.5. 控制回路端子的配线

(1) 控制回路端子图



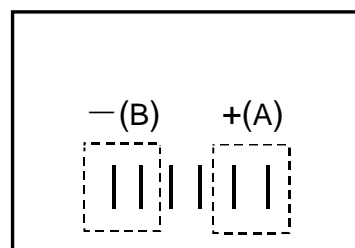


**(2) 控制回路端子功能说明**

类型	端子符号	端子功能	备注
模拟输入	VS	向外提供+10V/10mA 电源	
	VC	电压信号输入端	0~10V
	CC	电流信号输入端	0~20mA
	GND	模拟输入信号的公共端 (VS 电源地)	
控制端子	X1	多功能输入端子 1	多功能输入端子的具体功能由参数[F3.0] ~ [F3.3]设定, 端子与 GND 端闭合有效
	X2	多功能输入端子 2	
	X3	多功能输入端子 3	
	X4	多功能输入端子 4	
	RST	故障复位输入端	与 GND 端闭合有效, FWD-GND 决定面板控制方式时的运转方向
	FWD	正转命令输入端	
	REV	反转命令输入端	
	GND	控制端子的公共端	
	24V	向外提供的+24V/50mA 的电源 (GND 端子为该电源地)	
模拟输出	AVO	可编程电压信号输出端, 外接电压表头 (由[F2.9]设定)	电压信号输出 0~10V/1mA
	GND	AVO 端子的公共端	
OC 输出	OC	可编程开路集电极输出, 由参数[F3.4]设定	最大负载电流 150mA, 最高承受电压 24V
可编程输出	TA	常态 TA-TB 闭合, TA-TC 断开	触点容量: AC 250V 1A 阻性负载
	TB	指定功能有效: TA-TB 断开	
	TC	TA-TC 闭合, 参数[F3.5]选择输出功能	

**3.6 RS485 接口与外接键盘接口的配线**

- (1) RS485 接口的接线方式, 如右图:
- (2) 外接键盘口及 RS485 接口采用 6P “水晶插头” 电话线连接。



3.6.1 配线方式 I，如图 3-4-A 所示。

适用机型： C300-2S0002~C300-2S0007/C300-4T0004~C300-4T0007

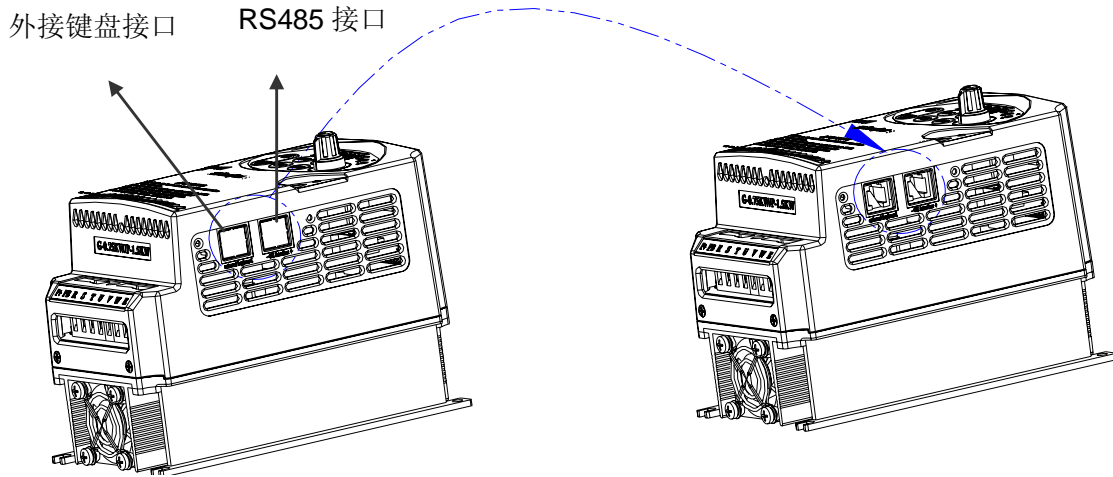


图 3-4-A 配线方式 I

3.6.2 配线方式 II，如图 3-4-B 所示。

适用机型： C300-2S0015~C300-2S0022/C300-4T0015~C300-4T0037

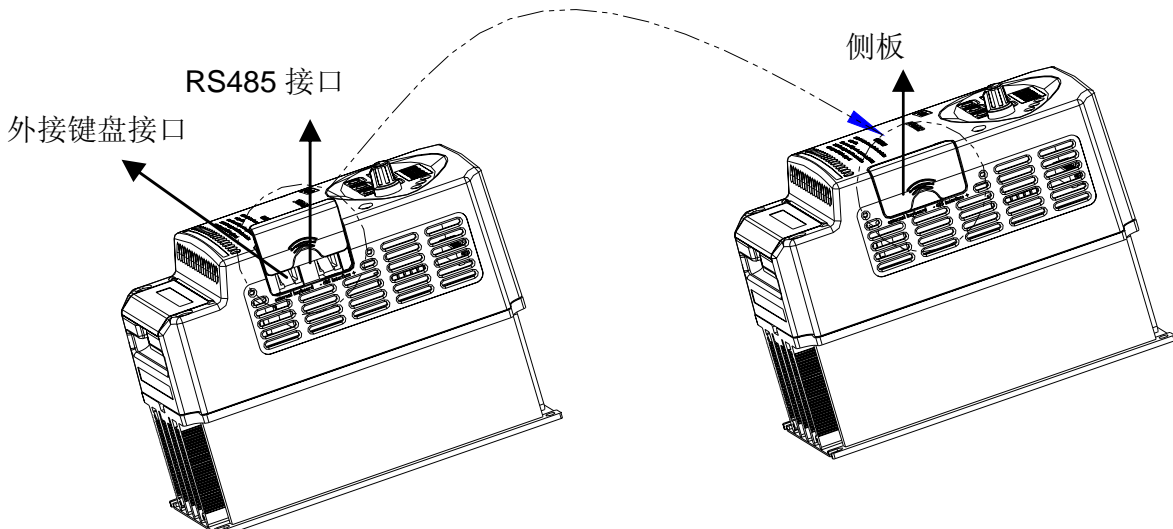
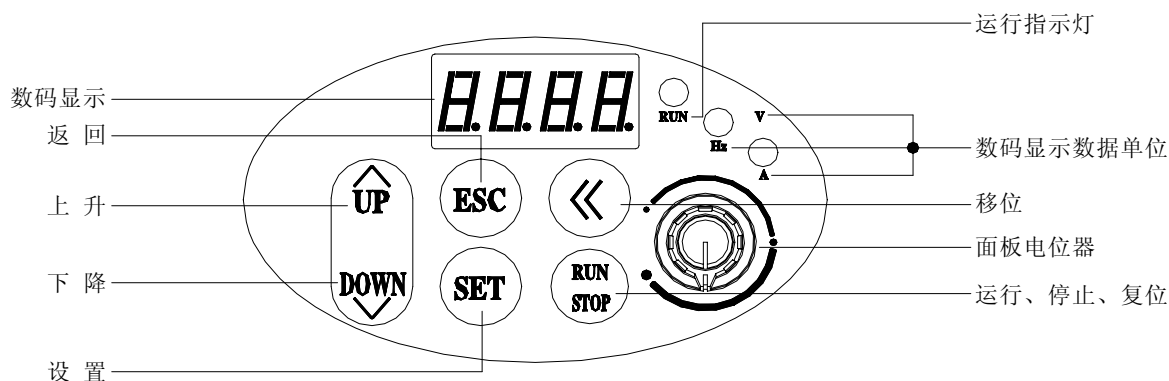


图 3-4-B 配线方式 II



➤ 关于 RS485 通信协议及外接操作面板的使用，请参考附录中的说明。

## 4. 面板操作

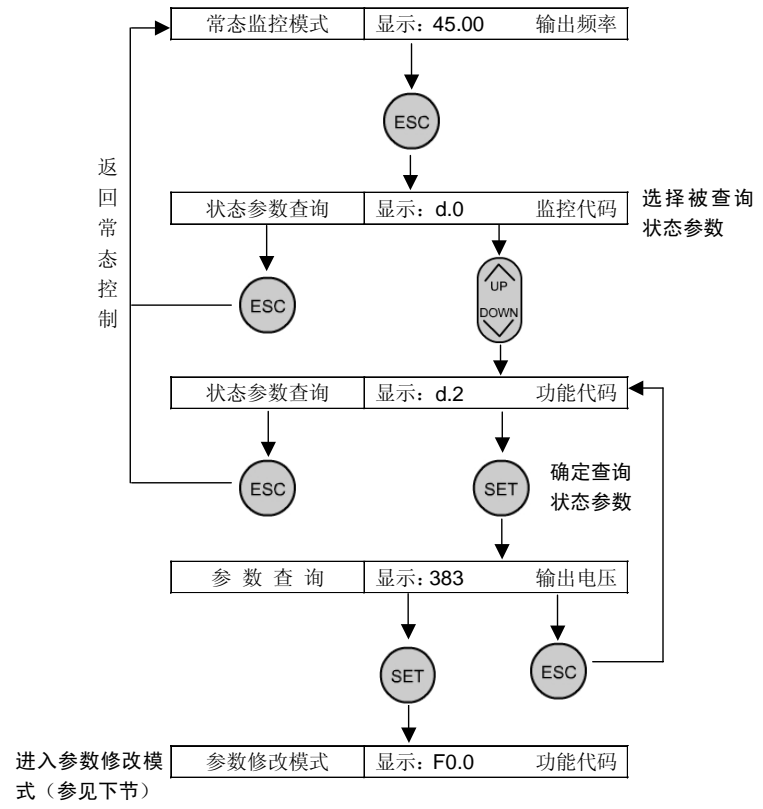


### 4.1. 按键功能说明

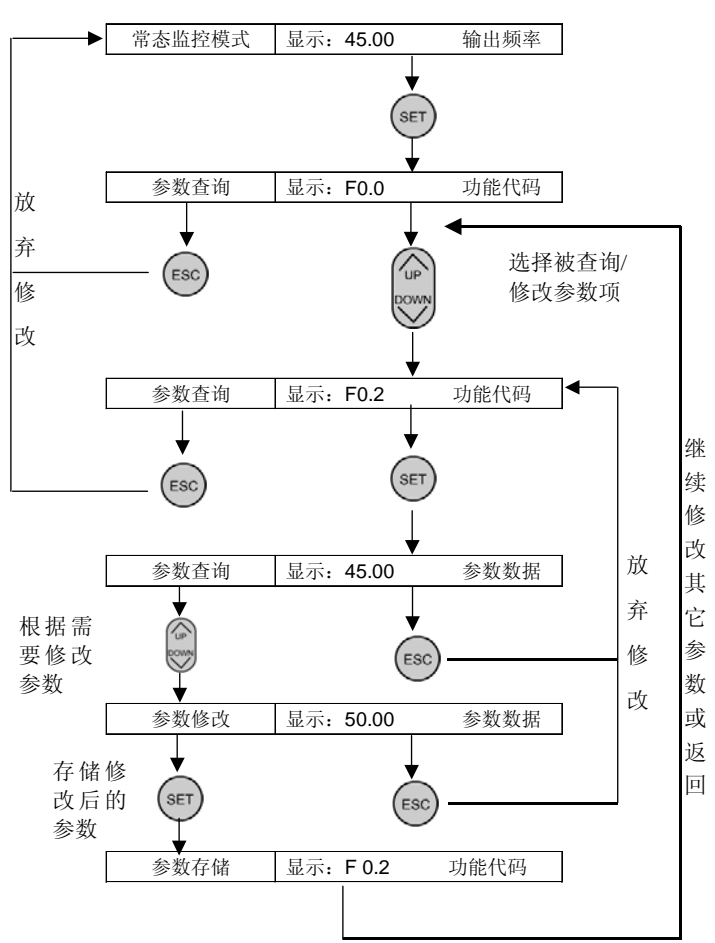
项 目	功 能 说 明
数码显示	显示变频器当前运行的状态参数及设置参数。
A、Hz、V	主数码显示数据所对应的度量单位。
RUN	运转指示灯，表明变频器正在运行中，输出端子 U、V、W 有输出电压。
	<b>数据修改键。</b> 用于修改功能代码或参数。 在状态监控模式下，如果频率指令通道为面板数字设置方式（[F0.1]=0），按此键直接修改频率指令值。
	<b>返回键。</b> 在常态监控模式时，按下该键，进入非常态监控模式/监控参数的查询模式，可以查看变频器的运行状态参数。在其他任何操作状态，单独按该键将返回上一级状态。
	<b>设置键。</b> 确认当前的状态或参数（参数存贮到内部存贮器中），并进入下一级功能菜单。
	<b>运行/停机命令键。</b> 当命令通道选择面板控制方式时（[F0.4]=00#0）该键有效。本键为触发键，变频器在停机状态时，按该键将启动变频器运行。变频器在运行状态下，按该键输入停机指令终止运行。 在变频器故障状态下，本键兼作故障复位键。
	<b>移位键。</b> 在任何用 <b>数据修改键</b> 修改数据的状态，按此键可以选择被修改的数据位，被修改位闪烁显示。
	<b>面板电位器</b> 变频器的运行频率由操作面板上的电位器设定。向左旋转电位器按钮以减小运行频率；向右旋转电位器按钮以增加运行频率。

## 4.2. 面板操作方法

### (1) 状态参数查询(例)



### (2) 参数查询与修改(例)



### 4.3 状态监控参数一览表

监控代码	内 容	单 位
d-0	变频器当前的输出频率	Hz
d-1	变频器当前的输出电流（有效值）	A
d-2	变频器当前的输出电压（有效值）	V
d-3	电机转速	rpm
d-4	变频器内部的直流端电压	V
d-5	变频器的输入电压（有效值）	V
d-6	设定频率	Hz
d-7	内部计数器数值	
d-8	PID 设定值	
d-9	PID 反馈值	
d-10	运行线速度	m/s
d-11	设定线速度	m/s
d-12	模拟输入 VC	V
d-13	保留	
d-14	模拟输入 CC	mA
d-15	保留	
d-16	输入端子状态	
d-17	模块温度	°C
d-18	模拟输出 AVO	
d-19	保留	
d-20	励磁电流	A
d-21	励磁电流设定	A
d-22	转矩电流	A
d-23	转矩电流设定	A
d-24	作用频率	Hz
d-25	保留	
d-26	最近 1 次故障记录	
d-27	最近 2 次故障记录	
d-28	最近 3 次故障记录	
d-29	最近 4 次故障记录	
d-30	最近 5 次故障记录	

d-31	最近 6 次故障记录	
d-32	最近一次故障时的输出频率	Hz
d-33	最近一次故障时的设定频率	Hz
d-34	最近一次故障时的输出电流	A
d-35	最近一次故障时的输出电压	V
d-36	最近一次故障时的直流电压	V
d-37	最近一次故障时的模块温度	°C


## 4.4 变频器的简单运行

### 4.4.1. 变频器的初始设置

#### (1) 频率输入通道选择 ([F0.1])

变频器的初始设置根据机型的不同而不同，将该参数设置为 0，变频器的频率设定将由面板操作按键设定。

#### (2) 运行命令输入通道 ([F0.4])

变频器的初始设置根据机型的不同而不同，将该参数设置为[F0.4]=00#0，变频器的起停控制由操作面板上的  键完成。

### 4.4.2. 简单运行



➤ 绝对禁止将电源线接到变频器的输出端子 U、V、W 上。

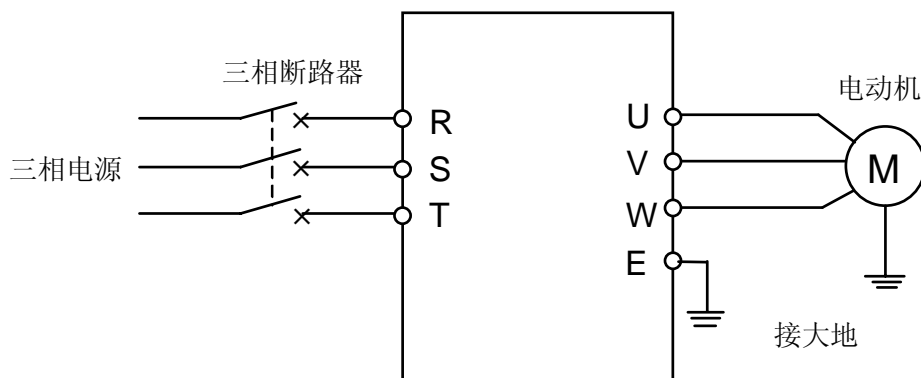






图 4-1 简单运行接线图

- ① 按图 4-1 接线；
- ② 确认接线无误后合上电源开关，接通电源，变频器先显示“P.oFF”，稍后显示“0”；
- ③ 选择变频器控制方式（[F0.0]=0，V/F 控制；[F0.0]=1，无感矢量控制）；
- ④ 确认频率设定通道为面板数字设定方式（[F0.1]=0）；
- ⑤ 根据变频器拖动电动机的额定铭牌数据，采用 V/F 控制方式时，需对参数[F1.3]、[F1.4]进行设置；采用矢量控制方式时，需对参数[F1.15]~[F1.18]进行设置。
- ⑥ 按  键启动变频器，变频器输出 0 频率，显示“0.0”；
- ⑦ 按  键的 UP 功能，增大设定频率，变频器的输出频率增加，电机转速加快；
- ⑧ 观察电机的运行是否正常，若有异常立即停止运行，并断电，查清原因后再运行；
- ⑨ 按  键的 DOWN 功能减小设定频率；
- ⑩ 再按  键停止运行；并切断电源开关。



- 载波频率的出厂值为某一固定值(1.5-12KHz)，若电机完全空载，在高载波频率下运行有时会出现轻微震荡现象，此时请将载波频率的设定值减小（参数[F0.16]）。

## 5. 功能参数表

参数类型	功能代码	名称	设定范围与说明	最小单位	出厂设定	更改限制
基本运行参数组	F0.0	控制方式选择	0: V/F 方式 1: 无感矢量控制	1	0	★
	F0.1	频率输入通道/方式选择	0: 频率数字设定 1: UP/DW 端子递增、递减控制 2: RS485 接口 3: 面板电位器 4: 外部电压信号 VC (0V~10V) 5: 外部电流信号 CC (0~20mA) 6: 组合设定 7: 外部端子选择	1	3	
	F0.2	频率数字设定	0.00 ~ 上限频率	0.01	0	
	F0.3	频率数字设定辅助控制	LED 个位: 0: 设定频率掉电存储 1: 设定频率掉电不存储 LED 十位: 0: 停机时设定频率保持 1: 停机时设定频率恢复到[F0.2] 2: 停机时设定频率清零 LED 百位: 保留 LED 千位: 保留	1	0000	
	F0.4	运行命令通道选择	LED 个位: 0: 键盘控制 1: 外部端子 2: 串行通信端口 LED 十位: STOP 键功能 0: 仅对面板控制方式有效 1: 所有控制方式有效 LED 百位: 保留 LED 千位: 保留	1	0000	
	F0.5	运行命令端子组合方式	0: 两线模式 1 1: 两线模式 2 2: 三线模式	1	0	★
	F0.6	转向控制	LED 个位: 0: 与设定方向一致 1: 与设定方向相反 LED 十位: 0: 反转防止无效 1: 反转防止有效 LED 百位: 保留 LED 千位: 保留	1	0000	
	F0.7	下限频率	0.0 Hz~ [F0.8]	0.01	0.0	
	F0.8	上限频率	[F0.7] ~ 600.00Hz	0.01	50.00	
	F0.9	保留				
F0.10	加速时间 1	0.1 ~ 6000 秒/分	0.1	▲		



参数类型	功能代码	名称	设定范围与说明	最小单位	出厂设定	更改限制
基本运行参数组	F0.11	减速时间 1	0.1 ~ 6000 秒/分	0.1	▲	
	F0.12	加、减速特性参数	LED 个位: 0: 直线加减速; 1: S 曲线加减速 LED 十位: 0: 按设定的加减速时间加减速 1: 自动加减速 LED 百位: 加减速时间单位 0: 秒 (Sec); 1: 分 (Min) LED 千位: 保留	1	0000	
	F0.13	S 加减速起始段	10.0~ 50.0 (%)	0.1	20.0	★
	F0.14	S 加减速上升/下降段	10.0 ~ 80.0 (%)	0.01	60.0	★
	F0.15	保留				
	F0.16	载波频率	1.5~ 12.0 KHz	0.1	8	
	F0.17	载波特性	LED 个位: 保留功能 0: 软 PWM 调制关闭 1: 软 PWM 调制定作 LED 十位: 0: 负载关联载波调整关闭 1: 负载关联载波调整动作 LED 百位: 0: 热关联载波调整关闭 1: 热关联载波调整动作 LED 千位: 0: 频率载波调整关闭 1: 频率关联载波调整动作	1	1110	
	F0.18	参数写入保护	1: 只允许修改 F0.2 和本参数 2: 只允许修改本参数 其它数值: 允许修改所有参数	1	0	
接下一页	F1.0	V/F 曲线类型选择 (参数 [F1.0]~[F1.13]仅在 V/F 控制方式, 即[F0.0]=0 时有效)	0: 恒转矩曲线 1: 降转矩特性曲线 1 (1.5 次幂) 2: 降转矩特性曲线 2 (2 次幂) 3: 自定义 V/F 曲线	1	0	★
	F1.1	转矩提升	0.0~20.0 (%)	0.1	7	
	F1.2	转矩提升方式	0: 手动 1: 自动	1	0	★
	F1.3	基本运行频率	5.00~上限频率	0.01	50.00	
	F1.4	最大输出电压	200~500V 100~250V	1	380 220	
	F1.5	V/F 频率 3	[F1.7] ~ [F1.3]	0.01	0.0	★
	F1.6	V/F 电压 3	[F1.8] ~ 100.0(%)	0.1	0.0	★
	F1.7	V/F 频率 2	[F1.9] ~ [F1.5]	0.01	0.0	★
F1.8	V/F 电压 2	[F1.10] ~ [F1.6]	0.1	0.0	★	

参数类型	功能代码	名称	设定范围与说明	最小单位	出厂设定	更改限制
初级应用参数组	F1.9	V/F 频率 1	0.0 ~ [F1.7]	0.01	0.0	★
	F1.10	V/F 电压 1	[F1.1] ~ [F1.8]	0.1	0.0	★
	F1.11	启动时的直流制动电流	0.0 ~ 100.0 (%)	0.1	50.0	
	F1.12	启动时的直流制动时间	0.0 ~ 20.0 秒	0.1	0	★
	F1.13	保留				
	F1.14	转差频率补偿	0~150 (%)	1	0	
	F1.15	负载电机额定电压	200~500V 100~250V	1	380V 220V	
	F1.16	负载电机额定频率	5.00~600.00Hz	0.01	50.00	★
	F1.17	负载电机额定电流	0.01~300.0A	0.01	▲	★
	F1.18	负载电机额定转速	300~6000RPM	1	▲	★
	F1.19	负载电机空载(励磁)电流	[F0.17]/4~[F1.17]×3/4	0.01	▲	★
	F1.20	参数自测定	0: 不动作      1: 静态自测 2: 运转自测    3: 综合自测	1	0	★
	F1.21	启动预励磁选择	LED 个位: 启动预励磁 0: 无效      1: 有效 LED 十位: 零预磁准备 0: 无效      1: 有效 LED 百位、千位: 保留	1	0001	
	F1.22	启动预励磁时间	0.10~2.00Sec	0.01	0.30	★
	F1.23	电机参数自适应矫正	LED 个位: 定子电阻自适应矫正 0: 无效      1: 有效 LED 十位: 励磁电流自适应矫正 0: 无效      1: 有效 LED 百位: 转子电阻自适应矫正 0: 无效      1: 有效 LED 千位: 保留	1	0010	
	F1.24	定子电阻	0.000~20.000	0.0011	▲	★
	F1.25	转子电阻	0.000~20.000	0.0011	▲	★
	F1.26	转子电感	0.00~600.00 (mH)	0.01	▲	★
	F1.27	励磁电感	0.00~600.00 (mH)	0.01	▲	★
	F1.28	总漏感 (系数)	0.00~100.00 (mH)	0.01		★
F1.29	转差补偿增益	0.50~1.50	0.01	1.00		
F1.30	保留					
接下页	F2.0	VC 输入下限电压	0.0 ~ [F2.1]	0.1	0.0V	
	F2.1	VC 输入上限电压	[F2.0] ~ 10.0V	0.1	5.0 V	
	F2.2	CC 输入下限电流	0.0mA~ [F2.3]	0.1	4.0	
	F2.3	CC 输入上限电流	[F2.2] ~ 20.0mA	0.1	20.0	

参数类型	功能代码	名称	设定范围与说明	最小单位	出厂设定	更改限制
模拟输入输出参数组	F2.4	最小设定频率	0.0~[F2.5]	0.01	0.00	
	F2.5	最大设定频率	[F2.4]~600.0Hz	0.01	50.00	
	F2.6	输入通道特性选择	LED 个位: (VC 通道) 0: 正特性            1: 逆特性 LED 十位: 保留 LED 百位: (CC 通道) 0: 正特性            1: 逆特性 LED 千位: 保留	1	0000	★
	F2.7	外部频率设定滤波时间常数	0.01~1.00Sec	0.01	0.10	
	F2.8	频率输入通道组合	参见组合说明 (0~19)	1	0	
	F2.9	模拟输出选择 (AVO)	LED 个位: AVO 输出选择 0: 输出频率    1: 输出电流 2: 输出电压    3: 电机转速 4: PID 设定    5: PID 反馈 LED 十位: 保留 LED 百位: 保留 LED 千位: 保留	1	0000	
	F2.10	AVO 输出下限	0.0~[F2.11]	0.1	0.0 V	
	F2.11	AVO 输出上限	[F2.10]~12.0	0.1	10.0V	
	F2.12	保留				
	数字输入输出参数组	F3.0	输入端子 1 功能控制 (0~25)	0: 控制端闲置;    1: 多段速控制 1; 2: 多段速控制 2; 3: 多段速控制 3; 4: 频摆投入;      5: 频摆状态复位; 6: 正转点动控制; 7: 反转点动控制; 8: 加减速时间选择 1; 9: 加减速时间选择 2;	1	1
F3.1		输入端子 2 功能控制 (0~25)	10: 频率设定通道选择 1; 11: 频率设定通道选择 2; 12: 频率设定通道选择 3;	1	2	★
F3.2		输入端子 3 功能控制 (0~25)	13: 频率递增控制 (UP); 14: 频率递减控制 (DW); 15: UP-DW 频率清零; 16: 自由停机控制;	1	3	★
F3.3		输入端子 4 功能控制 (0~25)	17: 外部设备故障信号输入; 18: 三线式运转控制; 19: 直流制动控制; 20: 内部计数器清零; 21: 内部计数器时钟; 22: PLC 运行投入; 23: PID 运行投入; 24: 保留; 25: PLC 停机后状态复位;	1	6	★

参数类型	功能代码	名称	设定范围与说明	最小单位	出厂设定	更改限制
数字输入输出参数组	F3.4	输出端口 OC 选择	0: 变频器运行中 1: 频率到达 2: 频率水平检测信号 3: 过载报警 4: 外部故障停机 5: 频率到达上限 6: 频率到达下限 7: 零速运转中 8: 欠压停机 9: PLC 阶段运行完成 10: PLC 周期完成	1	0	
	F3.5	继电器输出选择	11: 保留 12: 设定计数值到达 13: 指定计数值到达 14: 保留 15: 保留 16: 变频器故障 17: 摆频上下限制 18: 保留	1	16	
	F3.6	频率到达检出幅度	0.0~20.00Hz	0.01	5.00	
	F3.7	FDT (频率水平) 设定	0.0~上限频率	0.01	10.00	
	F3.8	FDT 输出延时时间	0.0~200.0 秒	0.1	2.0	★
	F3.9	过载报警水平	50~200 (%)	1	110	
	F3.10	过载报警延时时间	0.0~20.0 秒	0.1	2.0	★
	F3.11	保留				
辅助运行参数组	F4.0	启动方式	0: 常规启动; 1: 检速再启动	1	0	★
	F4.1	启动频率	0.0~10.00Hz	0.01	0.5	
	F4.2	启动频率持续时间	0.0~20.0 秒	0.1	0.0	★
	F4.3	停机方式	0: 减速 1: 自由停机	1	0	
	F4.4	停机时直流制动起始频率	0.0~50.00Hz	0.01	3.00	
	F4.5	停机时直流制动等待时间	0.0~5.0 秒	0.1	0.1	
	F4.6	停机时直流制动动作时间	0.0~20.0 秒	0.1	0	★
	F4.7	停机时直流制动电流	0.0~100 (%)	0.1	50.0	
	F4.8	零频运行阈值	0.0~100.0Hz	0.01	0.5	
	F4.9	零频回差	0.0~50.00Hz	0.01	0.5	
	F4.10	点动频率	0.0~上限频率	0.01	10.00	
	F4.11	加速力矩水平	110~200 (%)	1	160	
	F4.12	制动力矩水平	10~150 (%)	1	80	
	F4.13	电机过载保护系数	50~110 (%)	1	110	
	F4.14	自动稳压 (AVR)	0: 无效; 1: 动态有效; 2: 静态有效	1	2	
	F4.15	保留				
	F4.16	正反转死区时间	0.0~5.0 秒	0.1	0.0	★
F4.17	加速时间 2	0.1~6000 秒/分	0.1	▲		

参数类型	功能代码	名称	设定范围与说明	最小单位	出厂设定	更改限制
辅助运行参数组	F4.18	减速时间 2	0.1~6000 秒/分	0.1	▲	
	F4.19	加速时间 3	0.1~6000 秒/分	0.1	▲	
	F4.20	减速时间 3	0.1~6000 秒/分	0.1	▲	
	F4.21	加速时间 4/点动加速时间	0.1~6000 秒/分	0.1	▲	
	F4.22	减速时间 4/点动减速时间	0.1~6000 秒/分	0.1	▲	
	F4.23	UP/DW 端子修改速率	0.01~100.0Hz/Sec	0.01	10.00	
	F4.24	能耗制动起始电压	600~750V	1	700V	
	F4.25	能耗制动动作比率	10~100 (%)	1	60%	
	F4.26	停机再启动设置	LED 个位: 动作选择 0: 不动作 1: 动作 LED 十位: 再启动方式 0: 常规方式再启动 1: 检速方式再启动 LED 百位: 保留 LED 千位: 保留	1	0010	★
	F4.27	停电再启动等待时间	0.0~10.0 秒	0.1	0.5	★
F4.28	保留					
多段速控制参数组	F5.0	多段速运行模式	LED 个位: PLC 动作选择 0: 不动作 1: 动作 2: 条件动作 LED 十位: PLC 运行模式选择 0: 单循环 1: 单循环停机模式 2: 连续循环 3: 连续循环停机模式 4: 保持最终值 5: 最终值停机模式 LED 百位: PLC 断点恢复方式选择 0: 从第一阶段恢复运行 1: 从中断时的运行频率开始运行 2: 从中断时的阶段频率开始运行 LED 千位: PLC 状态存储 0: 掉电不存储 1: 掉电存储	1	0000	★
	F5.1	多段速频率 1	0.0 ~ 上限频率	0.01	35.00	
	F5.2	多段速频率 2	0.0 ~ 上限频率	0.01	15.00	
	F5.3	多段速频率 3	0.0 ~ 上限频率	0.01	3.00	
	F5.4	多段速频率 4	0.0 ~ 上限频率	0.01	20.00	
	F5.5	多段速频率 5	0.0 ~ 上限频率	0.01	25.00	
	F5.6	多段速频率 6	0.0 ~ 上限频率	0.01	30.00	
	F5.7	多段速频率 7	0.0 ~ 上限频率	0.01	35.00	
	F5.8	多段速频率 8	0.0 ~ 上限频率	0.01	40.00	

参数类型	功能代码	名称	设定范围与说明	最小单位	出厂设定	更改限制
多段速控制参数组	F5.9	阶段 1 运行时间	0.0~6000 秒	0.1	10.0	
	F5.10	阶段 2 运行时间	0.0~6000 秒	0.1	10.0	
	F5.11	阶段 3 运行时间	0.0~6000 秒	0.1	10.0	
	F5.12	阶段 4 运行时间	0.0~6000 秒	0.1	10.0	
	F5.13	阶段 5 运行时间	0.0~6000 秒	0.1	10.0	
	F5.14	阶段 6 运行时间	0.0~6000 秒	0.1	10.0	
	F5.15	阶段 7 运行时间	0.0~6000 秒	0.1	10.0	
	F5.16	阶段 8 运行时间	0.0~6000 秒	0.1	10.0	
	F5.17	PLC 多段速运行方向	LED 个位: (阶段 1 运转方向) 0: 正转 1: 逆转 LED 十位: (阶段 2 运转方向) 0: 正转 1: 逆转 LED 百位: (阶段 3 运转方向) 0: 正转 1: 逆转 LED 千位: (阶段 4 运转方向) 0: 正转 1: 逆转	1	0000	
	F5.18	PLC 多段速运行方向	LED 个位: (阶段 5 运转方向) 0: 正转 1: 逆转 LED 十位: (阶段 6 运转方向) 0: 正转 1: 逆转 LED 百位: (阶段 7 运转方向) 0: 正转 1: 逆转 LED 千位: (阶段 8 运转方向) 0: 正转 1: 逆转	1	0000	
F5.19	保留					
高级运行参数组	F6.0	保留				
	F6.1	故障自恢复次数	0, 1, 2	1	0	★
	F6.2	故障自恢复间隔时间	0.2~20 秒	0.1	2.0	★
	F6.3	内部计数器终值设定	1~60000	1	1	★
	F6.4	内部计数器指定值设定	1~60000	1	1	★
	F6.5	跳跃频率 1	0.0~上限频率	0.01	0.0	
	F6.6	跳跃频率 1 幅度	0.0~5.00Hz	0.01	0.0	
	F6.7	跳跃频率 2	0.0~上限频率	0.01	0.0	
	F6.8	跳跃频率 2 幅度	0.0~5.00Hz	0.01	0.0	
	F6.9	线速度系数设定	0.01~100.0	0.01	1.00	
	F6.10	闭环模拟显示系数	0.01~100.00	0.01	1.00	
	F6.11	转速显示系数	0.01~10.00	0.01	1.00	
	F6.12	监控参数 1 选择	0~11	1	0	

参数类型	功能代码	名称	设定范围与说明	最小单位	出厂设定	更改限制
高级运行参数组	F6.13	监控参数 2 选择	0~11	1	1	
	F6.14	参数查询/修改权限	0 ~ 9999	1	1700	
	F6.15	参数初始化	0: 不动作 1: 初始化动作 2: 清除故障记录	1	0	★
	F6.16	参数拷贝功能	0: 拷贝禁止; 1: 拷贝允许	1	0	
	F6.17	厂家密码	0~9999	1	1000	
	F6.18	权限密码	0~9999	1	0	
	F6.19	参考密码	0 ~ 9999	1	▲	
摆频运行参数组	F7.0	摆频运行方式设置	LED 个位: 功能设置 0: 摆频功能关闭 1: 摆频功能有效 2: 摆频功能条件有效 (外部端子投入) LED 十位: 停机起动方式 0: 按停机前记忆的状态起动 1: 重新开始起动 LED 百位: 0: 固定摆幅 1: 变摆幅 LED 千位: 状态存储与恢复 0: 掉电后不存储、启动候重新运行 1: 掉电后存储状态、启动时恢复该状态	1	1000	★
	F7.1	摆频预制频率	0.0~上限频率	0.01	10.00	
	F7.2	预制频率等待时间	0.0~6000.0Sec	0.1	0.0	★
	F7.3	摆频幅值	0.0~50.0 (%)	0.1	10.0	
	F7.4	突跳频率	0.0~80.0 (%)	0.1	10.0	
	F7.5	三角波上升时间	0.1~1000.0Sec	0.1	10.0	
	F7.6	三角波下降时间	0.1~1000.0Sec	0.1	10.0	
	F7.7	摆频中心频率设置	0.0~上限频率	0.01	10.0	
	F7.8	保留				
接下页	F8.0	内置 PID 控制	LED 个位: PID 功能选择 0: PID 控制关闭 1: PID 控制有效 2: PID 控制条件有效 LED 十位: PID 控制器结构选择 0: 比例 1: 积分 2: 比例积分 LED 百位: PID 调节特性 0: 正作用 1: 反作用 LED 千位: 0: 单极性 PID 控制 1: 双极性 PID 控制	1	0020	★

参数类型	功能代码	名称	设定范围与说明	最小单位	出厂设定	更改限制
PID 参数 控制 参数 组	F8.1	PID 设定/反馈通道选择	LED 个位: PID 设定通道选择 0: 数字设定; 1: 串行接口; 2: 面板电位器 3: 外部电压信号 VC (0~10V) 4: 外部电流信号 CC LED 十位: 保留 LED 百位: PID 反馈通道选择 0: 电压输入 VC (0~10V) 1: 电流输入 CC 2: VC + CC; 3: VC - CC; 4: Min{VC, CC}; 5: Max{VC, CC} LED 千位: 保留	1	0000	★
	F8.2	内置 PID 闭环数字设定	0.00~10.00V	0.01	0.0	
	F8.3	最小给定量	0.0~[F8.4]	0.01	0.0	
	F8.4	最大给定量	[F8.3]~10.00	0.01	10.00	
	F8.5	最小反馈量	0.0~10.00	0.01	0.0	
	F8.6	最大反馈量	0.0~10.00	0.1	10.00	
	F8.7	比例增益	0.0~5.00	0.01	1.00	
	F8.8	积分时间常数	1.0~100.0 秒	0.1	10.0	
	F8.9	偏差允许限制	0~20.0 (%)	0.1	0.0	
	F8.10	闭环预置频率	0.0~上限频率	0.01	0.0	
	F8.11	闭环预置频率保持时间	0.0~6000.0Sec	0.1	0.0	★
	F8.12	睡眠阈值	0.0~10.00	0.01	10.00	
	F8.13	唤醒阈值	0.0~10.00	0.01	0.0	
	F8.14	保留				
通讯 功能 参数 组	F9.0	通信设置	LED 个位: 波特率选择 0: 保留 1: 1200bps 2: 2400bps 3: 4800bps 4: 9600bps 5: 19200bps LED 十位: 数据格式选择 0: 无校验 1: 偶校验 2: 奇校验 LED 百位: 通信协议选择位 0: 四方自定义协议 1: MODBUS 协议 LED 千位: 保留	1	0014	★
	F9.1	本机地址	0~30	1	0	
	F9.2	本机应答延时间	0~1000ms	1	5ms	
	F9.3	通信辅助功能配置	LED 个位: 主从设置 0: 本变频器为从站; 1: 本变频器为主站 LED 十位: 通信失败后的动作选择 0: 停机; 1: 维持现状态 LED 百位: 保留 LED 千位: 保留	1	0010	



参数类型	功能代码	名称	设定范围与说明	最小单位	出厂设定	更改限制
接上页	F9.4	通信超时检出时间	0.0~100.0s	0.1	10.0	
	F9.5	联动设定比例	0.01~10.00	0.01	1.00	
	F9.6	联动比例矫正通道	0: 无矫正    1: 面板电位器 2: 外部电压信号 VC (0~10V) 3: 外部电流信号 CC (0~20mA)	1	0	
	F9.7	保留				
特殊功能配置参数组	FC.0	欠压保护水平	360~460V	1	380	
	FC.1	过压限制动作水平	660~760V	1	700	
	FC.2	电流限幅水平	150~200 (%)	1	180	
	FC.3	保留				
	FC.4	运行保护功能设置	LED 个位: 欠压补偿强度 0~9 LED 十位: 过压抑制强度 0~9 LED 百位: 过流抑制强度 0~9 LED 千位: 自适应制动力矩调整强度 0~9	1	3333	
	FC.5	功能动作选择	LED 个位: 冷却风扇控制 0: 冷却风扇在变频器运行后运转 1: 冷却风扇在变频器上电后立即运转 LED 十位: 冷却风扇调速控制 0: 关闭    1: 动作 LED 百位: 电压过调制 0: 关闭    1: 动作 LED 千位: 保留	1	0010	
	FC.6	保留	LED 个位: 参数修改保护功能 0~9 LED 十位: 输入端子有效电平 0: 低电平 (端子接通有效) 1: 高电平 (端子断开有效) LED 百位: 保留 LED 千位: 保留	1	0000	
	FC.7	保留				
	FC.8	代理密码	0~9999	1	100	
	FC.9	转速估计系数	0.10~5.00	0.01	3.00	
	FC.10	转速闭环增益	0.50~1.20	0.01	1.00	
	FC.11	转速闭环积分时间常数	0.10~10.00	0.01	1.00	
	FC.12	死区补偿矫正	0~25	1	5	
FC.13	程序版本	2000~2099	1	▲		



功能参数表中符号说明:

“★” 表示该参数在运行过程中不能更改; “▲” 表示该参数与变频器的型号有关。

## 6. 详细功能说明

### 6.1 基本运行参数组

#### F0.0 控制方式选择

设定范围：0 ~ 1

选择变频器工作时的控制方式。

##### 0: V/F 控制

用于速度控制精度、低频力矩等性能要求不高的可变速驱动场合。

##### 1: 无传感器矢量控制

用于高性能可变速驱动场合。



➤ 矢量控制方式时，必须驱动与变频器匹配容量的电机才能获得最佳性能。

说明：


1. 矢量控制方式时需要使用负载电机的一些基本参数，变频器内部存储有与变频器容量相对应的 4 极电机的典型参数，这些参数为变频器的出厂设置。
2. 当实际匹配电机与典型配置不同时，请重新根据匹配电机的铭牌数据更新内部参数[F1.15] ~ [F1.18]。并通过自动调谐过程获取其它必需参数（参见参数[F1.20]自测定功能说明）。
3. 当不能获得电机的铭牌数据时（[F1.15]~[F1.18]），建议用户使用 V/F 控制方式。需要驱动多台电机时，请选择 V/F 控制方式。

#### F0.1 频率输入通道/方式选择

设定范围：0 ~ 7

用于选择变频器运行频率的设定通道/方式。

##### 0: 频率数字设定

变频器的设定频率由参数[F0.2]设定。在常态监控式下，可通过操作面板的  键直接修改。

##### 1: UP/DW 端子递增、递减控制

运行频率由外部端子 UP/DW 设定（UP/DW 控制端子由参数[F3.0]~[F3.3]选择）。当 UP 功能端子有效，则运行频率上升；当 DW 功能端子有效，则运行频率下降；当此两端子同时有效或断开，运行频率维持不变。UP/DW 端子修改频率的速率由参数[F4.23]设定。

##### 2: RS485 接口

通过串行通信 RS485 接口接收上位机或主机的频率设定指令。

##### 3: 面板电位器

运行频率由操作面板上的电位器设定。

##### 4: 外部电压信号 VC

由外部电压信号 VC（0.0~10.0V）来设定运行频率，相关特性参照参数[F2.0]和[F2.1]的说明。

##### 5: 外部电流信号 CC

由外部电流信号 CC(0.0~20.0mA)来设定运行频率，相关特性参照参数[F2.2]和[F2.3]的说明。

#### 6: 组合给定

运行频率由各设定通道的线性组合设定，组合方式由参数[F2.8]确定。

#### 7: 外部端子选择

通过外部多功能端子确定频率输入通道（功能端子的选择由参数[F3.0]~[F3.3]确定）。

### F0.2 频率数字设定

设定范围: 0.00 ~ 上限频率

当频率输入通道选择面板数字设定时（[F0.1]=0），变频器的输出频率由该值确定。操作面

板在常态监控模式下时，可直接按  键修改本参数。

对于 UP/DW 频率设定方式（[F0.1]=1）或 RS485 接口方式（[F0.1]=2），当选择断电记忆模式后（[F0.3]=00#0），断电后的频率也记忆在该参数中。

### F0.3 频率数字设定辅助控制

设定范围: 0000 ~ 0021

该功能用于确定频率数字设定在停机或者断电情况下的保存状态（分位十进制设定）。本参数仅对部分频率设定方式有效（[F0.1]=0~2）。

LED 个位:

- 0: 变频器断电后，设定频率存储在[F0.2]中，上电后自动恢复该值。
- 1: 变频器断电后，原设定频率丢失。重新上电后以 0.0Hz 开始运行。


LED 十位:

- 0: 停机时设定频率保持
- 1: 停机时设定频率恢复到[F0.2]的数值
- 2: 停机时设定频率清零

LED 百位、千位保留。


### F0.4 运行命令通道选择

设定范围: 0000 ~ 0012

该功能参数用于选择变频器的运行命令通道，以及  键的功能（分位十进制设定）。

LED 个位: 变频器运行通道选择。

#### 0: 键盘控制

变频器运行命令由键盘上  键控制。此方式下，外部控制端子 FWD 状态可影响变频器的输出相序，当 FWD 与 GND 接通，变频器的输出反相序；当 FWD 与 GND 断开，变频器输出正相序。

#### 1: 外部端子控制

变频器运行命令由外部端子 FWD、REV 与 GND 端子的通断状态控制，其模式由参数[F0.5]确定，变频器的出厂设置如下：

指 令	停 机 指 令		正转指令	反转指令
端子状态				

## 2: 串行通信 485 接口控制

变频器的运行命令通过串行口接收来自上位机或主机指令。在联动控制中本机设置为从机时，也应选择此方式。

LED 十位：变频器 键功能选择。

### 0: 对面板有效

变频器面板 键的停机功能在键盘控制 ([F0.4]=0000) 时才有效。

### 1: 对所有控制方式有效

变频器面板 键的停机功能对所有运行命令通道均有效。非面板控制方式时，在变频器运行状态下，按 键后变频器将紧急封锁停机，并闪动显示“FU.16”。

LED 百位、千位保留。

## F0.5 运行命令端子组合方式

设定范围：0 ~ 2

此参数用来设置外部端子的控制模式。



➤ 只有在选择外部控制 ([F0.4]=###1) 时，本参数才起作用。

### 0: 二线模式 1 (默认模式)

指 令	停 机 指 令		正转指令	反转指令
端子状态				

### 1: 两线模式 2

指 令	停 机	运 行	正 转	反 转
端子状态				

## 2: 三线模式

三线控制模式必须选择一个三线控制端子(参阅参数[F3.0]~[F3.3]说明)X? 为三线运转控制端子, 由参数[F3.0]~[F3.3]选择输入端子 X1—X4 中的任意一个。

开关功能说明如下:

1. SW1 —— 变频器停机触发开关
2. SW2 —— 正转触发开关
3. SW3 —— 反转触发开关

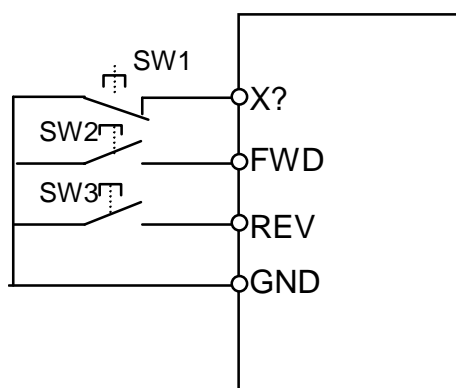


图 6-1 三线控制模式接线图

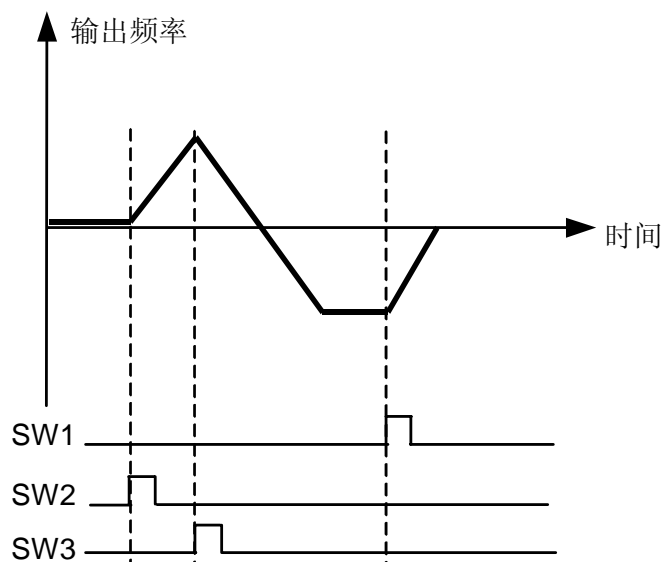


图 6-2 三线控制模式频率输出图

### F0.6 转向控制

设定范围: 0000 ~ 0011

本参数用于改变变频器的当前输出相序, 从而改变电机的运转方向 (分位二进制设定)。以面板控制方式为例, 其方向控制效果如下表所示:



➤ 本参数可与外部端子的方向控制同时起作用。

FWD-GND	[F0.6]	转向
OFF	## 1 #	正转
ON	## 1 #	正转
OFF	## 0 0	正转
OFF	## 0 1	反转
ON	## 0 0	反转
ON	## 0 1	正转

<b>F0.7</b>	<b>下限频率</b>	<b>设定范围:</b> 0.0 Hz ~ [F0.8]
<b>F0.8</b>	<b>上限频率</b>	<b>设定范围:</b> [F0.7] ~ 600.00Hz

当实际设定频率低于下限频率时，变频器将以下限频率运行。但参数[F4.8]、[F4.9]的作用优先于本参数。

**F0.9** 保留

<b>F0.10</b>	<b>加速时间 1</b>	<b>设定范围:</b> 0.1 ~ 6000 秒/分
<b>F0.11</b>	<b>减速时间 1</b>	<b>设定范围:</b> 0.1 ~ 6000 秒/分

定义变频器输出频率向上、向下变化的速率。

**加速时间 1** 输出频率从 0.00Hz 加速到上限频率[F0.8]所需的时间。

**减速时间 1** 输出频率从上限频率[F0.8]减速到 0.00Hz 所需的时间。

加、减速时间的单位由功能参数[F0.12]的百位选择。

<b>F0.12</b>	<b>加/减速特性参数</b>	<b>设定范围:</b> 0000 ~ 0111
--------------	-----------------	--------------------------

设定变频器的加减速特性参数(分位二进制设定)。

**LED 个位:** 变频器加减速曲线类型设定。参考图 6-3。

**0:** 直线加减速

变频器的输出频率按固定速率增加或减小。对于大多数负载，可以选用此方式。

**1:** S 曲线

变频器的输出频率按递变速率增加或减小，S 曲线的特性由参数[F0.13]和[F0.14]确定。此功能主要是为了减少在加、减速时的噪声和振动，降低起动和停机负载的冲击而设定的。当负载惯量过大而引起减速过压故障时，也可以通过调整 S 减速曲线的参数设置 ([F0.13]和[F0.14])，合理调整不同频率时的减速速率而加以改善。

**LED 十位:** 加减速方式

**0:** 变频器按设定的加减速时间改变输出频率。

**1:** 变频器根据负载情况自动调节加减速时间输出频率。

**LED 百位:** 加减速时间的单位定义 (指参数[F0.10]、[F0.11]、[F4.17]~ [F4.22]的单位)

**0:** 加减速时间以秒为单位。

**1:** 加减速时间以分为单位。

**LED 千位:** 保留

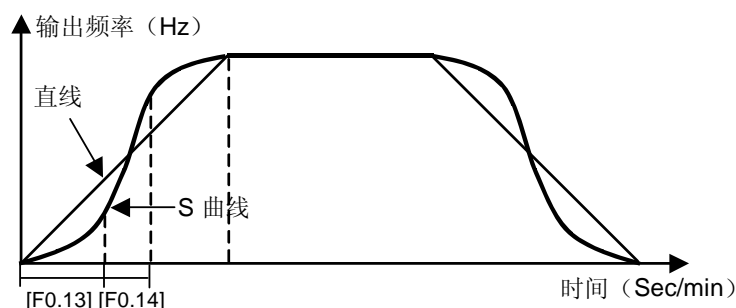


图 6-3 加减速曲线

**F0.13 S 曲线加减速起始段比例** 设定范围: 10.0 ~ 50.0(%)

**F0.14 S 曲线加减速上升下降段比例** 设定范围: 10.0 ~ 80.0(%)

参数[F0.13]和[F0.14]定义了 S 曲线的特征参数, 共分为 3 个阶段, 如图 6-3 所示。加减速起始段是输出频率的斜率从 0 逐渐增大的过程; 加、减、速上升/下降段输出频率的斜率保持不变; 加、减、速结束段变频器输出频率的斜率由大逐渐减小至 0。

**F0.15 保留**

**F0.16 载波频率** 设定范围: 1.5 ~ 12.0 KHz

此参数决定变频器内部功率模块的开关频率。对于不同功率的变频器, 其允许的最高载波频率和最低载波频率有差异。

载波频率主要影响运行中的音频噪声和热效应。当需要静音运行时, 可稍微提高载波频率值, 但变频器可带最大负载量将有所下降。同时变频器对外界的干扰幅度将有所增加。对电机线较长的场合, 还可能增加电机线间以及线与地间的漏电流, 当环境温度较高、电机负载较重时, 或由于上述原因造成的变频器故障时, 应适当降低载波频率以改善变频器的热特性。

**F0.17 载波特性** 设定范围: 0000 ~ 1111

用于设定与载波相关的一些特性 (分位二进制设定)。

**F0.18 参数写入保护** 设定范围: 1, 2

此功能用来防止数据的误修改。

1: 仅允许修改功能参数[F0.2]和本参数。

2: 只允许修改本参数。

其它数值: 所有参数允许被改写。

当禁止修改参数时, 如果试图修改数据, 则显示“- -”。



一些参数在运行时不能被改写, 这时若试图修改这些参数, 则显示“- -”。若要修改参数, 请将变频器停止运行后再修改参数。

## 6.2 初级应用参数组



[F1.0]~[F1.14]为 V/F 控制专用功能参数。

参数组[F1.0]~[F1.10]用于设定 V/F 控制方式时的 V/F 曲线。根据负载的类型, 可以自由选择设定 V/F 曲线类型 (参数[F1.0])。为解决 V/F 控制方法的低频转矩不足的缺陷, 设定转矩补偿能够提升输出转矩, 实质提高变频器输出电压值以提升变频器的输出电流, 转矩提升功能根据[F1.1]~[F1.2]参数具体设定。参数[F1.5]~[F1.6]用于确定自定义输出 V/F 曲线时的曲线设定, 具体参考参数说明。

**F1.0 V/F 曲线类型选择****设定范围: 0 ~ 3**

根据负载情况不同, 设定变频器输出电压与输出频率的对应曲线, 参考图 6-4。

**0: 恒转矩曲线**

适用于恒转矩负载, 输出电压与输出频率成线性。

**1: 降转矩曲线 1**

输出为 1.5 次降转矩特性曲线, 参考图 6-4 中曲线 1。适用于风机、泵类变转矩负载, 降转矩曲线的节能效果比恒转矩曲线略有增加。

**2: 降转矩曲线 2**

输出为 2.0 次降转矩特性曲线, 见图 6-4 中曲线 2。适用于风机、泵类变转矩负载。如果轻载运行时有不稳定现象, 请切换到降转矩曲线 1 运行。

**3: 自定义 V/F 曲线**

选择此方式时, 可以通过功能码[F1.1]~[F1.10]随意设定需要的 V/F 曲线。

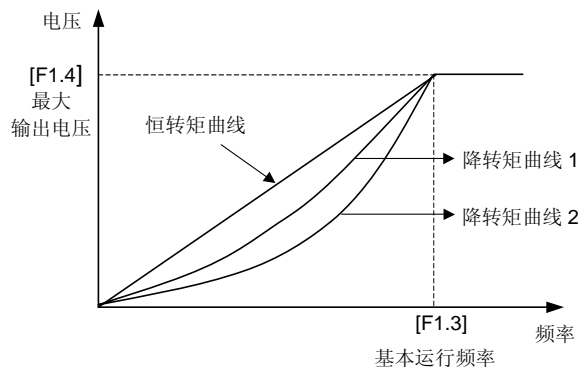


图 6-4 V/F 曲线

**F1.1 转矩提升 (零频输出电压)****设定范围: 0.0~ 20.0 (%)**

用于改善变频器的低频力矩特性。在低频率段运行时, 对变频器的输出电压作提升补偿, 如图 6-5 所示。

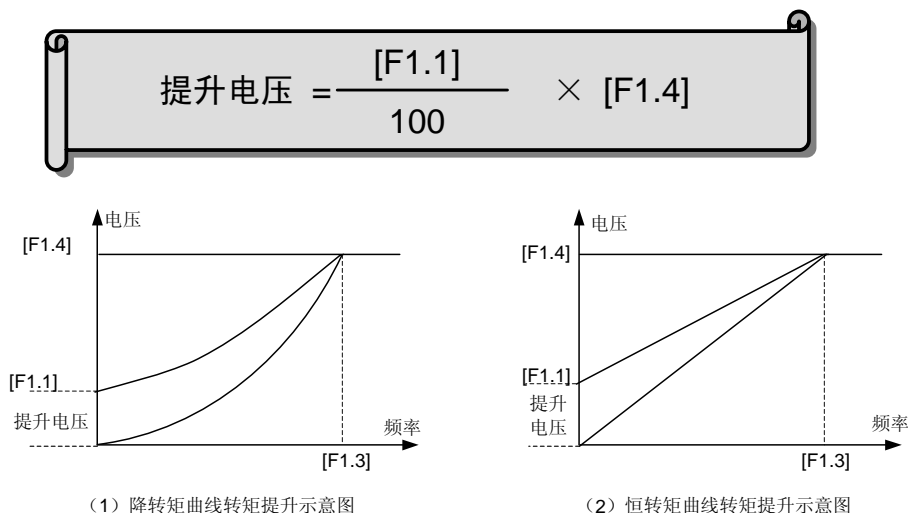


图 6-5 转矩提升



**F1.2 转矩提升方式**

设定范围: 0 , 1

0: 手动 转矩提升电压完全由参数[F1.1]设定, 其特点是按 [F1.1]所设定的参数提升电压。  
注意: 轻载时电动机容易磁饱和而引起过度发热。

1: 自动 转矩提升电压随电机定子电流的变化而改变, 定子电流越大则提升电压也越大, 公式如下:

$$\text{提升电压} = \frac{[\text{F1.1}]}{200} \times [\text{F1.4}] \times \frac{\text{变频器输出电流}}{\text{变频器额定电流}}$$

自动转矩提升可以防止电机在轻载时, 由于提升电压过大而引起的磁路饱和, 从而避免电机在低频运行时的过热现象。

**F1.3 基本运行频率**

设定范围: 5.00 ~ 上限频率

**F1.4 最大输出电压**

设定范围: 200 ~ 500V/100~250V

基本运行频率是变频器输出最大电压时对应的最小频率, 一般是电机的额定频率。

最大输出电压是变频器输出基本运行频率时对应的输出电压, 一般是电机的额定电压。

此两功能参数需根据电机参数设定。如无特殊情况, 无需修改。

**F1.5 V/F 频率 3**

设定范围: [F1.7] ~ [F1.3]

**F1.6 V/F 电压 3**

设定范围: [F1.8] ~ 100%

**F1.7 V/F 频率 2**

设定范围: [F1.9] ~ [F1.5]

**F1.8 V/F 电压 2**

设定范围: [F1.10] ~ [F1.6]

**F1.9 V/F 频率 1**

设定范围: 0 ~ [F1.7]

**F1.10 V/F 电压 1**

设定范围: [F1.1] ~ [F1.8]

此功能参数组用于灵活设定用户需要的 V/F 曲线, 参见图 6-6。

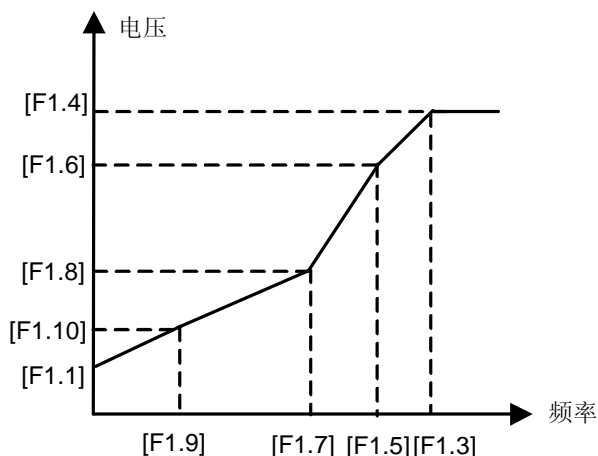


图 6-6 V/F 自定义曲线设定

**F1.11 起动时直流制动电流****设定范围: 0.0 ~ 100.0 (%)****F1.12 起动时直流制动动作时间****设定范围: 0.0 ~ 20.0 秒**

此功能参数用于变频器需要先制动再起动的场合, 参考图 6-7。

[F1.11]定义了变频器起动时直流制动电流相对于变频器额定电流的百分比。



➤ 当电机标称额定电流低于变频器的额定电流时, 请谨慎设置本参数, 以使直流制动工作电流低于电机额定电流。

参数[F1.12]定义在起动时输出直流制动电流的持续时间。当设定为 0 时, 起动时直流制动功能失效。对于转速过零不稳的应用场合, 选择此功能以确定电机停转, 减缓起动冲击。

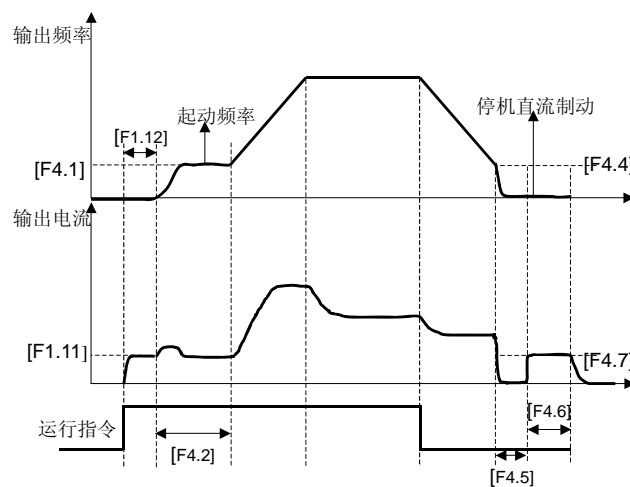


图 6-7 起动与停机过程

**F1.13 保留****F1.14 转差频率补偿****设定范围: 0.0 ~ 150.0 (%)**

电机的实际转差会由于负载的变化而变化, 通过此功能参数的设定, 变频器将根据负载情况自动调节变频器的输出频率, 以弥补负载对电机转速的影响。

本参数仅对 V/F 控制方式有效。

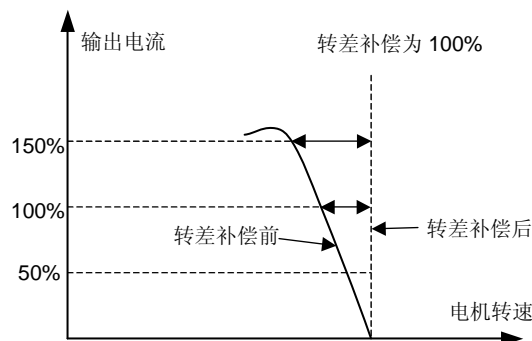


图 6-8 转差频率补偿示意图


F1.15	负载电机额定电压	设定范围: 200 ~ 500/100 ~ 250 V
F1.16	负载电机额定频率	设定范围: 5.00 ~ 600.00 Hz
F1.17	负载电机额定电流	设定范围: 0.01 ~ 300.0 A
F1.18	负载电机额定转速	设定范围: 300 ~ 6000 RPM
F1.19	负载电机空载 (励磁) 电流	设定范围: $[F1.17]/4 \sim [F1.17] \times 3/4$

上述参数组为负载电机的铭牌参数。在使用矢量控制方式时, 这些参数必须根据适配电机的铭牌数据手动输入。变频器内部默认有与本体容量一致的典型 4 极电机参数。当电机容量与变频器本体容量不一致时, 应重新输入这些参数。

### F1.20 参数自测定 设定范围: 0 ~ 3

- 0: 参数自测定功能关闭
- 1: 静态参数自测定功能动作
- 2: 动态参数自测定功能动作 (保留)
- 3: 综合参数自测定功能动作 (保留)

参数自测定功能必须在选择矢量控制方式 ( $[F0.0] = 1$ ) 和面板控制方式 ( $[F0.4] = 00\#0$ ) 时才能启动。

当选择参数自测定功能动作时 ( $[F1.20] = 1、2、3$ ), 按  键的运行功能将启动一次参数的自测定过程, 参数自测定结束后,  $[F1.20]$  自动清零, 获取的电机参数自动存储到变频器的内部存储器中。

在启动参数自测定功能前, 必须确认:

- (1) 电机铭牌参数 ( $[F1.15] \sim [F1.18]$ ) 已正确输入。
- (2) 电机处于停转状态。

**静态参数自测定功能:** 参数自测定过程中, 电机始终保持停转状态。因此对电机负载没有任何要求。

**动态参数自测定功能:** 参数自测定过程中, 电机运转到接近额定转速一段时间后自动停机, 必须保证自测定过程中, 电机负载始终在额定负载以下, 否则不能正确执行该过程。(本功能暂时为保留功能)

**综合自测定功能:** 变频器先对电机执行静态自测定后, 自动启动动态自测定过程, 结束后自动停机。(本功能暂时为保留功能)

注意: 若电机与变频器没有正确连接, 自测定过程将终止, 并显示故障信号  $Fu.30 \sim Fu.33$ 。(参见第七章 故障诊断与对策)



当负载电机是与变频器本体容量一致的 4 极异步电机时, 可以使用变频器内部的默认参数, 参数自测定过程不是必需的。

F1.21	启动预励磁选择	设定范围: 0000 ~ 0011
F1.22	启动预励磁时间	设定范围: 0.10 ~ 2.00 秒

本参数组用于定义电机启动前的预励磁动作。

异步电动机气隙磁通的建立需要一定的时间（约等于转子时间常数）。当电动机启动前处于停机状态时，为获得足够的起动力矩，必须预先建立气隙磁通。

本参数组仅在矢量控制方式时起作用。

参数[F1.21]（分位二进制设定）

LED 个位：启动预励磁

0：启动预励磁无效。电动机从停转至启动不需预先建立气隙磁通。



即使本参数设置为 0，为获得正确的矢量控制效果，变频器会强制对电机预加一励磁电流。

1：启动预励磁有效。电机从停转至启动前预加励磁信号，预励磁时间由参数[F1.22]确定。

LED 十位：零频励磁准备

0：零频励磁功能无效 当变频器的指令为运行状态，但输出频率为 0 时，将封锁功率输出，电机定子电流为 0。

1：零频励磁功能有效 变频器在运行状态时，即使输出频率为 0，也会输出励磁电流。因此，电机启动时不会存在额外的启动预励磁时间。

LED 百位、千位保留。

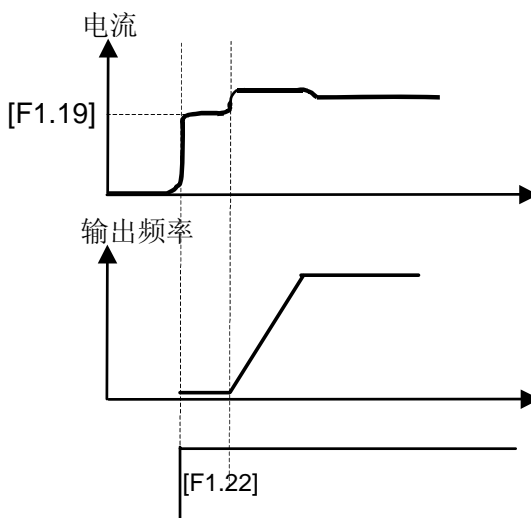


图 6-9 启动预励磁输出

### F1.23 电机参数自适应校正

设定范围：0000 ~ 0111

选择电机参数的自适应校正功能（分位二进制设定）。

LED 个位：定子电阻的自适应校正功能选择。

0：定子电阻自适应校正无效

1：定子电阻自适应校正有效

LED 十位：励磁电流的自适应校正功能选择。

0：励磁电流自适应校正无效

1：励磁电流自适应校正有效

LED 百位： 转子电阻的自适应校正功能选择。

0: 转子电阻自适应校正无效

1: 转子电阻自适应校正有效

LED 千位： 保留。

电机的部分参数由于受温度等因素的影响会有较大的变化，或由于设置不精确而影响控制性能，选择此参数对应功能后，变频器会在运行过程中自动对相关参数进行优化，以提高性能和稳定性。

F1.24	定子电阻	设定范围: 0.000 ~ 20.000 ( $\Omega$ )
F1.25	转子电阻	设定范围: 0.000 ~ 20.000 ( $\Omega$ )
F1.26	转子电感	设定范围: 0.00 ~ 600.00 (mH)
F1.27	励磁电感	设定范围: 0.00 ~ 600.00 (mH)
F1.28	总漏感 (系数)	设定范围: 0.00 ~ 100.00 (mH)

参数[F1.24]~[F1.28]用于设定电机的基本电气参数,这些参数是完成矢量控制算法所必需的。当匹配电机为典型电机时,可以使用变频器的内部默认参数。

当变频器运行性能不能满足要求时,可以使用参数自测定功能更新部分参数。如果使用者能够预先精确获得这些参数,也可以手动输入。参数始化操作时,变频器将根据型号自动恢复到内部默认参数。

在进行参数自测定操作前,必须确认已经正确输入电机铭牌参数。

F1.29	转差补偿增益	设定范围: 0.50 ~ 1.50
-------	--------	-------------------

转差补偿增益在无感矢量控制方式时有效。主要用于弥补电机转子电气参数设置误差对运行性能的影响。本参数一般无需更改。

## 6.3 模拟输入/输出参数组



功能参数组[F2.0]~[F2.3]定义外部输入信号的上下限,作为频率设定信号或 PID 输入/反馈信号。C300 系列变频器可以允许模拟电压输入信号和模拟电流输入信号。信号的特性以及组合由功能参数码[F2.4]~[F2.8]设定。

F2.0	VC 输入下限电压	设定范围: 0 ~ [F2.1]
F2.1	VC 输入上限电压	设定范围: [F2.0] ~ 10.0 V
F2.2	CC 输入下限电流	设定范围: 0.0 mA ~ [F2.3]
F2.3	CC 输入上限电流	设定范围: [F2.2] ~ 20.0 mA

[F2.0]、[F2.1]定义模拟输入电压通道 VC 范围,应根据接入信号的实际情况设定。

[F2.2]、[F2.3]定义模拟输入电压通道 CC 范围，应根据接入信号的实际情况设定。

<b>F2.4 最小设定频率</b>	<b>设定范围: 0.0~[F2.5]</b>
<b>F2.5 最大设定频率</b>	<b>设定范围: [F2.5] ~ 600.0Hz</b>

定义模拟输入量与设定频率的对应关系（参见图 6-10）。

<b>F2.6 输入通道的特性选择</b>	<b>设定范围: 0000 ~ 0101</b>
-----------------------	--------------------------

用于选择外部模拟量的输入特性（分位二进制输入）。

LED 个位：定义 VC 电压信号模拟输入的通道特性。

0：正特性                      1：逆特性

LED 十位：保留。

LED 百位：定义 CC 电流信号模拟输入的通道特性。

0：正特性                      1：逆特性

LED 千位：保留。

输入信号与设定频率的对应关系如图 6-10 所示。

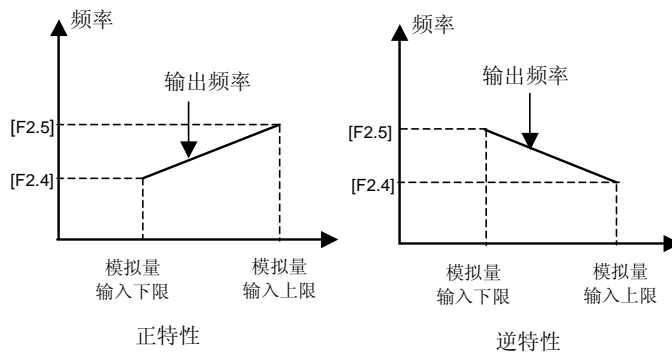


图 6-10 模拟输入与设定频率对应图示

<b>F2.7 外部频率设定滤波时间常数</b>	<b>设定范围: 0.01 ~ 1.00 Sec</b>
--------------------------	------------------------------

对外部模拟输入量设定的频率进行滤波处理，以有效消除设定波动。滤波时间常数的设置需根据外部输入信号的波动程度适当设置，设置过大时，会延缓对设定信号的响应速度。

<b>F2.8 频率输入通道组合</b>	<b>设定范围: 0 ~ 19</b>
----------------------	---------------------

本参数只有在频率输入通道选择组合设定时才有效（[F0.1=6]）。

变频器的设定频率由多个频率输入通道的线性组合确定，设定的组合方式见下表。通过组合设定，可实现多个通道共同控制变频器的频率输出。

设定值	组合方式	设定值	组合方式
0	外部电压 VC + 外部电流 CC	1	外部电压 VC - 外部电流 CC
2	外部电压 VC + 面板设定	3	外部电压 VC - 面板设定
4	外部电流 CC + 面板设定	5	外部电流 CC - 面板设定
6	外部电压 VC + 面板设定 + 数字设定	7	外部电压 VC - 面板设定 + 数字设定
8	外部电流 CC + 面板设定 + 数字设定	9	外部电流 CC - 面板设定 + 数字设定
10	串行口设定 + 外部电压 VC	11	串行口设定 - 外部电压 VC
12	串行口设定 + 外部电流 CC	13	串行口设定 - 外部电流 CC
14	串行口设定 + 外部电压 VC + 面板设定	15	串行口设定 + 外部电压 VC - 面板设定
16	外部电压 VC + 外部电流 + 面板设定	17	外部电压 VC + 外部电流 - 面板设定 + 数字设定
18	外部电压 VC、外部电流取最大	19	外部电压 VC、外部电流任意非零有效

**F2.9 模拟输出选择 AVO****设定范围: 0000 ~ 0005**

选择模拟输出端子 AVO 的表示意义（分位十进制设定）

LED 个位：定义模拟输出 AVO 的表示意义。

**0: 输出频率** 模拟输出 (AVO) 幅值与变频器的输出频率成正比。模拟输出的设定上限 ([F2.11]) 对应上限频率。

**1: 输出电流** 模拟输出 (AVO) 幅值与变频器的输出电流成正比。模拟输出的设定上限 ([F2.11]) 对应变频器额定电流之两倍。

**2: 输出电压** 模拟输出 (AVO) 幅值与变频器的输出电压成正比。模拟输出的设定上限 ([F2.11]) 对应最大输出电压/电机额定电压 ([F1.4]、[F1.15])。

**3: 电机转速** 模拟输出 (AVO) 幅值与变频器的电机转速成正比。模拟输出的设定上限 ([F2.11]) 对应上限频率所对应转速。

**4: PID 设定** 模拟输出 (AVO) 幅值与 PID 的设定值成正比。模拟输出的设定上限 ([F2.11]) 对应 10.00V 设定。

**5: PID 反馈** 模拟输出 (AVO) 幅值与 PID 的反馈值成正比。模拟输出的设定上限 ([F2.11]) 对应 10.00V 反馈。

LED 十位、百位、千位：保留。

**F2.10 模拟输出 AVO 下限****设定范围: 0.0 V ~ [F2.11]****F2.11 模拟输出 AVO 上限****设定范围: [F2.10] ~ 12.0 V**

定义模拟输出 AVO 输出信号的最大值与最小值。如图 6-11 所示：

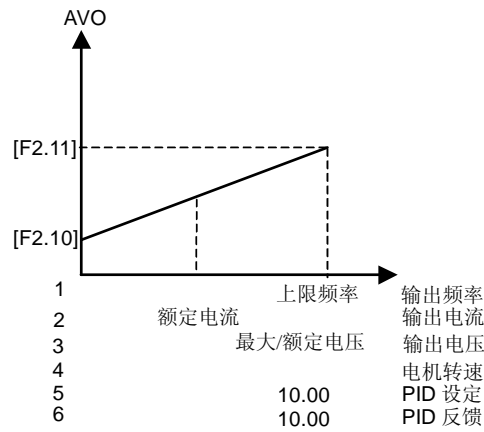


图 6-11 模拟输出端子的模拟输出内容

## F2.12 保留

## 6.4 开关量输入输出参数功能组

F3.0	输入端子 1 功能选择	设定范围: 0 ~ 25
F3.1	输入端子 2 功能选择	设定范围: 0 ~ 25
F3.2	输入端子 3 功能选择	设定范围: 0 ~ 25
F3.3	输入端子 4 功能选择	设定范围: 0 ~ 25

开关量输入端子 X1~X4 功能定义, 说明如下:

- 0: 控制端子闲置
- 1: 多段速控制 1
- 2: 多段速控制 2
- 3: 多段速控制 3

多段速控制端子的组合用以选择多段速的输出频率, 其具体各个阶段的频率设置由多段速控制参数功能码组([F5.1]~[F5.8])设定。

### 4: 摆频运行投入

当选择摆频功能条件有效时 ([F7.0] = ###2), 本参数定义的外部端子可实现摆频运行的投入和切除。参见摆频运行参数组(F7)的功能说明。

### 5: 摆频状态复位

若摆频运行选择停机时、摆频当前的运行状态维持不变 ([F7.0] = ##0#), 则本参数定义的外部端子可实现对摆频状态的强制复位。参考摆频功能参数(F7)组的说明。

### 6: 正转点动控制

### 7: 反转点动控制

当运行命令通道选择外部端子有效时, 本参数定义外部点动信号的输入端子。

### 8: 加减速时间选择 1

### 9: 加减速时间选择 2



本参数定义的外部端子选择加、减速时间 1~4 ([F0.10], [F0.11], [F4.17] ~ [F4.22])。

10: 频率设定通道选择 1

11: 频率设定通道选择 2

12: 频率设定通道选择 3

频率输入通道为外部端子选择时 (F0.1=7), 变频器的频率设定通道由此三个端子的状态确定, 其对应关系参考[F0.1]参数的有关说明。

13: 频率递增控制 UP

14: 频率递减控制 DW

15: UP-DW 频率清零

由 UP/DW 端子设定的频率可能在停机时维持不变 (F0.3 = ##0#), 本参数定义的端子可实现强制清零。

16: 自由停机控制 闭合本参数对应的端子, 变频器将封锁输出, 电机自由运行停机, 断开后变频器自动以检速再启动方式再启动。

17: 外部设备故障信号输入

当本参数设定的端子被闭合时, 表示外部设备出现故障, 此时为了设备安全, 变频器将封锁输出, 同时通过 LED 显示外部故障信号 FU.16。

18: 三线式运转控制

运行命令端子组合方式选择三线模式时, 此参数定义的外部端子为变频器停机触发开关, 三线控制方式参考功能码[F0.5]的详细说明。

19: 直流制动控制

变频器在停机时, 若本参数定义的端子闭合, 则当输出频率低于直流制动起始频率时, 将启动直流制动功能, 直到该端子断开。直流制动的相关参数参照[F4.4] ~ [F4.7]的说明。

20: 内部计数器清零

21: 内部计数器时钟

只有端子 X4 可以作为内部计数器时钟输入 (即只有[F3.3] = 21 是有效的)。

22: PLC 运行投入

当可编程 PLC 运行选择条件有效时 ([F5.0] = ###2), 本参数定义的外部端子可实现 PLC 运行的投入和切除。参见功能参数组 F5 的相关说明。

23: PID 运行投入

当内置 PID 选择条件有效时 ([F8.0] = ###2), 本参数定义的外部端子可实现 PID 运行的投入和切除。参见功能参数组 F8 的相关说明。

24: 保留

25: PLC 停机后状态复位

可编程 PLC 运行的状态在停机时可以选择维持不变 ([F5.0] = #1##), 本参数定义的外部端子可实现强制状态复位。

**F3.4 输出端口 OC 功能选择**

**设定范围: 0 ~ 18**

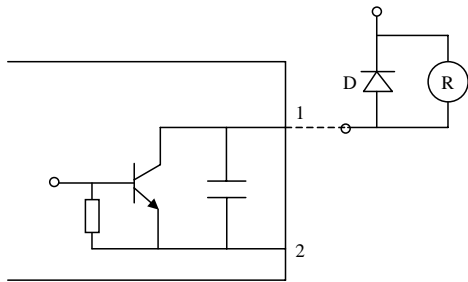
**F3.5 继电器输出选择**

**设定范围: 0 ~ 18**

用于定义集电极开路输出端子 OC 和继电器输出触点所表示的内容。

集电极开路输出端子的内部接线图如图 6-12 所示，设定功能有效时，输出低电平，功能无效时，输出呈高阻状态。

继电器触点输出：当设定输出功能有效时，常开触点 TA-TC 接通。



➤ 当外接电感性元件时(如继电器线圈)，必须并联储流二极管 D。

图 6-12 OC 输出端子的内部线路

0: 变频器运转中

当变频器处于运行状态时，输出有效信号，停机状态时输出无效信号。

1: 频率到达

当变频器的输出频率接近设定频率到一定范围时（该范围由参数[F3.6]确定，输出有效信号，否则输出无效信号。

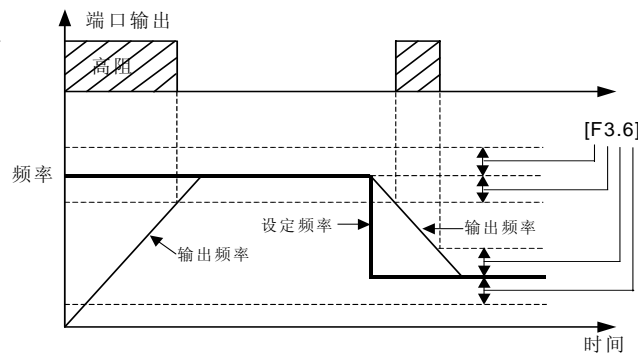


图 6-13 频率到达信号

2: 频率水平检测信号（FDT）

当变频器的输出频率超过 FDT 频率水平时，经过设定的延时时间后，输出有效信号（低电平），当变频器的输出频率低于 FDT 频率水平时，经过同样的延时时间后，输出无效信号（高阻）。

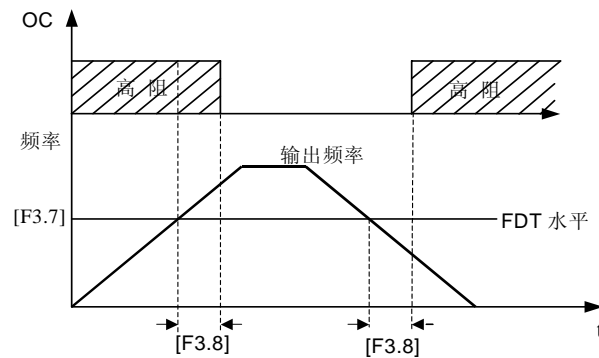


图 6-14 频率水平检测（FDT）

### 3: 过载报警

当变频器的输出电流超过过载报警水平时，经过设定的报警延时时间后，输出有效信号（低电平）。当变频器的输出电流低于过载报警水平时，经过同样的延时时间后，输出无效信号（高阻）。

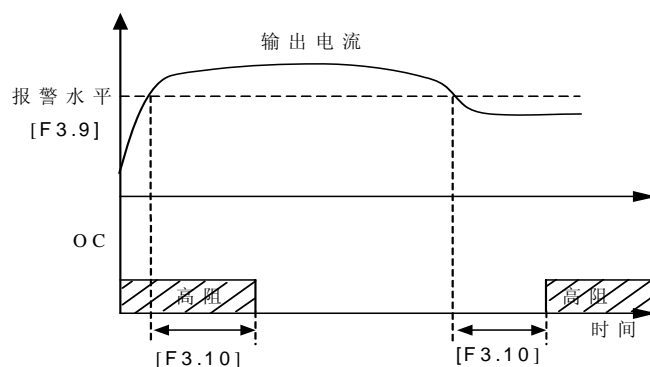


图 6-15 过载报警

### 4: 外部故障停机

当变频器的外部故障输入信号有效，导致变频器停机时，该端口输出有效信号（低电平），否则输出无效信号（高阻）。

### 5: 输出频率到达上限

当变频器的输出频率到达上限频率时，该端口输出有效信号（低电平），否则输出无效信号（高阻）。

### 6: 输出频率到达下限

当变频器的输出频率到达下限频率时，该端口输出有效信号（低电平），否则输出无效信号（高阻）。

### 7: 零速运转中

当变频器运行指令有效，输出频率为 0，但有输出电压时，该端口输出有效信号（低电平）；无输出电压时，输出无效信号（高阻）。

### 8: 变频器欠压停机

当变频器直流侧电压低于规定值，变频器停止运行，同时该端口输出有效信号（低电平），否则输出无效信号（高阻）。

### 9: PLC 阶段运行完成

当简易 PLC 操作有效，且当前一个阶段完成时，该端口输出一个 0.5S 宽的脉冲信号。

### 10: PLC 周期完成

当简易 PLC 操作有效，且当前一个周期完成时，该端口输出一个 0.5S 宽的脉冲信号。

### 11: 保留

### 12: 设定计数值到达

详细说明参照[F6.3]参数说明。

### 13: 指定计数值到达

详细说明参照[F6.4]参数说明。

### 14: 保留

### 15: 保留

**16: 变频器故障**

变频器故障停止运行时，输出有效信号（低电平）。正常时为高阻状态。

**17: 摆频上下限限制**

当摆频运行的参数设置导致摆频运行频率超出上、下限频率的限制时，输出有效信号（低电平）。正常时为高阻状态，参见参数组 F7 关于摆频运行的说明。

**18: 保留****F3.6 频率达到检出幅度****设定范围: 00.00 ~ 20.00 (Hz)**

用于设定 OC 输出端子定义的频率达到检出幅度，当变频器的输出频率在设定频率的正负检出幅度内，选定的输出端子输出有效信号，参阅图 6-13。

**F3.7 FDT (频率水平) 设定****设定范围: 0.0 ~ 上限频率****F3.8 FDT 输出延迟时间****设定范围: 0.0 ~ 200.0 秒**

本参数组用于设定频率检测水平，当输出频率高于 FDT 设定值时，经过设定的延迟时间后，输出端子输出有效信号；当输出频率低于 FDT 设定值时，经过同样的延迟时间后，输出端子输出无效信号，参阅图 6-14。

**F3.9 过载报警水平****设定范围: 50 ~ 200 (%)****F3.10 过载报警延迟时间****设定范围: 0.0 ~ 20.0 秒**

本参数组用于设定过载报警水平，以及报警延迟时间，当输出频率高于[F3.9]设定值时，经过参数[F3.10]设定的延迟时间后，输出端子输出有效信号，参阅图 6-15。

**F3.11 保留****6.5 辅助运行参数组****F4.0 启动方式****设定范围: 0~1****F4.1 启动频率****设定范围: 0.0~10.00Hz****F4.2 启动频率持续时间****设定范围: 0.0~20.00S**

此功能参数组用于定义与启动方式有关的特性，参阅图 6-16。

启动方式由[F4.0]设定，其定义如下：

**0: 常规启动**

对于绝大部分负载的启动方式无特殊要求，使用常规启动方式，常规启动方式将根据[F4.1]、[F4.2]功能参数的设定启动。

**1: 检速再启动**

适用于故障复位再启动以及停电再启动的系统，变频器自动判断电机的运行速度以及运行方向，

根据检测判断的结果，对还没有停止的电机直接起动。

**启动频率：**对于大惯量、重负载、起动力矩要求高的系统，启动频率可以有效克服起动困难问题。启动频率持续时间（参数码[F4.2]）是指以启动频率运转的持续时间，可以根据实际需要设置，当设置为 0 时，启动频率无效。

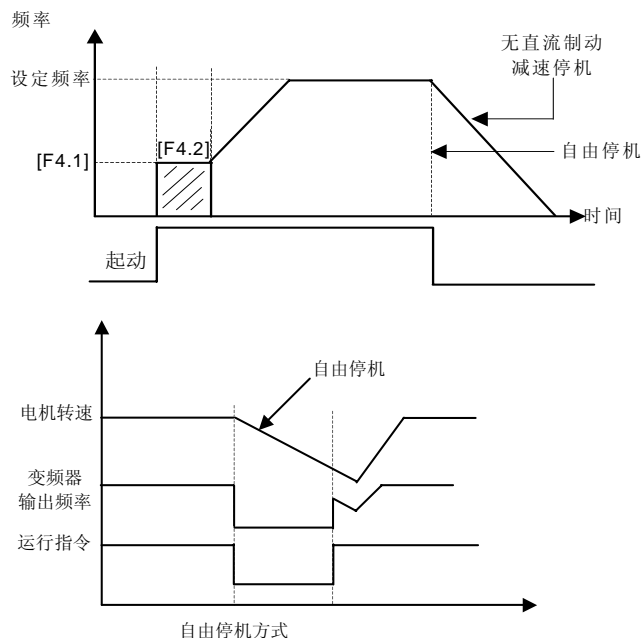


图 6-16 启动与停机频率输出曲线

### F4.3 停机方式

设定范围：0 ~ 1

#### 0： 减速方式

停机时变频器按设定的减速时间根逐步减小输出频率至零后停机。

#### 1： 自由停机

停机时变频器输出零频，封锁输出信号，电机自由运转而停机。

自由停机时，若在电动机完全停止运转前，需要重新起动电机，则需要适当配置检速再起功能，否则可能会发生过电流或过电压故障。

起动方式和停机方式参阅图 6-16。

F4.4 停机时直流制动起始频率	设定范围：0.00 ~ 50.00 Hz
F4.5 停机时直流制动等待时间	设定范围：0.0 ~ 5.0 S
F4.6 停机时直流制动动作时间	设定范围：0.0 ~ 20.0 S
F4.7 停机时直流制动电流	设定范围：0.0 ~ 100 (%)

此参数组用于设置停机时直流制动参数，具体参阅图 6-7。

停机时直流制动起始频率（[F4.4]参数码）设定变频器停机过程中，当其输出频率低于此设定参数时，变频器将封锁输出，等待停机直流制动等待时间（[F4.5]参数码）后，启动直流制动功能，停机直流制动动作时间由参数[F4.6]设定。当停机直流制动动作时间设置为 0 时，停机直流制动功能无效。

停机直流制动电流是指变频器额定电流的百分比。当匹配电机容量小于变频器容量时，请务必谨慎设置直流制动动作电流值。

#### F4.8 零频运行阈值

设定范围：0.00 ~ 100.0 (Hz)

#### F4.9 零频回差

设定范围：0.00 ~ 50.00 (Hz)

定义设定频率过零点的特性。

当采用模拟输入信号设定频率时，由于模拟信号在零点附近的波动，会造成变频器输出的不稳定。本组参数可以设置迟滞功能避免零点附近的波动。合适的设置此功能也能够实现变频器的休眠和唤醒功能。以模拟输入通道 VC 为例，其作用如图 6-17 所示：

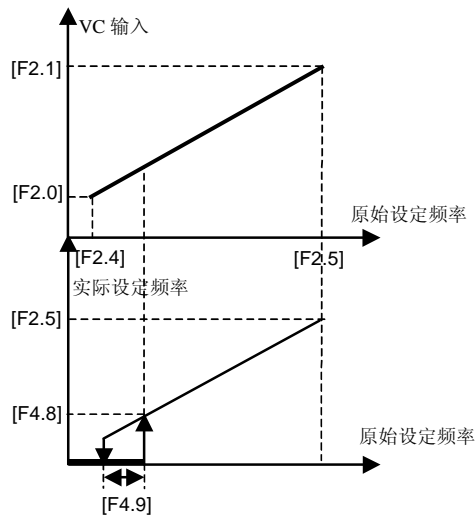


图 6-17 频率输出过零点曲线

#### F4.10 点动频率

设定范围：0.0 ~ 上限频率

点动运行是变频器的特殊运行方式。在点动信号有效期间，变频器以本参数设定的频率运行。

无论变频器的初始状态是停止还是运行，都可以接收点动信号。初始运行频率与点动频率之间的过渡是按点动加、减速时间进行的（即加、减速时间 4，[F4.21]、[F4.22]）。

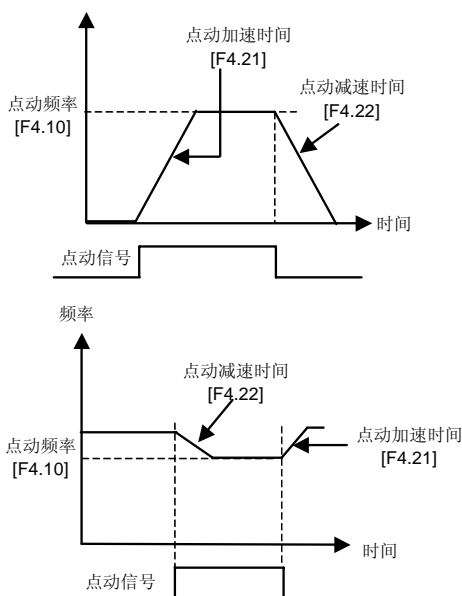


图 6-18 点动运行

<b>F4.11 加速力矩水平</b>	<b>设定范围: 110 ~ 200 (%)</b>
<b>F4.12 制动力矩水平</b>	<b>设定范围: 10 ~ 150 (%)</b>

本参数组用来设定变频器在加速或制动状态下转矩电流的允许输出水平。

变频器加速过程中的力矩限制水平通过[F4.11]设定，设定为变频器额定电流的百分比。如设定为 150%，则表明加速中输出电流最大为额定电流的 150%。[F4.12]用于设定制动时变频器输出电流对额定电流的百分比。

当变频器的输出电流超过本参数规定的水平时，会自动延长加、减速时间，以将输出电流限制在该水平范围内，参考图 6-19。因此对于加速时间要求较短的场合，需要适当提高加速力矩水平。

对于制动要求比较高的场合，需要外接制动电阻以及时消耗回馈能量。制动力矩水平设置高，制动效果明显。但在无外接制动电阻情况下，由于能量回馈太快，变频器容易发生过压保护。

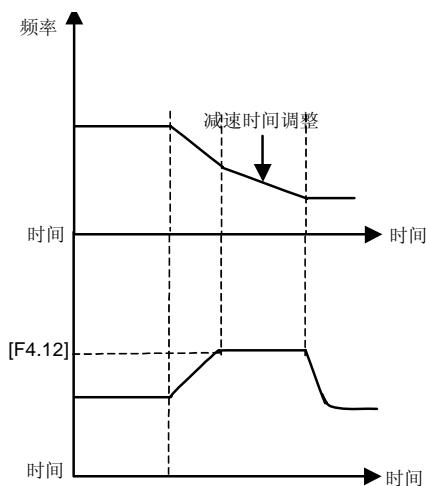


图 6-19 加速力矩与制动力矩示意图

**F4.13 电机过载保护系数****设定范围: 50 ~ 110 (%)**

本参数用来设置变频器对负载电机进行热继电器保护的灵敏度。当负载电机的额定电流值与变频器的额定电流不匹配时，通过设定该值可以实现对电机的正确热保护。

本参数的设定值可由下面的公式确定：

$$[F4.13]= \frac{\text{电机额定电流}}{\text{变频器额定输出电流}} \times 100\%$$



当一台变频器带多台电动机并联运行时，变频器的热继电器保护功能将失去作用，为了有效保护电动机，建议在每台电动机的进线端安装热保护继电器。

**F4.14 自动稳压 (AVR)****设定范围: 0 ~ 2**

自动稳压功能是为了保证变频器的输出电压不随输入电压的波动而波动。在电网电压变动比较大，而又希望电机有比较稳定的定子电压和电流的情况下，应该打开本功能。

0: 无效      1: 动态有效      2: 静态有效

选择动态稳压时，稳压速度快，可以抑制在电机减速过程中由于回馈泵升电压而引起的电流增大。但容易发生电流谐振，使用时应根据需要选择。

在无感矢量控制方式下，为获得较好的性能，应选择自动稳压有效（1或2）。

**F4.15 保留****F4.16 正反转死区时间****设定范围: 0.0 ~ 5.0 Sec**

正反转死区时间用于设定电机由正转到反转或者由反转到正转的等待时间。此功能主要用于克服机械死区能引起的换向电流冲击，参考图 6-20。

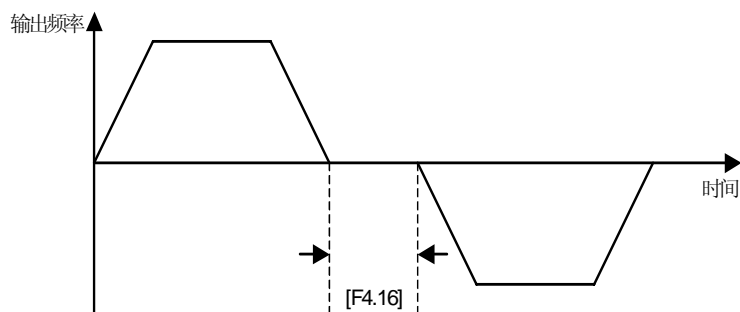


图 6-20 正反转之间的等待时间



F4.17	加速时间 2	设定范围: 0.1 ~ 6000Sec/Min
F4.18	减速时间 2	设定范围: 0.1 ~ 6000Sec/Min
F4.19	加速时间 3	设定范围: 0.1 ~ 6000Sec/Min
F4.20	减速时间 3	设定范围: 0.1 ~ 6000Sec/Min
F4.21	加速时间 4/点动加速时间	设定范围: 0.1 ~ 6000Sec/Min
F4.22	减速时间 4/点动减速时间	设定范围: 0.1 ~ 6000Sec/Min

加减速时间的选择可以通过外部端子设定，通过参数功能组[F3.0]~[F3.3]选择相应的控制端子，参考图 6-21。

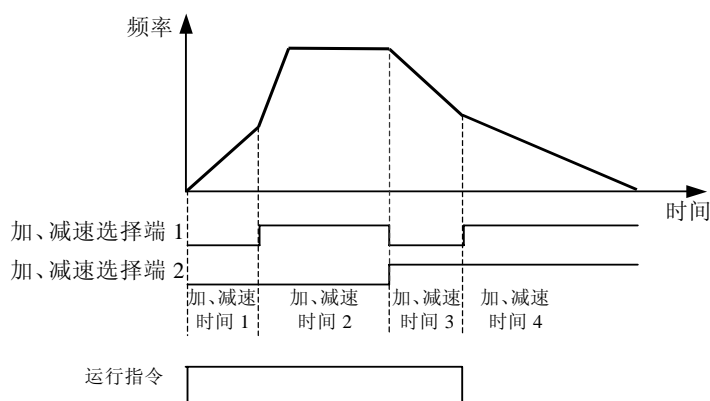


图 6-21 加、减速时间的外部端子选择方式

第 4 加、减速时间同时兼作点动加、减速时间，点动频率具有最高的优先级。变频器在任何状态下，只要有点动指令输入，则立即按设定的点动加、减速时间过渡到点动频率运行。（参照功能参数[F4.10]说明）加减速时间的单位（秒、分）由参数[F0.12]的百位确定。

#### F4.23 UP/DW 端子修改速率

设定范围: 0.01 ~ 100 (Hz/Sec)

此功能码定义 UP/DW 功能端子修改设定频率的速率。UP/DW 端子修改设定频率的速度不受加、减速时间的影响。

#### F4.24 能耗制动起始电压

设定范围: 600 ~ 750 V

#### F4.25 能耗制动动作比率

设定范围: 10 ~ 100 (%)

这两个参数对具有内置制动单元的变频器有效，用来定义变频器内置制动单元的动作参数。当变频器内部直流侧电压高于能耗制动起始电压时，内置制动单元动作。如果外接有制动电阻，将通过制动电阻释放变频器内部直流侧泵升电压能量，使直流电压回落。当直流侧电压下降到某值时([F4.24]~50V)，变频器内置制动单元关闭，如图 6-22 所示。

能耗制动单元动作比率用于定义制动单元动作时施加在制动电阻上的平均电压值，制动电阻上的电压为电压脉宽调制波，占空比等于能耗制动动作比率，动作比率越大，能量释放越快，效果也越明显，同时制动电阻上所消耗的功率也越大。使用者可根据制动电阻的阻值、功率以及需

要的制动效果，综合考虑设置该参数。

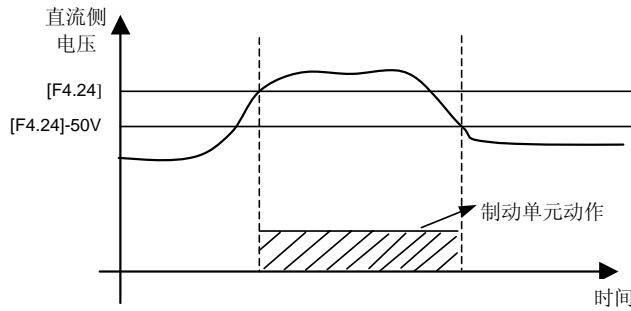


图 6-22 能耗制动

**F4.26 停机再起启动设置**

**设定范围: 0 ~ 0011**

**F4.27 停机再启动等待时间**

**设定范围: 0.0 ~ 10.0 Sec**

LED 个位:

- 0: 停机再起启动功能无效
- 1: 停机再起启动功能有效

当停机再起启动设置无效时，变频器在停电后，自动清除运行命令，包括面板控制命令、外部端子控制命令以及通信控制命令。上电后根据新的命令状态运行。

停机再起启动功能有效时，允许变频器在掉电后，保留掉电前的运行有效命令，重上电后经过停机再起启动等待时间后，自行恢复掉电前运行状态。

使用停机再起启动功能时，必须确定在变频器重新启动时，现场其它设备已经准备就绪。

LED 十位: 再起启动方式

- 0: 常规方式启动
- 1: 检速方式再起启动

规定停电再起启动的启动方式，当再起启动时电机可能仍在转动时，应选择检速再起启动方式。

LED 百位、千位保留。

**F4.28 保留**

## 6.6 多段速控制参数组

**F5.0 多段速运行模式**

**设定范围: 0000 ~ 1252**

F5.1	多段速频率 1	设定范围: 0.0 ~ 上限频率
F5.2	多段速频率 2	设定范围: 0.0 ~ 上限频率
F5.3	多段速频率 3	设定范围: 0.0 ~ 上限频率
F5.4	多段速频率 4	设定范围: 0.0 ~ 上限频率
F5.5	多段速频率 5	设定范围: 0.0 ~ 上限频率
F5.6	多段速频率 6	设定范围: 0.0 ~ 上限频率
F5.7	多段速频率 7	设定范围: 0.0 ~ 上限频率
F5.8	多段速频率 8	设定范围: 0.0 ~ 上限频率

F5.9	多段速 1 运行时间	设定范围: 0.0 ~ 6000 秒
F5.10	多段速 2 运行时间	设定范围: 0.0 ~ 6000 秒
F5.11	多段速 3 运行时间	设定范围: 0.0 ~ 6000 秒
F5.12	多段速 4 运行时间	设定范围: 0.0 ~ 6000 秒
F5.13	多段速 5 运行时间	设定范围: 0.0 ~ 6000 秒
F5.14	多段速 6 运行时间	设定范围: 0.0 ~ 6000 秒
F5.15	多段速 7 运行时间	设定范围: 0.0 ~ 6000 秒
F5.16	多段速 8 运行时间	设定范围: 0.0 ~ 6000 秒

F5.17	PLC 多段速运行方向	设定范围: 0000 ~ 1111
F5.18	PLC 多段速运行方向	设定范围: 0000 ~ 1111

#### 参数[F5.0] 多段速运行模式

多段速运行的基本特性设置（分位十进制设定）。

LED 个位: 简易 PLC 动作使能设定

0: 简易 PLC 无效

1: 简易 PLC 有效

2: 简易 PLC 条件有效

LED 个位选择 1（PLC 有效）时，变频器起动后，在频率通道优先级允许状态下，变频器进入简易 PLC 运行状态。

LED 个位选择 2（PLC 条件有效）时，当外部 PLC 投入端子有效时（PLC 投入端子由参数 [F3.0] ~ [F3.3] 选择），变频器按简易 PLC 模式运行；外部投入端子无效时，变频器自动进入较低优先级别的频率设定模式。

C300 系列变频器的频率设定优先级别如下表所示：

优先等级	优先级	设定频率源
高  低	1	点动频率（点动运行有效）
	2	摆频运行
	3	PID 输出（PID 运行有效）
	4	可编程多段速频率
	5	外部端子选择多段速频率
	6	频率设定通道选择（[F0.1]参数）

#### LED 十位：简易 PLC 运行模式选择

##### 0：单循环

变频器先按第一段速设定频率运行，根据设定的运行时间逐段速输出频率。如果某一段速的设定运行时间为 0，则跳过该段速，运行完一个周期后变频器停止输出，需要重新输入一次有效运行指令才能启动下一次循环过程。

##### 1：单循环停机

基本运行方式同模式 0，不同之处在于变频器每运行完一段速以后，先按指定减速时间使输出频率降至 0，再输出下一段频率。

##### 2：连续循环

变频器循环运行 8 个段速，即运行完第 8 段速后，再从第 1 段速开始循环运行。

##### 3：连续循环停机

基本运行方式同模式 2，不同之处在于变频器每运行完一段速以后，先按指定减速时间使输出频率降到 0，再输出下一段频率。

##### 4：保持最终值

其它过程同模式 1，变频器运行完单循环后不停机，以最后一个时间设置不为零的段速运行，其它过程同模式 1。

##### 5：保持最终值停机

基本运行方式同模式 4，不同之处在于变频器每运行完一段速后，先按指定减速时间使输出频率降到零，再运行下一段频率。

#### LED 百位：PLC 断点方式选择

##### 0：从第一阶段恢复运行

PLC 运行中，变频器由于故障停机或接收停机指令停机后，自动清除当前运行状态，再起动后重新从第一阶段开始恢复运行。

##### 1：从中断时运行频率开始运行

PLC 运行中，变频器由于故障停机或接收停机指令停机后，将记录中断时的阶段运行时间以及运行频率，再起动后从中断点运行频率开始恢复余下阶段运行。

##### 2：从中断时的阶段频率开始运行

PLC 运行中，变频器由于故障停机或接收停机指令停机后，将记录中断时的阶段运行时间以及阶段频率，再起动后从中断点频率和阶段开始恢复运行。模式 1、2 的唯一区别在于恢复断点处的起始频率不同。如图 6-24 所示：

LED 千位：PLC 状态存储

0：掉电不存储

变频器掉电后，不存储 PLC 运行状态，重上电后从第一阶段开始运行。

1：掉电存储

变频器掉电后，存储 PLC 运行的相关信息，重上电后以本参数百位定义的方式恢复运行。

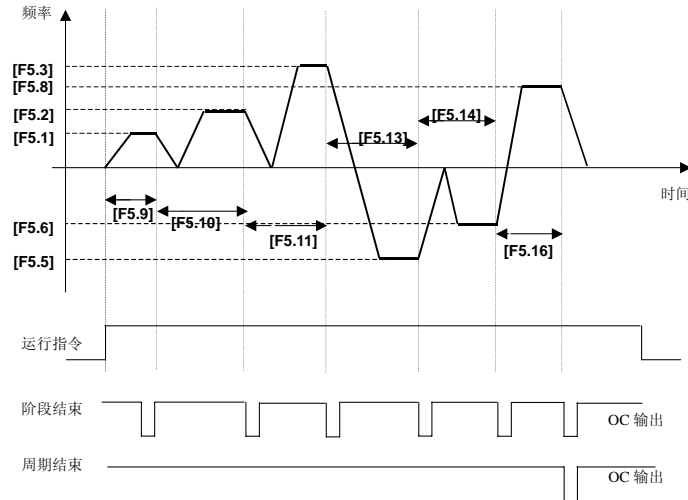


图 6-23 单循环停机模式

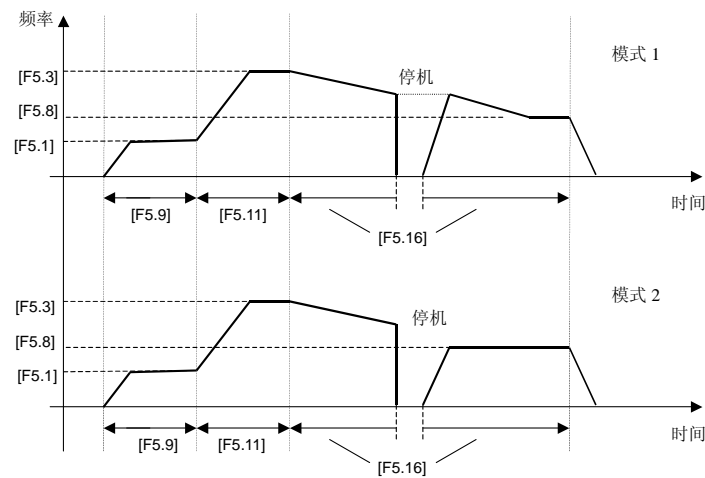


图 6-24 PLC 断点恢复

[F5.1]~[F5.8] 多段速频率 1~8

此参数功能码组用来设置端子控制多段速运行的输出频率。  
多段速频率的优先级比点动频率低，但高于其它频率设定通道。

[F5.9]~[F5.16] 多段速频率 1~8 运行时间

此功能参数码组用于确定各个阶段的运行时间。

注：各阶段的运行时间是指从上一个阶段结束到当前阶段的结束时间，包括运行到当前阶段

频率的加速或者减速时间。

#### [F5.17]、[F5.18] PLC 多段速运行方向

定义 PLC 多段速运行方向（分位二进制设定）

[F5.17]定义如下：

LED 个位：

0: 阶段 1 正转                      1: 阶段 1 逆转

LED 十位：

0: 阶段 2 正转                      1: 阶段 2 逆转

LED 百位：

0: 阶段 3 正转                      1: 阶段 3 逆转

LED 千位：

0: 阶段 4 正转                      1: 阶段 4 逆转

[F5.18]定义如下：

LED 个位：

0: 阶段 5 正转                      1: 阶段 5 逆转

LED 十位：

0: 阶段 6 正转                      1: 阶段 6 逆转

LED 百位：

0: 阶段 7 正转                      1: 阶段 7 逆转

LED 千位：

0: 阶段 8 正转                      1: 阶段 8 逆转

#### F5.19 保留

## 6.7 高级运行参数组

#### F6.0 保留

F6.1 故障自恢复次数

设定范围: 0 ~ 2

F6.2 故障自恢复间隔时间

设定范围: 0.2 ~ 20.0 Sec

在变频器运行过程中，负载波动、电网波动以及其它偶然因素都可能造成变频器的故障停机，此时为了保证系统工作的连续性，允许变频器对部分故障类型进行自动复位，并重新恢复运行。

自恢复间隔时间指变频器故障开始到故障恢复动作的间隔时间，如果在设定的自恢复次数内变频器不能成功恢复正常，则输出故障信号。变频器正常复位后，以检速再起动方式重新起动。



➤ 对于过热、过载保护，变频器不进行自恢复操作。

<b>F6.3</b>	<b>内部计数器终值设定</b>	<b>设定范围: 1 ~ 60000</b>
<b>F6.4</b>	<b>内部计数器指定值设定</b>	<b>设定范围: 1 ~ 60000</b>

本参数规定内部计数器的计数动作，计数器的时钟端子由参数[F3.3]选择。

计数器对外部时钟的计数值到达参数[F6.3]规定的数值时，在相应的多功能输出端子输出一宽度等于外部时钟周期的有效信号。

当计数器对外部时钟的计数值到达参数[F6.4]规定的数值时。在相应的多功能输出端子输出有效信号，进一步计数到超过参数[F6.3]规定的数值、导致计数器清零时，该输出有效信号撤消。

计数器的时钟周期要求大于 5ms，最小脉冲宽度 2ms。

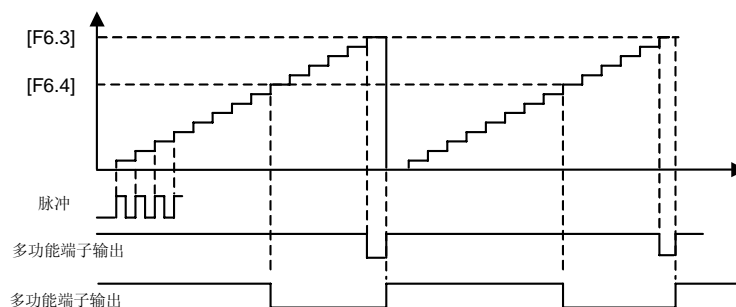


图 6-25 内部计数器功能

<b>F6.5</b>	<b>跳跃频率 1</b>	<b>设定范围: 0 ~ 上限频率</b>
<b>F6.6</b>	<b>跳跃频率 1 幅度</b>	<b>设定范围: 0 ~ 5.00Hz</b>
<b>F6.7</b>	<b>跳跃频率 2</b>	<b>设定范围: 0 ~ 上限频率</b>
<b>F6.8</b>	<b>跳跃频率 2 幅度</b>	<b>设定范围: 0 ~ 5.00Hz</b>

上述功能参数组是为了让变频器的输出频率避开机机械负载的共振点而设定，变频器在输出频率经过设定的跳跃频率时，以跳跃频率为中心，跳跃频率幅度为上下限幅形成一个滞环，输出如图 6-26。

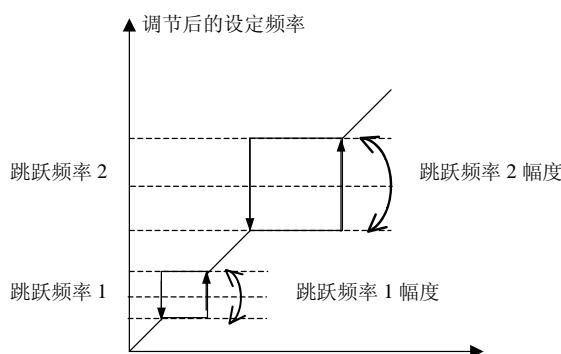


图 6-26 跳跃频率输出

**F6.9 线速度系数设定****设定范围: 0.01 ~ 100.0**

本参数设定运行线速度和设定线速度的显示数值，也可用于显示与输出频率成正比的其它物理量。

$$\text{运行线速度 (d.10)} = F6.9 \times \text{输出频率 (d.0)}$$

$$\text{设定线速度 (d.11)} = F6.9 \times \text{设定频率 (d.6)}$$

**F6.10 闭环模拟显示系数****设定范围: 0.01 ~ 100.0**

$$\text{PID 反馈值 (d.9)} = F6.10 \times \text{实际反馈值}$$

$$\text{PID 设定值 (d.8)} = F6.10 \times \text{设定值}$$

**F6.11 转速显示系数****设定范围: 0.01 ~ 10.00**

本参数用于矫正电机转速的显示数值。

$$\text{电机转速 (d.3)} = F6.11 \times \text{实际输出转速}$$

**F6.12 监控项目选择 1/主显示****设定范围: 0 ~ 11****F6.13 监控项目选择 2/辅显示****设定范围: 0 ~ 11**

本参数用于确定操作面板在状态监控模式时的显示内容。

监控项目选择 1 用于确定 LED 的显示内容。

监控项目选择 2 只有在选择外接显示键盘附件时有效，用于确定附件 LED 下排的显示内容。

显示数据对应物理量可参考状态监控参数表。

**F6.14 参数查询/修改权限码****设定范围: 0 ~ 9999**



本参数是获得某些内部参数查询与修改权限的校验码值，1 小时内更改 10 次以上将被忽视。

### F6.15 参数初始化

设定范围：0 ~ 2

将变频器的参数修改成出厂值。

- 0: 不动作
- 1: 初始化动作，将参数 F0 ~ F9 组参数恢复到出厂数值。
- 2: 清除故障记录

### F6.16 参数拷贝功能

设定范围：0 ~ 1

- 0: 禁止。  
禁止将操作面板中的备份参数拷入变频器，但不影响参数的拷贝读出功能。
- 1: 允许。

### F6.17 厂家密码设置

设定范围：0 ~ 9999

本参数为厂家在产品制作过程中的特定需要而设置的，与变频器使用者无关，请勿擅自更改。

### F6.18 用户权限密码

设定范围：0 ~ 9999

本参数用于变频器用户为获得某些特定权限而设置。

### F6.19 参考密码

设定范围：0 ~ 9999

一般为随机数值。

## 6.8 摆频运行参数组

### F7.0 摆频运行方式设置

设定范围：0000 ~ 1112

本参数用于设定摆频运行的基本特性。（分位十进制设定）

LED 个位 摆频功能使能选择

- 0: 摆频功能关闭 F7 功能参数组无效
- 1: 摆频功能有效

变频器接收到运行命令后，先按摆频预置频率[F7.1]运行，到规定时间[F7.2]后，自动切换到摆频运行方式。

- 2: 摆频功能条件有效

当外部摆频投入端子有效时（摆频投入端子由功能参数[F3.0]~[F3.3]选择），以摆频方式运行，外部投入端子无效时，按摆频预置频率[F7.1]运行。

**LED 十位 停机起动方式**

- 0: 按停机前记忆的状态起动  
1: 重新开始起动

**LED 百位 摆幅特性选择 (具体定义参考参数[F7.3])**

- 0: 摆幅固定          1: 摆幅可变

**LED 千位 摆频状态存储特性定义**

- 0: 掉电后存储摆频运行状态  
起动后自动恢复状态并从断点处恢复运行。  
1: 掉电后不存储摆频运行状态  
起动后重新开始运行。

**F7.1 摆频预置频率****设定范围: 0.0 ~ 上限频率****F7.2 预置频率等待时间****设定范围: 0.0 ~ 6000.0 Sec**

预置频率是指在变频器投入摆频运行方式前, 或者脱离摆频运行方式的运行频率。根据摆频功能使能方式, 决定预置频率的运行方式。

选择摆频功能有效方式时([F7.0]=###1), 变频器起动后进入摆频预置频率, 经过预置频率等待时间(参数码[F7.2])后, 进入摆频运行状态。

选择摆频功能条件有效时([F7.0]=###2), 当摆频投入端子有效时, 进入摆频运行状态。当摆频投入端子无效时, 变频器输出预置频率 (功能码[F7.1])。

**F7.3 摆频幅值****设定范围: 0 ~ 50.0 %**

摆频幅值指摆频幅值的比率。

当选择为固定摆幅([F7.0]=#0##)时, 实际摆频幅值的计算公式为:

$$\text{摆频幅值} = [\text{F7.3}] \times \text{上限频率}[\text{F0.8}]$$

当选择为变摆幅([F7.0]=#1##)时, 实际摆频幅值的计算公式为:

$$\text{摆频幅值} = [\text{F7.3}] \times \text{摆频中心频率} ([\text{F7.7}] + \text{外部频率设定值})$$

**F7.4 突跳频率****设定范围: 0.0 ~ 80.0 %**

突跳频率为摆频周期中, 频率到达摆频上限频率后快速下降的幅度, 也是频率达到摆频下限频率后, 快速上升的幅度。详细参考图 6-27。

$$\text{实际突跳频率} = [\text{F7.4}] \times \text{摆频幅值}$$

其中: 摆频幅值是根据参数[F7.3]计算的数值。

**F7.5 三角波上升时间**

**设定范围: 0.1 ~ 1000.0 (Sec)**

**F7.6 三角波下降时间**

**设定范围: 0.1 ~ 1000.0 (Sec)**

三角波上升时间定义摆频运行时从摆频下限频率到摆频上限频率的运行时间，即摆频运行周期中的加速时间。

三角波下降时间定义摆频运行时从摆频上限频率到摆频下限频率的运行时间，即摆频运行周期中的减速时间。

三角波上升时间、下降时间之和就是摆频运行周期。



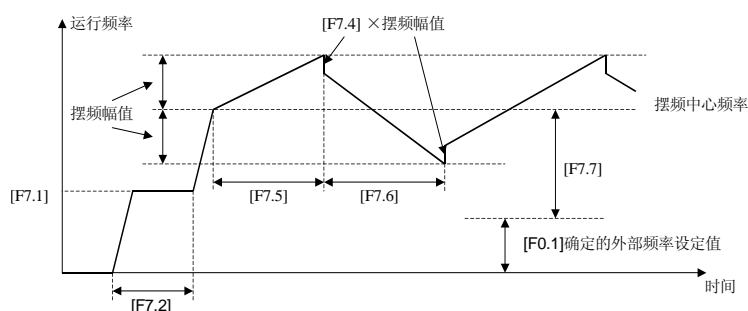
➤ 此两参数定义了摆频过程中的加减速斜率。

**F7.7 摆频中心频率预置**

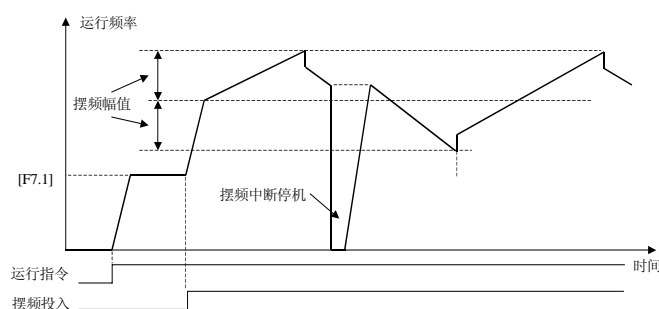
**设定范围: 0.0 ~ 上限频率**

摆频中心频率是指摆频运行时，变频器输出频率的中心值。实际输出中心频率为参数[F7.7]与外部频率设定通道[F0.1]确定的设定频率的累加数值。

摆频运行的详细过程请参阅图 6-27。



6-27 摆频运行过程



6-28 断点记忆恢复（条件有效方式）

**F7.8 保留**

## 6.9 PID 控制参数组

### F8.0 内置PID控制

设定范围: 0000 ~ 1122

设定与内置 PID 有关的特性（分位十进制设定）。

LED 个位： 内置 PID 功能使能选择

0: PID 功能关闭

1: PID 控制有效

2: PID 控制条件有效

当选择内置 PID 条件有效时，内置 PID 通过外部控制端子 X1~X4（由参数[F3.0]~[F3.3]选择）选择对应功能投入；当无外部投入指令时，自动转入较低级别的频率设定模式运行。频率设定优先级别请参阅本说明书 P54 页说明。

LED 十位： PID 控制器结构选择

0: 比例      1: 积分      2: 比例积分

LED 百位： PID 控制器调节特性，定义反馈通道的作用性质

0: 正作用      1: 反作用

LED 千位： PID 控制器极性选择

0: 单极性 PID 控制      1: 双极性 PID 控制

单极性 PID 控制方式时，变频器的输出相序（电机转向）是单方向的，输出方向由外部端子确定，与 PID 调节器的输出无关。PID 控制器的调节作用只影响变频器的输出频率数值，参考图 6-29。

单极性 PID 适用于供水、供压等不需要电机反转的装置。

双极性 PID 控制方式时，当 PID 控制器的调节作用使输出频率为 0，PID 设定与反馈仍有差值时，输出相序和电机转向会改变。即双极性 PID 控制方式下，电机的转向由外部端子和 PID 调节结果共同作用。参考图 6-30。

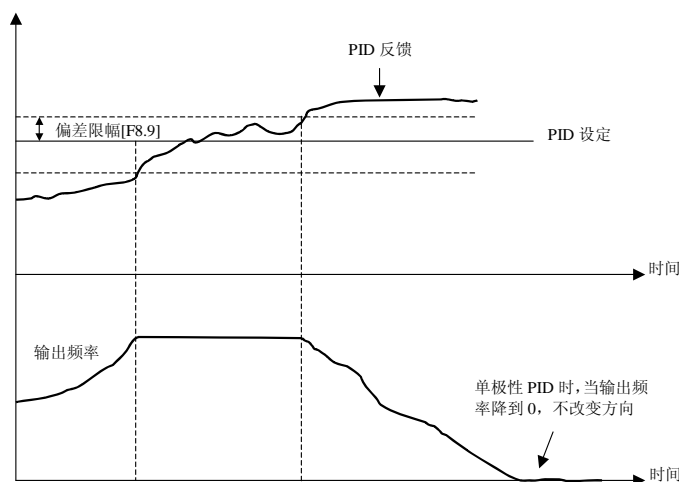


图 6-29 单极性 PID 控制方式

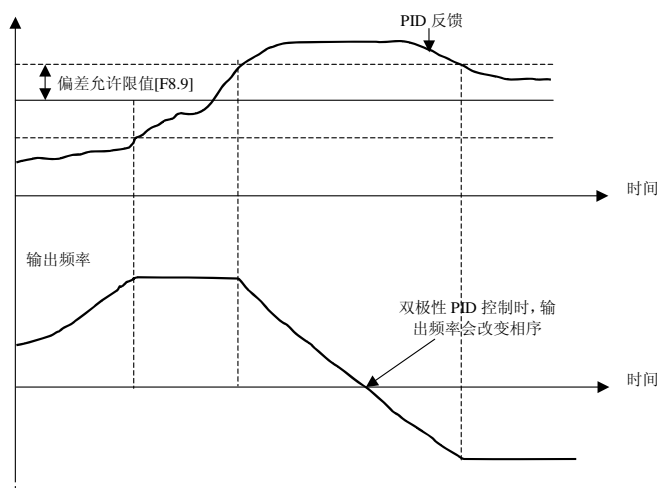


图 6-30 双极性 PID 控制方式

### F8.1 内置 PID 设定/反馈通道选择

设定范围: 0000 ~ 0504

选择内置 PID 的设定与反馈通道（分位十进制设定）。

LED 个位： PID 设定通道选择。

0: 数字设定 由参数[F8.2]的数值设定。

1: 串行接口设定

由上位机或主机通过串行通信接口设定。

2: 面板电位器设定 由操作面板上电位器设定。

3: 外部电压信号 VC

由外部模拟电压 VC 来设定（0V—10V）。

4: 外部电流信号

由外部的模拟电流信号 CC 来设定（0—20mA）。

LED 十位： 保留

LED 百位： PID 反馈通道类型选择。

0: 外部电压输入 VC 作为反馈输入通道（0—10V）。

1: 外部电流输入 CC 作为反馈输入通道（0—20mA）。

2: VC+CC

电压输入 VC 与电流输入 CC 之和作为反馈值。

3: VC-CC

电压输入 VC 与电流输入 CC 之差作为反馈值。

4: min(VC,CC)

选择电压输入 VC 与电流输入 CC 小值者为反馈值。

5: max(VC,CC)

选择电压输入 VC 与电流输入 CC 大值者为反馈值。

LED 千位： 保留

**F8.2 内置PID闭环数字设定****设定范围: 0.00 ~ 10.00**

当选择为PID数字设定时([F8.1]=0#00), PID的设定值由本参数决定。

本参数定义的0.0~10.0V的数值与外部电压通道VC的0.0~10.0V具有相同的意义。与其它设定/反馈通道的上、下限值也有对等之意义。

**F8.3 最小给定量****设定范围: 0 ~ [F8.4]****F8.4 最大给定量****设定范围: [F8.3] ~ 10.00****F8.5 最小反馈量****设定范围: 0.0 ~ 10.00****F8.6 最大反馈量****设定范围: 0.0 ~ 10.00**

[F8.3]、[F8.4]功能参数用来定义PID设定的上、下限值。[F8.5]、[F8.6]用来定义与PID设定相对应的反馈值。如下图6-31所示:

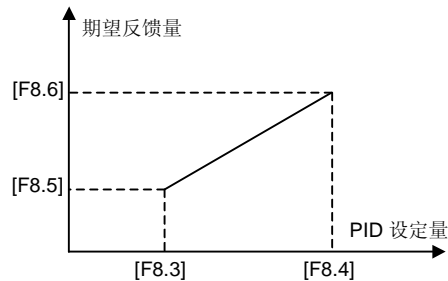


图 6-31 PID 给定量与反馈量的关系

**F8.7 比例增益****设定范围: 0.00 ~ 5.00****F8.8 积分时间常数****设定范围: 0.1 ~ 100.0 Sec**

内置PID控制器参数。

**F8.9 偏差允许限值****设定范围: 0.0 ~ 20.0(%)**

本参数给出了相对于设定最大值的允许偏差系数。当反馈量与设定值的差值低于本设定对应的数值时，PID控制器停止动作。

本功能主要用于对控制精度要求不高、而又要避免频繁调节的系统，如恒压供水系统。

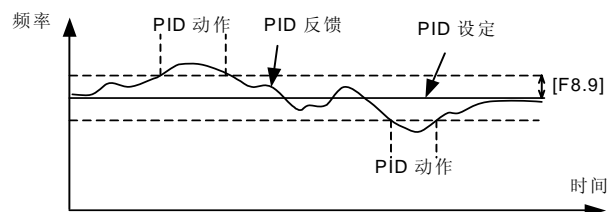


图 6-32 PID 控制允许偏差

**F8.10 闭环预置频率****设定范围: 0.00 ~ 上限频率****F8.11 闭环预置频率保持时间****设定范围: 0.0 ~ 6000.0 Sec**

本参数组定义了在实际 PID 控制有效时, 在实际 PID 投入运行前变频器预运行的频率与运行时间。在某些控制系统中, 为使被控制对象快速到达预定数值。变频器根据本参数设定强制输出一频率值([F8.10])至预定时间([F8.11])。待控制对象接近于控制目标时, 才投入 PID 控制器, 以提高响应速度。

**F8.12 睡眠阈值****设定范围: 0.00 ~ 10.00**

本参数定义变频器进入睡眠状态的反馈限值。

当实际反馈值大于该设定值时, 且变频器输出频率到达下限时, 变频器进入休眠状态。满足睡眠、唤醒条件后, 变频器进行模式切换的等待时间约为 5 分钟。如图 6-33 所示。

**F8.13 唤醒阈值****设定范围: 0.00 ~ 10.00**

本参数定义变频器从睡眠状态进入工作状态的反馈限值。

当实际反馈值小于该设定值时, 说明变频器脱离休眠状态开始工作。当满足睡眠、唤醒条件时, 变频器进入模式切换等待时间约为 5 分钟。参考图 6-33。

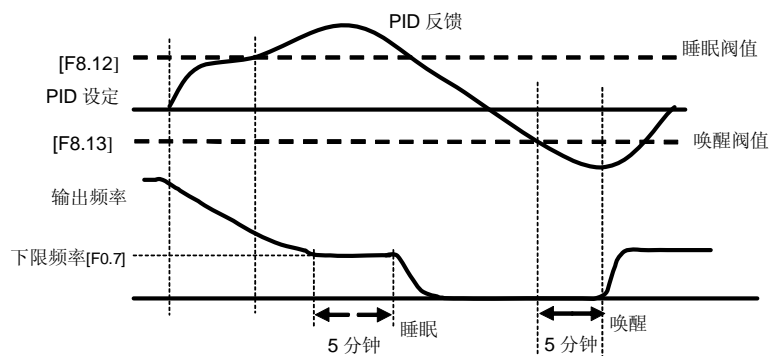


图 6-33 PID 控制的睡眠与唤醒功能

**F8.14 保留****6.10 通信功能参数组****F9.0 通信设置****设定范围: 0000 ~ 0025**

本参数用于设定与通信有关的特性（分位十进制设定）

LED 个位: 设定串口通信的波特率

0: 保留      1: 1200bps      2: 2400bps  
3: 4800bps    4: 9600bps      5: 19200bps

当使用串口通信时，必须保证通信双方具有同一波特率。

LED 十位： 设定串口通信的数据格式

0： 无校验      1： 偶校验      2： 奇校验

使用串口通信时，必须保证通信双方具有同一数据格式。

LED 百位： 通信协议选择位

0： 四方自定义协议                  1： MODBUS 协议

LED 千位： 保留。

### **F9.1 本机地址**

**设定范围： 0 ~ 30**

设定本变频器通信时的本机地址，仅当本机为从机时有效。在通信过程中，本机只对与本机地址相符的数据帧回送响应帧，并接收指令。

地址 31 为广播地址，对于广播数据，从机执行指令但不回馈相应数据。（参见附录 RS485 通信协议）

### **F9.2 本机应答时间**

**设定范围： 0 ~ 1000 ms**

本机在正确接受上位机的信息码后，到发送响应数据帧的等待时间。

### **F9.3 通信辅助功能设置**

**设定范围： 0000 ~ 2011**

LED 个位： 变频器主从设置

0： 本机为从机                  1： 本机为主机

当多台变频器需要联动同步控制时，其中一台变频器应设为主机。

LED 十位： 通信失败后动作选择

0： 停机                          1： 维持现状态

LED 百位： 保留。

LED 千位： 保留。

### **F9.4 通信超时检出时间**

**设定范围： 0.0 ~ 100.0 Sec**

当本机在超过本参数定义的时间间隔内，没有接收到正确的数据信号。则本机判断通信发生故障。根据[F9.3]设定的通信失败后的工作模式，选择停机或继续运行。

### **F9.5 联动设定比例**

**设定范围： 0.01 ~ 10.00**

### **F9.6 联动设定比例修正通道**

**设定范围： 0 ~ 4**

本参数定义联动控制时、主机与从机输出频率的比例。

主机变频器的该组参数不起作用，当通过 RS485 接口实现联动同步控制时，从机的运行命令与主机完全同步，从机的频率指令按以下方式计算：

[F9.6] = 0 时，联动设定比例修正通道无效，则：



从机频率指令 = 主机频率指令 × 从机[F9.5]设定

[F9.6] = 1 ~ 4 时，联动设定比例矫正通道有效，则：

从机频率指令 = 主机频率指令 × 从机[F9.5] × 矫正通道值 / 矫正通道最大值

[F9.6]矫正通道选择：

矫正通道 1：面板电位器

矫正通道 2：外部电压信号 VC (0 ~ 10V)

矫正通道 3：外部电流信号 CC (0 ~ 20mA)

## F9.7 保留

## 6.11 特殊功能配置参数组

### FC.0 欠压保护水平

设定范围： 360V ~ 460V

本参数规定变频器正常工作时直流侧允许的下限电压，对于部分电网较低的情况，可适当降低欠压保护水平，以保证变频器正常工作。

注：电网电压过低时，电机的输出转矩会下降。

对于恒功率负载和恒转矩负载的情况，过低的电网电压将增加变频器输入电流，从而降低变频器运行的可靠性。

### FC.1 过压限制动作水平

设定范围： 660V ~ 760V

本参数规定在电机减速过程中，进行电压失速保护的阈值。当减速引起的变频器内部直流侧的泵升电压超过本参数规定的数值时，将会自动延长减速时间。如图 6-34 所示。

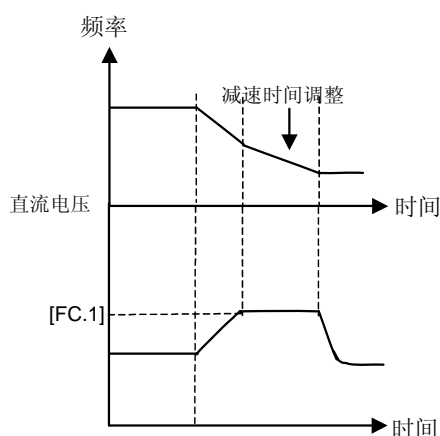


图 6-34 减速中的电压失速保护

**FC.2 电流限幅水平****设定范围: 150 ~ 200%**

本参数规定了变频器允许输出的最大电流，用变频器额定电流的百分数表示。无论在何种工作状态（加速、减速、稳态运行），当变频器的输出电流超过本参数规定的数值时，变频器将调整输出频率使电流限制在规定范围内，以避免过流跳闸。

**FC.3 保留****FC.4 运行保护功能设置****设定范围: 0000 ~ 9999**

本参数设定变频器运行过程中部分特定功能的系数（分位十进制设置）。一般情况下，用户无需改动。

- LED 个位： 欠压补偿强度。
- LED 十位： 过压抑制强度。
- LED 百位： 过流抑制强度。
- LED 千位： 自适应制动力矩调整强度。

**FC.5 功能动作选择****设定范围: 0000 ~ 0111**

LED 个位： 冷却风扇控制

0: 冷却风扇在变频器运行后运行

停机后风扇停机，当检测温度在 40 度以上时，风扇自动运行。

1: 冷却风扇在变频器上电后立即运行

与变频器运行状态无关。

LED 十位： 冷却风扇调速控制

C300 系列变频器的部分机种，其冷却风扇的转速可以根据环境温度、变频器运行状态自动调节，以最大可能提高冷却风扇的使用寿命。

0: 调速控制关闭

冷却风扇始终以最高转速运转。

1: 调速控制打开

LED 百位： 电压过调制

0: 关闭      1: 动作

当电网电压偏低，或发生电机在变频运行状态下输出力矩比工频运行输出力矩偏低的时，可以使用电压过调制功能。

**FC.6 保留****FC.7 保留**

<b>FC.8</b>	<b>代理密码</b>	<b>设定范围:</b>	<b>0 ~ 9999</b>
-------------	-------------	--------------	-----------------

<b>FC.9</b>	<b>转速估计系数</b>	<b>设定范围:</b>	<b>0.10 ~ 5.00</b>
-------------	---------------	--------------	--------------------

<b>FC.10</b>	<b>转速闭环增益</b>	<b>设定范围:</b>	<b>0.50 ~ 1.20</b>
--------------	---------------	--------------	--------------------

<b>FC.11</b>	<b>转速闭环积分时间常数</b>	<b>设定范围:</b>	<b>0.10 ~ 10.00</b>
--------------	-------------------	--------------	---------------------

此功能参数码组用于设定无速度传感器矢量控制算法的转速闭环参数。

本参数的修改应在专业人士的指导下进行，一般无需变动。

<b>FC.12</b>	<b>死区补偿校正</b>	<b>设定范围:</b>	<b>0 ~ 25</b>
--------------	---------------	--------------	---------------

死区补偿的校正系数，仅可以通过参数自测定功能修改 ([F1.20])，用户不可更改。

<b>FC.13</b>	<b>程序版本</b>	<b>范围:</b>	<b>2000 ~ 2099</b>
--------------	-------------	------------	--------------------

变频器控制软件版本号，只读参数。

## 7. 故障诊断与对策

### 7.1 保护功能及对策

故障代码	故障说明	可能原因	解决方案
Fu.1	加速运行中过电流	<ol style="list-style-type: none"> <li>1. 加速时间过短</li> <li>2. V/F 曲线不合适</li> <li>3. 电机参数设置错误</li> <li>4. 没有设定检速再起功能,对旋转中电机直接启动</li> <li>5. 转矩提升设置过大</li> <li>6. 电网电压过低</li> </ol>	<ol style="list-style-type: none"> <li>1. 延长加速时间</li> <li>2. 调整 V/F 曲线</li> <li>3. 重新输入电机参数并进行参数自测定</li> <li>4. 设定检速再起功能</li> <li>5. 降低转矩提升电压</li> <li>6. 检查电网电压,降低功率使用</li> </ol>
Fu.2	变频器减速运动中过电流	减速时间太短	增加减速时间
Fu.3	变频器运行或停机过流	<ol style="list-style-type: none"> <li>1. 负载发生突变</li> <li>2. 电网电压过低</li> </ol>	<ol style="list-style-type: none"> <li>1. 减小负载波动</li> <li>2. 检查电源电压</li> </ol>
Fu.4	变频器加速运行中过电压	<ol style="list-style-type: none"> <li>1. 输入电压太高</li> <li>2. 电源频繁开、关</li> </ol>	<ol style="list-style-type: none"> <li>1. 检查电源电压</li> <li>2. 降低加速力矩水平设置 ( [F4.11] )</li> <li>3. 用变频器的控制端子控制变频器的起、停</li> </ol>
Fu.5	变频器减速运行中过电压	<ol style="list-style-type: none"> <li>1. 减速时间太短</li> <li>2. 输入电压异常</li> </ol>	<ol style="list-style-type: none"> <li>1. 延长减速时间</li> <li>2. 检查电源电压</li> <li>3. 安装制动单元、制动电阻或重新选择制动电阻、制动动作比率[F4.25]</li> </ol>
Fu.6	变频器运行中过电压	<ol style="list-style-type: none"> <li>1. 电源电压异常</li> <li>2. 有能量回馈性负载</li> </ol>	<ol style="list-style-type: none"> <li>1. 检查电源电压</li> <li>2. 安装制动单元、制动电阻或重新选择制动电阻</li> </ol>
Fu.7	变频器停机时过电压	电源电压异常	检查电源电压
Fu.8	变频器运行中欠电压	<ol style="list-style-type: none"> <li>1. 电源电压异常</li> <li>2. 电网中有大的负载启动</li> </ol>	<ol style="list-style-type: none"> <li>1. 检查电源电压</li> <li>2. 分开供电</li> </ol>
Fu.9	变频器驱动保护动作	<ol style="list-style-type: none"> <li>1. 输出短路或接地</li> <li>2. 负载过重</li> </ol>	<ol style="list-style-type: none"> <li>1. 检查接线</li> <li>2. 减轻负载</li> <li>3. 检查外接制动电阻是否短路</li> </ol>
Fu.10	变频器输出接地 (保留)	<ol style="list-style-type: none"> <li>1. 变频器的输出端接地</li> <li>2. 变频器与电机的连线过长且载波频率过高</li> </ol>	<ol style="list-style-type: none"> <li>1. 检查连接线</li> <li>2. 缩短接线、降低载波频率</li> </ol>
Fu.11	变频器干扰	由于周围电磁干扰而引起的误动作	给变频器周围的干扰源加吸收电路

Fu.12	变频器过载	<ol style="list-style-type: none"> <li>1. 负载过大</li> <li>2. 加速时间过短</li> <li>3. 转矩提升过高或 V/F 曲线不适合</li> <li>4. 电网电压过低</li> <li>5. 未启动转速跟踪再启动功能对旋转中电机直接启动</li> </ol>	<ol style="list-style-type: none"> <li>1. 减小负载或更换成较大容量变频器</li> <li>2. 延长加速时间</li> <li>3. 降低转矩提升电压、调整 V/F 曲线</li> <li>4. 检查电网电压</li> <li>5. 启用转速跟踪再启动功能</li> </ol>
Fu.13	电机过载	<ol style="list-style-type: none"> <li>1. 负载过大</li> <li>2. 加速时间过短</li> <li>3. 保护系数设定过小</li> <li>4. 转矩提升过高或 V/F 曲线不合适</li> </ol>	<ol style="list-style-type: none"> <li>1. 减小负载</li> <li>2. 延长加速时间</li> <li>3. 加大电机过载保护系数 (F4.13)</li> <li>4. 降低提升转矩电流、调整 V/F 曲线</li> </ol>
Fu.14	变频器过热	<ol style="list-style-type: none"> <li>1. 风道阻塞</li> <li>2. 环境温度过高</li> <li>3. 风扇损坏</li> </ol>	<ol style="list-style-type: none"> <li>1. 清理风道或改善通风条件</li> <li>2. 改善通风条件、降低载波频率</li> <li>3. 更换风扇</li> </ol>
Fu.15	保留		
Fu.16	外部设备故障	变频器的外部设备故障输入端子有信号输入	检查信号源及相关设备
Fu.17	变频器输出缺相	变频器输出缺相	检查电机连线
Fu.18	变频器输入缺相 (保留)		
Fu.19	变频器主接触器吸合不良	<ol style="list-style-type: none"> <li>1. 电网电压过低</li> <li>2. 接触器已损坏</li> <li>3. 上电启动电阻损坏</li> <li>4. 电源控制回路损坏</li> </ol>	<ol style="list-style-type: none"> <li>1. 检查电网电压</li> <li>2. 更换接触器, 或寻求厂家服务</li> <li>3. 更换启动电阻, 或寻求厂家服务</li> <li>4. 寻求厂家服务</li> </ol>
Fu.20	电流检测错误	<ol style="list-style-type: none"> <li>1. 电流检测器件或电路损坏</li> <li>2. 辅助电源故障</li> </ol>	向厂家寻求服务
Fu.21	温度传感器故障	<ol style="list-style-type: none"> <li>1. 温度传感器信号线接触不良</li> <li>2. 温度传感器损坏</li> </ol>	<ol style="list-style-type: none"> <li>1. 检查插座线路</li> <li>2. 寻求厂家服务</li> </ol>
Fu.22- Fu.29	保留		
Fu.30	变频器不能正常检测电机参数	<ol style="list-style-type: none"> <li>1. 没有正确输入电机铭牌参数</li> <li>2. 电机未停机进行自检测</li> <li>3. 电机与变频器连接有问题</li> </ol>	<ol style="list-style-type: none"> <li>1. 检查电机铭牌, 输入正确参数 ([F1.15]~ [F1.18])</li> <li>2. 确定电机停机再进行检测</li> <li>3. 检查电机连接电缆</li> </ol>
Fu.31	U 相电机参数不正常	<ol style="list-style-type: none"> <li>1. 电机参数不正常</li> <li>2. 电机参数自检测失败</li> </ol>	<ol style="list-style-type: none"> <li>1. 检查电机线</li> <li>2. 重新进行电机参数自检测</li> </ol>
Fu.32	V 相电机参数不正常	<ol style="list-style-type: none"> <li>1. 电机参数不正常</li> <li>2. 电机参数自检测失败</li> </ol>	<ol style="list-style-type: none"> <li>1. 检查电机线</li> <li>2. 重新进行电机参数自检测</li> </ol>
Fu.33	W 相电机参数不正常	<ol style="list-style-type: none"> <li>1. 电机参数不正常</li> <li>2. 电机参数自检测失败</li> </ol>	<ol style="list-style-type: none"> <li>1. 检查电机线</li> <li>2. 重新进行电机参数自检测</li> </ol>
Fu.34- Fu.39	保留		
Fu.40	内部数据存储器错误	控制参数读写错误	寻求厂家服务

## 7.2 故障记录查寻

本系列变频器记录了最近 6 次发生的故障代码以及最后 1 次故障时的变频器输出参数，查寻这些信息有助于查找故障原因。

故障信息与状态监控参数统一存贮，请参照键盘操作方法查寻信息。

监控项目	内 容	监控项目	内 容
d-26	第一次故障记录	d-32	最近一次故障时的输出频率
d-27	第二次故障记录	d-33	最近一次故障时的设定频率
d-28	第三次故障记录	d-34	最近一次故障时的输出电流
d-29	第四次故障记录	d-35	最近一次故障时的输出电压
d-30	第五次故障记录	d-36	最近一次故障时的直流电压
d-31	第六次故障记录	d-37	最近一次故障时的模块温度


## 7.3 故障复位



- 复位前必须彻底清查故障原因并排除，否则可能导致变频器的永久性损坏。
- 不能复位或复位后重新发生故障，应清查原因，连续复位会损坏变频器。
- 过载、过热保护动作时应延时 5 分钟复位。

变频器发生故障时，要恢复正常运行，可选择以下任意一种操作：

方法 I：外部复位输入端子 RST 与 GND 端闭合后断开。

方法 II：当显示故障代码时，按  键。

方法 III：通过 RS485 接口发送故障复位指令。

方法 IV：切断电源。

## 8. 维护与保养

受环境温度、湿度、粉尘、振动以及变频器内部元器件老化等众多因素的影响，导致变频器存在故障隐患。为保证变频器能够长期、稳定地运行，必须对变频器进行定期保养和维护。

如果变频器经过长途运输，使用前应进行元件是否完好，螺钉是否有紧固等常规检查。

在正常使用期间，应定时清理变频器内部灰尘，检查螺钉是否松动等情况。



➤ 检查必须由专业技术人员进行，并应切断变频器的电源。

### 8.1 日常检查与保养

通过日常的检查 and 保养，可以及时发现各种异常情况，及时查明异常原因，及早消除故障隐患，保证设备正常运行，延长变频器的使用寿命。日常检查与保养请参照下表。

检查与保养提示表

检查对象	检查周期		检查内容	判别标准
	随时	定期		
运行环境	√		1. 温度、湿度 2. 灰尘、水气 3. 气体	1. 温度 <40℃，湿度 < 90%，无积霜 2. 无异味，无易燃、易爆气体
冷却系统		√	1. 安装环境 2. 变频器本体风机	1. 安装环境通风良好，风道无阻塞 2. 本体风机运转正常，无异常噪声
变频器	√		1. 振动、温升 2. 噪声 3. 导线、端子	1. 振动平稳、出风口风温正常 2. 无异常噪声、无异味 3. 紧固螺钉无松动
电机	√		1. 振动、温升 2. 噪声	1. 运行平稳、温度正常 2. 无异常、不均匀噪声
输入、输出参数	√		1. 输入电压 2. 输出电流	1. 输入电压在规定范围内 2. 输出电流在额定值以下

推荐使用仪表：

输入电压	动圈式电压表
输出电压	整流式电压表
输入、输出电流	钳式电流表



- 变频器在出厂前已做过电气绝缘实验，用户不必再进行耐压测试。
- 若必须对变频器进行绝缘测试，必须将所有的输入、输出端子(R、S、T、L1、L2、U、V、W、P、P-、PB)全部可靠短接。严禁对单个端子作绝缘测试，测试请用 500V 的兆欧表。
- 控制回路不可用兆欧表测量。
- 对电机进行绝缘测试时，必须将电机与变频器之间的连线拆除。

## 8.2 易损部件的检查与更换

变频器内有些元器件在使用过程中会发生磨损或性能下降，为保证变频器稳定可靠地运行，应对变频器进行预防性维护，必要时更换部件。

### 8.2.1 滤波电容

主回路的脉动电流会影响铝质电解滤波电容的性能，影响的程度与环境温度和使用条件有关，正常条件下使用的变频器应每 4 ~ 5 年更换一次电解电容。

当电解电容器的电解质泄露、安全阀冒出或电容主体发生膨胀时，应立即更换。

### 8.2.2 冷却风扇

变频器内部的所有冷却风扇的使用寿命大约 15000 小时（即变频器连续使用约两年），若风扇发生异常声音或产生振动，应立即更换。

## 8.3 存放

变频器购买后暂时不用或长期存放，应注意以下事项：

(1) 存放环境应符合下表所示

环境特性	要求	备注
环境温度	-20℃~60℃	长期存放温度不大于 30℃，以免电容特性劣化，应避免由于温度骤变造成凝露、冻结的环境  可采用塑料薄膜封闭和干燥剂等措施
相对湿度	20~90%	
存放环境	不受阳光直射，无灰尘，无腐蚀性、可燃性气体，无油、蒸汽、气体、滴水、振动，少盐分	

(2) 变频器若长期不用，应每半年应通一次电以恢复滤波电容器的特性，同时检查变频器的其它功能。通电时应通过一个自耦变压器逐步增大电压，且通电时间应在半小时以上。



- 变频器如果长期不用，内部的滤波电容特性会下降。



## 8.4 保修

变频器本体发生以下情况，公司将提供包修服务：

(1) 如果在正常使用情况下发生故障或损坏，在保修期 **18** 个月内（从购买之日起），本公司提供免费维修或更换。

如果超过 **18** 个月以上，将收取合理的维修费用。

(2) 即使在保修期内，由以下原因引起的故障，应收取一定的维修费用：

- 1) 不按操作手册或超出标准规范使用所引发的故障。
- 2) 未经允许，自行修理、改装所引起的故障。
- 3) 由于保管不善引发的故障。
- 4) 将变频器用于非正常功能时引发的故障。
- 5) 由于火灾、盐蚀、气体腐蚀、地震、风暴、洪水、雷电、电压异常或其它不可抗力引起的机器损坏。

(3) 即使超过保修期，本公司亦提供终生有偿维修服务。

## 9. 使用范例

### 9.1 面板控制起、停，面板电位器设置频率，V/F 控制方式

#### 9.1.1 初始设置

1. 控制方式选择 V/F 控制 ([F0.0]=0)。
2. 选择运行命令通道([F0.4]=00#0)：键盘控制方式有效。
3. 选择频率输入通道 ([F0.1]=3)：面板电位器设定方式有效。

#### 9.1.2 基本接线图

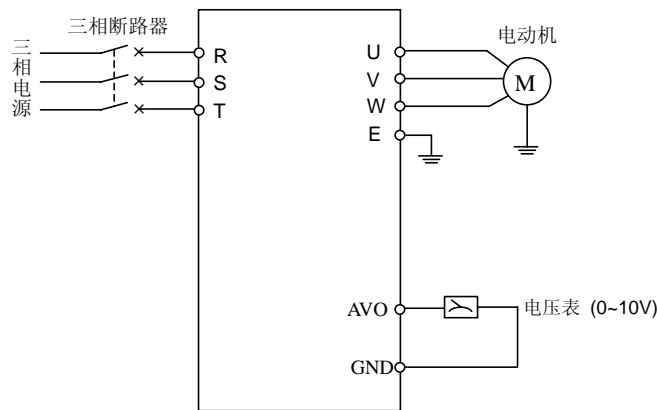




图 9-1 基本接线图

#### 9.1.3 操作说明

按  键的运行功能将启动变频器，顺时针旋动面板电位器旋钮，设定频率将逐步增大。逆时针旋动面板电位器旋钮，设定频率将逐步减小。

再按一次  键的停机功能，变频器将停机。



➤ 外部控制端子 FWD 也影响电机的运转方向。

### 9.2 外部起停控制方式、外部端子选择多段速运行、V/F 控制方式

#### 9.2.1 初始设置

1. 控制方式选择 V/F 控制 ([F0.0]=0)。
2. 选择运行命令通道([F0.4]=00#1)：外部端子运行控制有效。
3. 设定 X1-X3 端子为多段速控制端子([F3.0]~[F3.2])。
4. 根据需要，设定各个段速运行频率 ([F5.1]~[F5.7])。

## 9.2.2 基本接线图

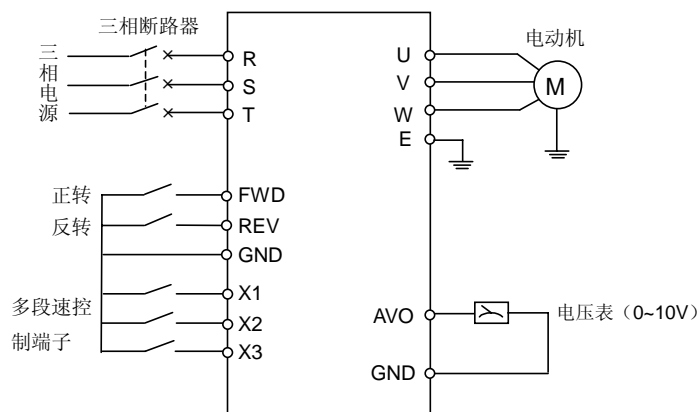


图 9-2 基本接线图

## 9.2.3 操作说明

FWD-GND 闭合, 电机正转(正转指令)。REV-GND 闭合, 电机反转(反转指令)。FWD-GND、REV-GND 同时闭合或断开, 变频器停机。

X1、X2、X3 全部与 CM 端断开, 多段速运行无效, 变频器按设定的指令频率运行(频率设定通道由参数[F0.1]选择)。

X1、X2、X3 中有任何 1 个或多个端子与 GND 端闭合(共有 7 种组合), 变频器按由 X1、X2、X3 所选择的多段速频率运行。



- 多段速控制端子由参数[F3.0]~[F3.3]选择, 当选择三位多段速控制端子时, 可进行 8 段速度的多段速度控制。

## 9.3 面板控制起停, UP/DW 端子控制运行频率, 变频器以无感矢量控制方式运行

### 9.3.1 初始设置

1. 控制方式选择无感矢量控制 ([F0.0]=1)。
2. 根据匹配电动机的额定铭牌资料, 对参数[F1.15]~[F1.18]进行设置。
3. 设置参数 [F0.1]=1, 即 UP/DW 端子递增递减控制。
4. 设定起停控制为面板控制 ([F0.4]=00#0)。
5. 使用参数自测定功能 ([F1.20]=1) 测定电机参数(非必需, 参照参数[F1.20]的有关说明)。
6. 设定相应 UP/DW 端子: 选择 X1、X2 为 UP/DW 端子。相应的参数设置为:  
[F3.0]=13 (X1 作 UP 端子)  
[F3.1]=14 (X2 作 DW 端子)

### 9.3.2 基本接线图

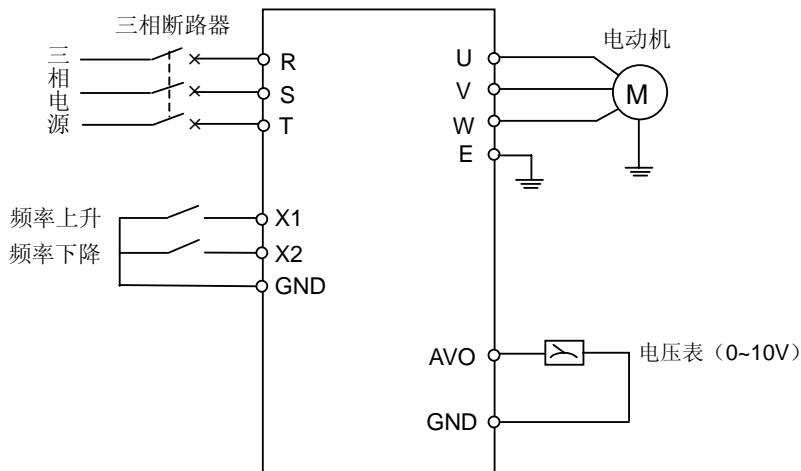




图 9-3 基本接线图

### 9.3.3 操作说明

1. 在变频器运行前须设定电机铭牌参数，必要时进行电机参数自测定。
2. 按  键启动变频器，再按一次  键停止变频器运行。
3. X1 端子接通时，输出频率上升；X2 端子接通时，输出频率下降。

## 9.4 面板控制起停，面板电位器设定运行频率，多台变频器联动控制

### 9.4.1 初始设置

主机设置：

1. 频率输入通道：面板电位器（[F0.1]=3）。
2. 运行命令通道：面板控制（[F0.4]=00#0）。
3. 通信设置（[F9.0]）：默认值。
4. 通信辅助功能配置（[F9.3] = 0001）：本机为主站。

从机设置：

1. 频率输入通道：通信接口（[F0.1]=2）。
2. 运行命令通道：通信接口（[F0.4]=00#2）。
3. 通信设置（[F9.0]）：默认值。
4. 通信辅助功能配置（[F9.3] = 0000）：本机为从站。
5. 联动设定比例（[F9.5]）：根据需要设置。
6. 联动比例矫正通道（[F9.6] = 2）：外部通道 VC，可根据实际需要设定。

### 9.4.2 基本接线图

基本接线图参见图 9-4。

### 9.4.3 操作说明

运行命令、频率设定只需对主机进行，从机与主机自动保持运行命令同步，运行频率按一定的比例关系同步（比例数值由参数[F9.5]设定）。在本例的参数设置中，各从机与主机的频率比例关系可以由各自的外部通道 VC 向下微调。

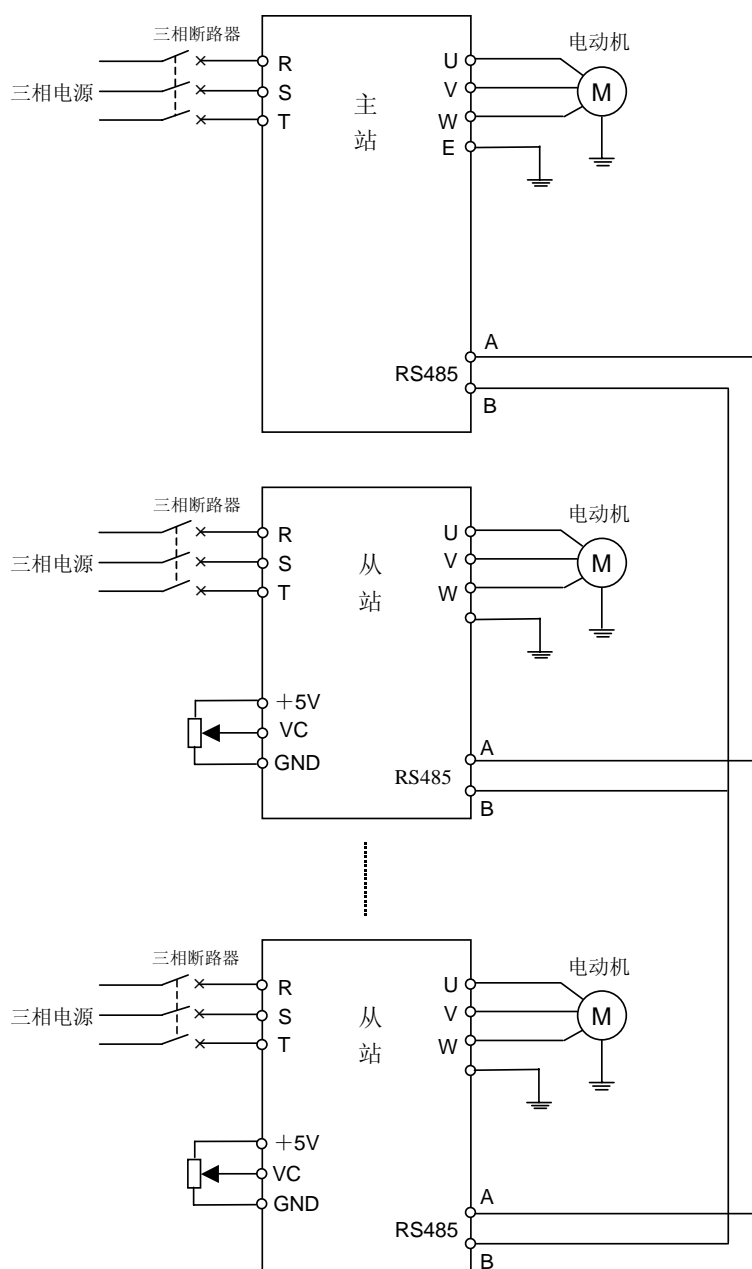


图 9-4 基本接线图

## 9.5 PLC 控制变频器起停以及 3 段速运行

### 9.5.1 范例控制功能简述：

通过一个简单的 PLC 控制变频器的例程，提供一个较为典型的控制方法，达到变频器与系统集成目的。控制途径如下：1、通过 X0 端子启动变频器运行 2、通过 X5 端子停止变频器运行 3、通过 X1,X2,X3 端子的接通，分别对应输出频率 10Hz, 20Hz, 50Hz 4、在端子同时接通时，频率输出无效（输出 0 频率）。

### 9.5.2 系统配置：

主站：三菱 PLC 型号：FX2N-16MR-001

从站：C300-2S0022 系列变频器

### 9.5.3 主从机硬件连接：

四方变频器使用水晶头电话线与 PLC 进行 RS485 连接，硬件连接定义如下图：

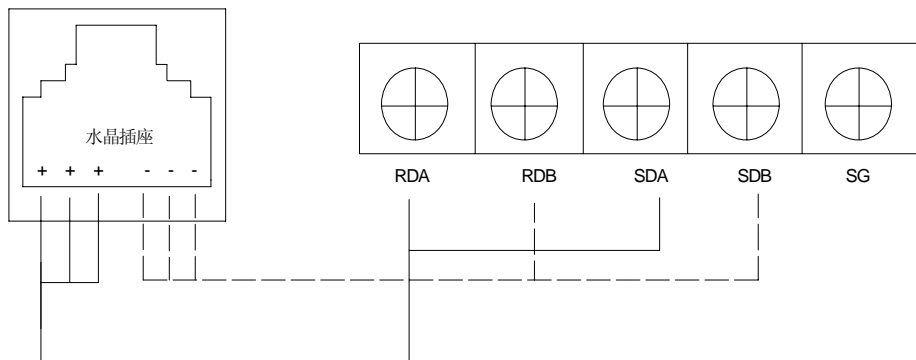


图 1 接线方式

### 9.5.4 四方变频器与 PLC 主控接线图：

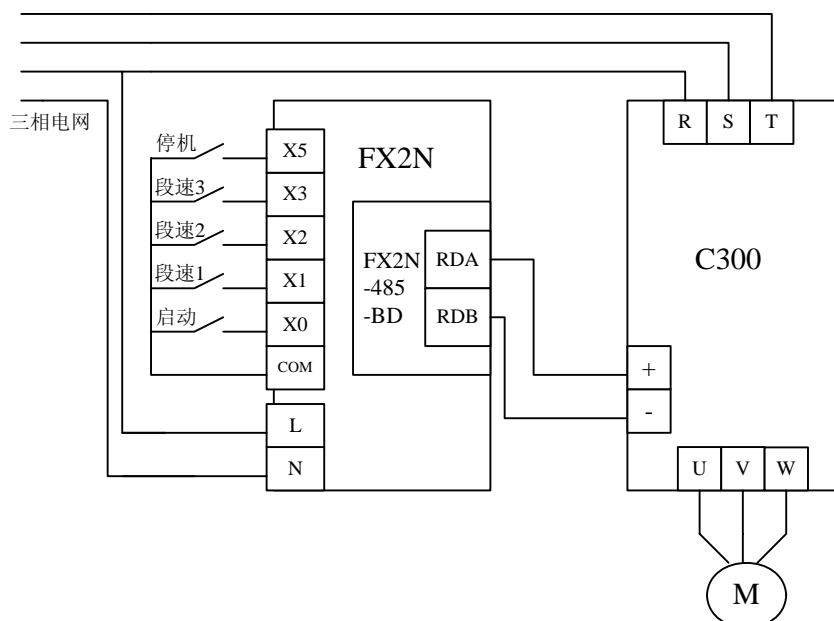


图 2 主回路接线

### 9.5.5 从机设置:

- 1、 频率输入通道: 通讯接口 (F0.1=2)
- 2、 运行命令通道: 通讯接口 (F0.4=00#2)
- 3、 通讯设置 F9.0:默认值
- 4、 通讯辅助功能配置 F9.3=0000:本机为从站

### 9.5.6 操作说明:

X0 端子接通, PLC 控制变频器运行。

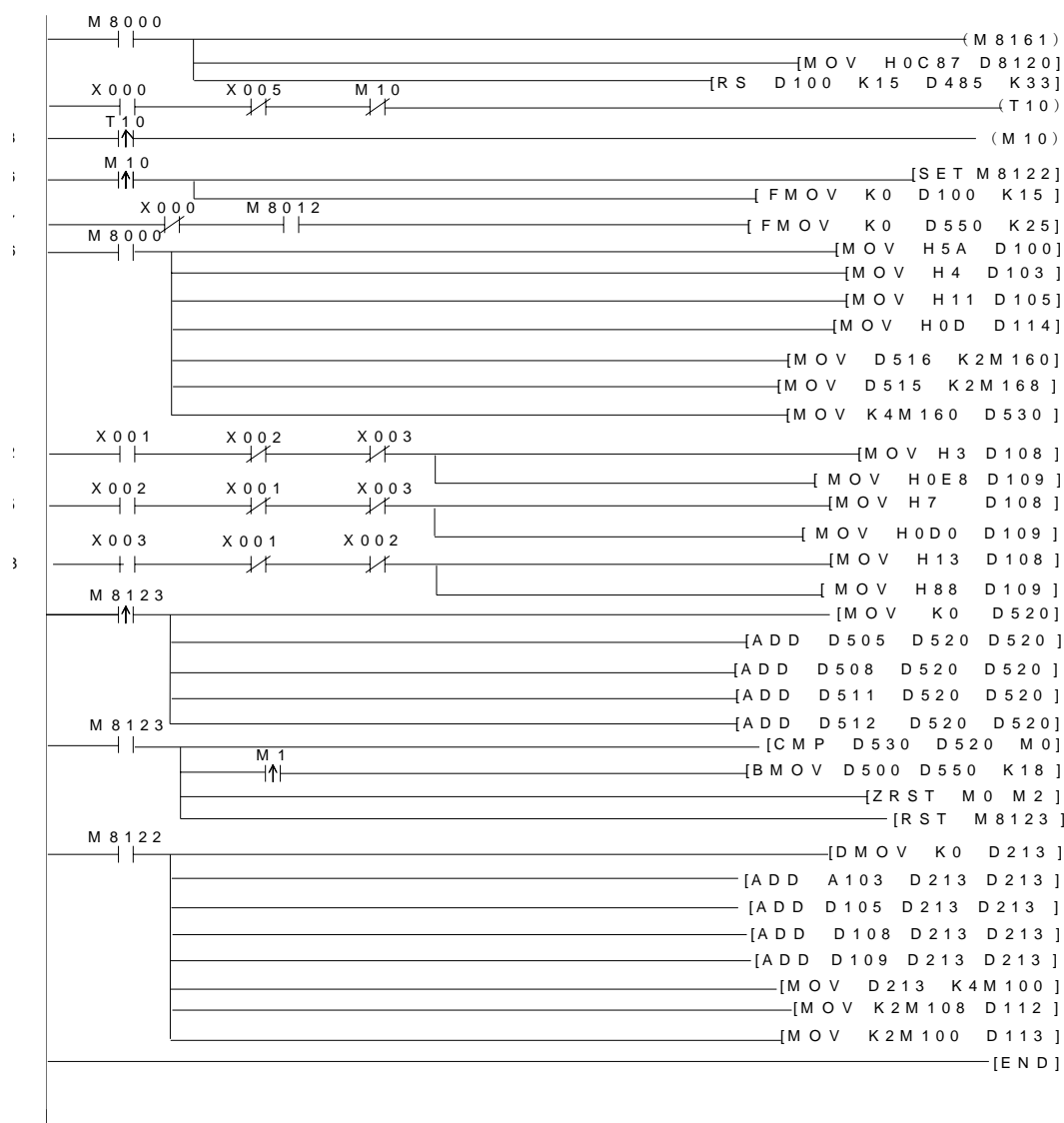
X1 端子接通, 变频器运行速度 10Hz。

X2 端子接通, 变频器运行速度 20Hz。

X3 端子接通, 变频器运行速度 50Hz。

X5 端子接通, 变频器停机。

### 9.5.7 主机 PLC 梯形图



## 附录 I：四方自定义协议

### 1. 概述

C300 系列变频器提供标准 RS485 通信接口，用户可通过 PC/PLC 实现集中监控（发送运行命令设定，变频器的工作参数和读取变频器的工作状态），以适应特定的使用要求。本附录的协议内容即是为实现上述功能而设计的。

#### 1.1. 协议内容

该串行通信协议定义了串行通信协议中传输的信息内容及使用格式。其中包括：主机轮询（或广播）格式；主机的编码方法，内容包括：要求动作的功能代码，传输数据和错误检验等。从机的响应也是采用相同的结构，内容包括：动作确认，返回数据和错误检验等。如果从机在接收信息时发生错误，或不能完成主机要求动作，将组织一个故障信息作为响应反馈给主机。

#### 1.2. 适用范围

##### 1.2.1 适用产品

四方公司的全系列变频器（C300 系列、C320 系列，E350 系列等），并可兼容其它部分品牌变频器的通信协议。

##### 1.2.2 适用方式

- （1）变频器接入具备 RS485 总线的“单主多从” PC/PLC 控制网。
- （2）变频器接入具备 RS485/RS232(转换接口)的“点对点”方式的 PC/PLC 监控后台。

## 2. 总线结构及协议说明

### 2.1 总线结构

#### （1）接口方式

RS485（RS232 可选，但需要电平转换）

#### （2）传输方式

异步串行、半双工传输方式。在同一时刻主机和从机只能有一个发送数据，而另一个只能接收数据。数据在串行异步通信过程中，以报文的形式，一帧一帧发送。

#### （3）拓扑方式

单主站系统，最多 32 个站，其中 1 个站为主机、31 个站为从机。从机地址的设定范围为 0~30，31（1FH）为广播通信地址。网络中的从机地址必须是唯一的。点对点方式实际是作为单主多从拓扑方式的一个应用特例，即只有一个从机的情况。

### 2.2 协议说明

四方电气 C300 系列变频器通信协议是一种串行的主从通信协议，网络中只有一个设备（主机）能够建立协议（称为“查询/命令”）。其它设备（从机）只能通过提供数据响应主机的查询/命令，或根据主机的命令/查询做出相应的动作。主机在此处指个人计算机（PC）、工控机和可编程控制器（PLC）等，从机指变频器。主机既能对某个从机单独访问，又能对所有的从机发布



广播信息。对于单独访问的主机查询/命令，从机都要返回一个信息（称为响应）；对于主机发出的广播信息，从机无需反馈给主机。

### 2.2.1 数据结构

3种数据传输格式可选：

- (1) 1位起始位、8位数据位、1位停止位、无校验。
- (2) 1位起始位、8位数据位、1位停止位、偶校验。（出厂设置）
- (3) 1位起始位、8位数据位、1位停止位、奇校验。

### 2.2.2 波特率

五种波特率可选：1200bps、2400 bps、4800 bps、9600 bps、19200 bps。

### 2.2.3 通信方式

- (1) 采用主机“轮询”，从机“应答”点对点通信。
- (2) 利用变频器键盘设置变频器串行接口通信参数，包括本机地址、波特率、数据格式。



➤ 主机必须设置与变频器相同的波特率及数据格式。

### 2.2.4 通信规则

- (1) 数据帧之间要保证有5个字节以上的启动间隔时间，只有具备规定的启动间隔时间的报文被识别时才有效。
- (2) 主机握手等待时间和变频器的最长响应时间为8字节传输时间，超时则判定为通讯失败。
- (3) 变频器经过通信超时检出时间（功能代码：**F9.4**）后若未收到任何报文，则认为发生断线故障，随后根据通信辅助功能配置（功能代码：**F9.3**）的设定内容决定从机的运行状态。（若期间收到主站的报文，则按新的报文控制字进行控制）。

## 2.3 报文结构

每个报文的帧长在11~18个字节之间（根据数据格式而定），字符类型可以是 ASCII码、16进制数。

数据表示规则：16进制，高位在前、低位在后。如下所示：

- (1) 数据3800H的ASCII码表示为：

数据位置	9	10	11	12
	设	设	设	设
	定	定	定	定
	数	数	数	数
	据	据	据	据
数据值（16进制）	33	38	30	30

(2) 数据 3800H 的十六进制表示为：(无效位以十六进制“0”填充)

数据位置	9	10	11	12
	设定数据	设定数据	设定数据	设定数据
数据值 (16 进制)	0	0	38	00

### 2.3.1 主机命令帧

发送顺序	0	1	2	3	4	5	6	7	8	9	10	11	12	13	14	15	16	17
	帧头	从机地址	从机地址	命令类别	操作命令	操作命令	数据分类	数据地址	数据地址	设定数据	设定数据	设定数据	设定数据	校验和	校验和	校验和	校验和	帧尾
定义		站地址		命令区		地址区		数据区				校验区				0DH		

## 2.4 从机响应帧

数据帧中通用数据定义说明

发送顺序	0	1	2	3	4	5	6	7	8	9	10	11	12	13	14	15	16	17
	帧头	从机地址	从机地址	从机响应	状态反馈	状态反馈	数据分类	数据地址	数据地址	运行数据	运行数据	运行数据	运行数据	校验和	校验和	校验和	校验和	帧尾
定义		站地址		响应区		地址区		数据区				校验区				0DH		

### 2.4.1 帧头

本通信协议规定：“2AH”（即字符“\*”的 ASC II 码），“5AH”皆为有效帧头。帧头为“2AH”时，紧跟帧头后的所有数据都默认为 ASC II 码字符；帧头为“5AH”时，紧跟帧头后的所有数据都默认为十六进制数，多余无效字节以“0”填充。独立的“2AH”或“5AH”不能成为合法帧头，在其之前必须存在 5 个传输字节以上的等待时间，它们共同构成一帧数据的起始条件。

### 2.4.2 从机地址

变频器的本机地址，设定范围：0~30，31（1FH）为广播通信地址。

### 2.4.3 命令类别

命令类别存在于主机发送的数据帧中，用于定义本帧数据要完成的任务。根据命令类别的不同，帧长也有所不同。命令类别定义如下：

数据	操 作
0	读取从机状态与特征信息
1	读取从机运行参数
2	读取功能码参数
3	修改变频器 RAM 区功能码参数，掉电后丢失（不保存）
4	发送控制命令
5	修改变频器 EPROM 区的功能码参数，掉电后保存
6~F	保留

#### 2.4.4 操作命令

上位机对从机下达的操控指令，它在所有类型的数据帧中存在（主机发送第 4、5 位）。操作命令定义如下：

数据	操 作	数据	操 作
00H	无效命令	10H	设置从机运行频率
01H	正转运行开机	11H	正转运行开机带运行频率设定
02H	反转运行开机	12H	反转运行开机带运行频率设定
03H	停机	13H	停机带运行频率设定
04H	从机正转点动	14H	正转点动运行带运行频率设定
05H	从机反转点动	15H	反转点动运行带运行频率设定
06H	点动运行停止	16H	点动停止带运行频率设定
20H	从机故障复位	30H	保留
21H	从机紧急停机	31H	保留



➤ 当不需要发送操作命令时，请发无效命令“00H”。

#### 2.4.5 从机响应

从机对主机数据的响应，主要用于回馈从机对主机命令帧的执行情况。它在所有类型数据帧中存在。从机响应定义如下：

数据	意 义	数据	意 义
0	从机接收数据，操作正常	1	接收数据范围超限
2	从机运行禁止修改数据	3	数据修改被密码禁止
4	试图读、写保留/隐藏参数	5	保留
6	指定的参数代码或地址非法（超限）	7	采用 ASC II 码传输数据时，存在非法 ASC II 码字符
8	非法命令类别或操作命令	9~F	保留



➤ 当从机响应字节的数据为“6~8”时，响应帧的帧长为11字节。

其帧格式如下所示：

从机响应	0	1	2	3	4	5	6	7	8	9	10
	帧头	从机地址	从机地址	从机响应	0	0	校验和	校验和	校验和	校验和	帧尾
定义	站地址		命令/响应区			校验区				0DH	

#### 2.4.6. 状态反馈

从机向主机回送的从机基本运行状态，它在所有类型的数据帧中存在。（从机回馈第4、5位）状态反馈定义如下：

数据	操作	数据	操作
00H	从机直流电压未准备就绪	10H	保留
01H	从机正转运行中	11H	正转加速中
02H	从机反转运行中	12H	反转加速中
03H	从机停机	13H	瞬时停机再启动
04H	从机正转点动运行中	14H	正转减速
05H	从机反转点动运行中	15H	反转减速
06H	保留	16H	从机处于直流制动状态
20H	从机为故障状态	21H	从机紧急停机



➤ 当从机发生故障，即状态反馈数据为“20H”时，反馈数据帧中的第7、8位数据（数据地址）表示故障代码。

#### 2.4.7. 校验和

从机地址至设定数据/运行数据的ASCII码值（ASCII码格式）/16进制的数值和。

#### 2.4.8. 帧尾

十六进制“0DH”，即“CR”的ASCII码。

### 3. 帧格式的描述



➤ 当主机发送数据帧中的帧头、帧尾、校验和发生异常时，从机可能不能正常响应。

#### (1) 命令类别 0 —— 读取从机状态与特征信息

主机发送帧长 14 个字节，从机响应帧长 18 个字节。

主机发送	0	1	2	3	4	5	6	7	8	9	10	11	12	13
	帧头	从机地址	从机地址	0	操作命令	操作命令	数据分类	0	0	校验和	校验和	校验和	校验和	帧尾

从机响应	0	1	2	3	4	5	6	7	8	9	10	11	12	13	14	15	16	17
	帧头	从机地址	从机地址	从机响应	状态反馈	状态反馈	数据分类	特征信息	特征信息	特征信息	特征信息	特征信息	特征信息	校验和	校验和	校验和	校验和	帧尾

说明：根据主机发送帧中数据分类值的不同，从机回馈不同的特征信息。

数据分类（主机发送）		特征信息（从机响应）					
6		7	8	9	10	11	12
0	读取从机机型信息	电压等级	0	功率	功率	功率	功率
1	读取从机系列信息	保留	保留	保留	保留	保留	保留
2	读取从机程序版本	保留	保留	#	#	#	#
3	读取从机操控信息	主机控制	主机频率设定	保留	保留	保留	保留
4~F	保留	#	#	#	#	#	#

例如：如果主机发送帧中数据分类值为 0，从机回馈信息 400185。其含义是：4 代表电压等级，380V；0 是特征信息值；0185 代表功率，18.5Kw。

#### (2) 命令类别 1 —— 读取从机运行参数

主机发送帧长 14 个字节，从机响应帧长 18 个字节。

主机发送	0	1	2	3	4	5	6	7	8	9	10	11	12	13
	帧头	从机地址	从机地址	1	操作命令	操作命令	0	数据分项	数据分项	校验和	校验和	校验和	校验和	帧尾

从机响应	0	1	2	3	4	5	6	7	8	9	10	11	12	13	14	15	16	17
	帧头	从机地址	从机地址	从机响应	状态反馈	状态反馈	0	数据分项	数据分项	运行数据	运行数据	运行数据	运行数据	校验和	校验和	校验和	校验和	帧尾

数据分项：对应于变频器的监控参数项目数，如对于 C300 系列变频器的监控参数项目数如下所示：

监控项	数据分项	从机回送数值
d.0	00	输出频率
d.1	01	输出电压
⋮	⋮	⋮
d.15	15	外部脉冲输入
⋮	⋮	⋮
d.37	37	最近一次故障时的模块温度



- 变频器的监控参数请参阅 C300 系列变频器使用手册第四章: 4.3 状态监控参数一览表。

### (3) 命令类别 2——读取功能码参数

主机发送帧长 14 个字节，从机响应帧长 18 个字节。

主机发送	0	1	2	3	4	5	6	7	8	9	10	11	12	13
	帧头	从机地址	从机地址	2	操作命令	操作命令	数据分类	数据地址	数据地址	校验和	校验和	校验和	校验和	帧尾

从机响应	0	1	2	3	4	5	6	7	8	9	10	11	12	13	14	15	16	17
	帧头	从机地址	从机地址	从机响应	状态反馈	状态反馈	数据分类	数据地址	数据地址	数据地址	参数数据	参数数据	参数数据	参数数据	校验和	校验和	校验和	校验和



➤ 数据分类、数据地址定义参见命令类别 3、5。

(4) 命令类别 3——修改 RAM 区功能码参数。

命令类别 5——修改 EPROM 区功能码参数。

主机发送帧长 18 个字节，从机响应帧长 18 个字节。

主机发送	0	1	2	3	4	5	6	7	8	9	10	11	12	13	14	15	16	17
	帧头	从机地址	从机地址	3 或 5	操作命令	操作命令	数据分类	数据地址	数据地址	数据地址	设定数据	设定数据	设定数据	设定数据	校验和	校验和	校验和	校验和

从机响应	0	1	2	3	4	5	6	7	8	9	10	11	12	13	14	15	16	17
	帧头	从机地址	从机地址	从机响应	状态反馈	状态反馈	数据分类	数据地址	数据地址	数据地址	设定数据	设定数据	设定数据	设定数据	校验和	校验和	校验和	校验和

数据分类定义：

功能码组	F0	F1	F2	F3	F4	F5	F6	F7	F8	F9	FC	FE	FF	FH	FL	FP
数据分类	0	1	2	3	4	5	6	7	8	9	A	B	C	D	E	F

功能码的相对地址，如 F0.8、F1.8、F2.8、F#.8 的数据地址都为 8，但数据分类不同。

注：当从机不能完成主机指令时，反馈设定数据为 0000。

(5) 命令类别 4——发送控制命令

主机发送帧长 15 个字节，从机响应帧长 18 个字节。在对变频器进行常规操作时，本类帧数

据最适用。

主机发送	0	1	2	3	4	5	6	7	8	9	10	11	12	13	14
	帧头	从机地址	从机地址	4	操作命令	操作命令	设定数据	设定数据	设定数据	设定数据	校验和	校验和	校验和	校验和	帧尾

从机响应	0	1	2	3	4	5	6	7	8	9	10	11	12	13	14	15	16	17
	帧头	从机地址	从机地址	从机响应	状态反馈	状态反馈	0	监控项目	监控项目	运行数据	运行数据	运行数据	运行数据	校验和	校验和	校验和	校验和	帧尾

主机发送帧中的设定数据为主机向从机发送的设定频率。

从机响应帧中的运行数据为主机发送的运行参数，此运行参数由变频器功能参数表中的监控项目 1(功能代码: [F6.12])的设定内容而决定，同时从机反馈该项目监控值。



➤ 变频器功能参数表请参阅 C300 系列变频器使用手册第五章：功能参数表。

## 4. 举例

### 4.1. 命令类别 0 控制例

数据设定：读取从机机型。

主机发送	帧头	从机地址	命令类别	操作命令	数据分类	数据分项	校验和	帧尾
位数	1	2	1	2	1	2	4	1
实例	2A	30 30	30	30 31	30	30 30	30 31 38 31	0D
	5A	00 00	00	00 01	00	00 00	00 00 00 01	0D
说明	帧头	地址 00	0 号命令	运行开机	无数据分类		16 进制累加	帧尾



数据返回：机型为 2S0004KW 系列。

从机返回	帧头	从机地址	从机响应	状态反馈	数据分类	特征信息	校验和	帧尾
位数	1	2	1	2	1	6	4	1
实例	2A	30 30	30	30 33	30	32 30 30 30 30 34	30 32 34 39	0D
	5A	00 00	00	00 03	00	02 00 00 00 00 04	00 00 00 09	0D
说明	帧头	0号从机返回	从机接收数据	从机停机状态	无数据分类	02—电压等级 2S 04—功率 0.4KW	16进制累加或十进制累加	帧尾

#### 4.2. 命令类别 1 控制例

数据设定：读取 d-4（当前运行频率）。

主机发送	帧头	从机地址	命令类别	操作命令	数据分类	数据分项	校验和	帧尾
位数	1	2	1	2	1	2	4	1
实例	2A	30 30	31	30 30	30	30 34	30 31 38 35	0D
	5A	00 00	01	00 00	00	00 04	00 00 00 05	0D
说明	帧头	地址 00	1 号命令	无效命令	d 参数组	d 参数号	16 进制累加	帧尾

数据返回：返回当前直流母线电压 285V。

从机返回	帧头	从机地址	从机响应	状态反馈	显示参数	数据分项	运行数据	校验和	帧尾
位数	1	2	1	2	1	1	4	4	1
实例	2A	30 30	30	30 33	30	30 34	30 31 31 44	30 32 35 44	0D
	5A	00 00	00	00 03	00	00 04	00 00 01 1D	00 00 00 25	0D
说明	帧头	0号从机返回	从机接收数据	从机停机	d-0 参数组	无数据分类	直流电压 285 伏	16 进制累加	帧尾

### 4.3. 命令类别 2 控制例

数据设定：读取[F0.16]参数。

主机发送	帧头	从机地址	命令类别	操作命令	数据分类	数据地址	校验和	帧尾
位数	1	2	1	2	1	2	4	1
实例	2A	30 30	32	30 30	30	31 30	30 31 38 33	0D
	5A	00 00	02	00 00	00	00 10	00 00 00 12	0D
说明	帧头	地址 00	2 号命令	无效控制命令	F 参数组	F 参数号	16 进制累加	帧尾

数据返回：载波频率[F0.16]=8KHz。

从机返回	帧头	从机地址	从机响应	状态反馈	数据分类	数据分项	返回数据	校验和	帧尾
位数	1	2	1	2	1	2	4	4	1
实例	2A	30 30	30	30 33	30	31 30	30 30 35 30	30 32 34 39	0D
	5A	00 00	00	00 03	00	00 10	00 00 00 50	00 00 00 63	0D
说明	帧头	0 号从机返回	从机接收数据	从机停机状态	F0 参数组	F0.16	返回数据为 50H,为 8.0K	16 进制累加	帧尾

### 4.4. 命令类别 3 控制例

数据设定：修改数字设定频率[F0.2]=60.02,停机不保持。

主机发送	帧头	从机地址	命令类别	操作命令	数据分类	数据分项	设定数据	校验和	帧尾
位数	1	2	1	2	1	2	4	4	1
实例	2A	30 30	33	30 30	30	30 32	31 37 37 32	30 32 35 36	0D
	5A	00 00	03	00 00	00	00 02	00 00 17 72	00 00 00 8E	0D
说明	帧头	地址 00	3 号命令	无效控制命令	F0 参数组	F0.02 参数	设定频率 60.02Hz	16 进制累加	帧尾

数据返回：数据正确设定。

从机返回	帧头	从机地址	从机响应	状态反馈	数据分类	数据地址	设定数据	校验和	帧尾
位数	1	2	1	2	1	1	4	4	1
实例	2A	30 30	30	30 33	30	30 32	31 37 37 32	30 32 35 36	0D
	5A	00 00	00	00 03	00	00 02	00 00 17 72	00 00 00 8E	0D
说明	帧头	0号从机返回	从机接收数据	从机停机状态	F0参数组	F0.02	设定数据 60.02HZ	16进制累加	帧尾

#### 4.5. 命令类别 4 控制例

数据设定：设定从机 0 号变频器正转运行频率 9.99Hz。

主机发送	帧头	从机地址	命令类别	操作命令	设定数据	校验和	帧尾
位数	1	2	1	2	4	4	1
实例	2A	30 30	34	31 31	30 33 45 37	30 31 44 35	0D
	5A	00 00	04	00 11	00 00 03 E7	00 00 00 FF	0D
说明	帧头	地址 00	4 号命令	正转带频率设定	设定频率 9.99HZ	16 进制累加	帧尾

数据返回：0 号变频器正常接收数据。

从机返回	帧头	从机地址	从机响应	状态反馈	0	监控项目	运行数据	校验和	帧尾
位数	1	2	1	2	1	2	4	4	1
实例	2A	30 30	30	30 31	30	30 30	30 33 45 37	30 32 36 30	0D
	5A	00 00	00	00 01	00	00 00	00 00 03 E7	00 00 00 EB	0D
说明	帧头	0号从机返回	从机接收数据	从机正转运行	固定数据	当前显示 监控 d-0	数据成功 设定	16 进制 累加	帧尾

## 4.6. 命令类别 5 控制例

数据发送：修改转矩提升[F1.1]=6.0,停机保存。

主机发送	帧头	从机地址	命令类别	操作命令	数据分类	数据分项	设定数据	校验和	帧尾
位数	1	2	1	2	1	2	4	4	1
实例	2A	30 30	35	30 30	31	30 31	30 30 33 43	30 32 35 44	0D
	5A	00 00	05	00 00	01	00 01	00 00 00 3C	00 00 00 43	0D
说明	帧头	地址 00	3 号命令	从机正转运行	F1 参数组	F1.01 参数	数据设定	16 进制累加	帧尾

数据返回：从机正常接收数据。

从机返回	帧头	从机地址	从机响应	状态反馈	数据分类	数据地址	设定数据	校验和	帧尾
位数	1	2	1	2	1	1	4	4	1
实例	2A	30 30	30	30 31	31	30 31	30 30 33 43	30 32 35 39	0D
	5A	00 00	00	00 01	01	00 01	00 00 00 3C	00 00 00 3F	0D
说明	帧头	0 号从机返回	从机接收数据	从机正转运行	F1 参数组	F1.01	数据成功设定	16 进制累加	帧尾

## 附录 II：MODBUS 协议说明

### 1、通信配置

F9.0=X1XX，选择 MODBUS RTU 协议；

F9.0=X0XX，选择自定义协议。

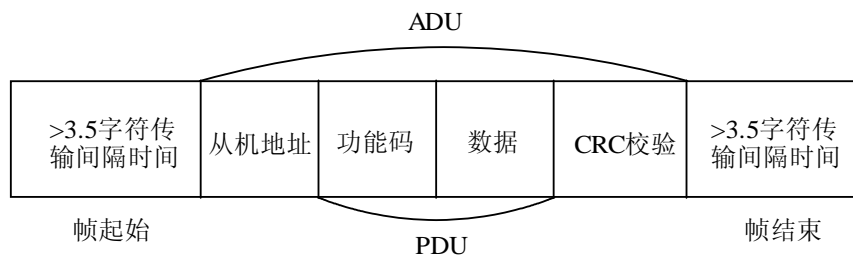
注：X 表示该位为任意数。

### 2、通信功能

完成上位机和变频器的通信，包括向变频器发送操作命令，设定运行频率，改写功能码参数以及读取变频器的运行状态、监控参数、故障信息和功能码参数。

### 3、协议格式

MODBUS RTU 格式



### 4、协议格式解释

#### 4.1 从机地址

0 为广播地址，从机地址可设置为 1~247

#### 4.2 PDU 部分

(1) 功能码 03：读取多个变频器功能参数、运行状态、监控参数和故障信息，一次最多可以读取 6 个地址连续的变频器参数。

主机发送：

PDU 部分	03	寄存器起始地址高位	寄存器起始地址低位	寄存器数目高位	寄存器数目低位
数据长度 (Byte)	1	1	1	1	1

从机响应：

PDU 部分	03	读取字节数 (2*寄存器数目)	读取内容
数据长度 (Byte)	1	1	2*寄存器数目

(2) 功能码 06: 改写单个变频器操作命令、运行频率、功能参数。

主机发送:

PDU 部分	06	寄存器起始地址高位	寄存器起始地址低位	寄存器数据高位	寄存器数据低位
数据长度 (Byte)	1	1	1	1	1

从机响应:

PDU 部分	06	寄存器起始地址高位	寄存器起始地址低位	寄存器数据高位	寄存器数据低位
数据长度 (Byte)	1	1	1	1	1

如果有某种错误发生, 从机将进行异议响应。

异议响应:

PDU 部分	0x80+功能代码	异议代码
数据长度 (Byte)	1	1

异议代码指示错误类别:

异议代码	对应错误
01	非法功能代码
02	非法数据地址
03	数据超限
04	从机操作无效
20	读取参数过多
21	读写保留、隐含参数
22	从机运行禁止修改数据
23	数据修改受密码保护

### 4.3 CRC 校验

CRC 校验	CRC 低位	CRC 高位
数据长度 (Byte)	1	1

CRC 校验函数如下:

```
unsigned int crc_chk_value(unsigned char *data_value, unsigned char length)
```

```
{
    unsigned int crc_value=0xFFFF;
    int i;
    while(length--)
    {
        crc_value^=*data_value++;
        for(i=0;i<8;i++)
        {
            if(crc_value&0x0001)
                crc_value=( crc_value>>1)^0xA001;
            else
                crc_value= crc_value>>1;
        }
    }
    return(crc_value);
}
```

## 5、通信参数的地址定义

### 变频器参数地址分布

寄存器含义	寄存器地址空间
功能参数 <sup>1)</sup>	高位为功能码组号, 低位为功能码标号, 如 F1.11, 其寄存器地址 F10B
监控参数	高位为 0xD0, 低位为监控标号, 如 d.12, 其寄存器地址为 D00C
PID 给定	0x1000
操作命令 <sup>2)</sup>	0x1001
频率设定	0x1002
变频器状态 <sup>3)</sup>	0x2000
故障信息 <sup>4)</sup>	0x2001

注:

- 1) 频繁地写功能码参数的 EEPROM 会减少其使用寿命, 有些参数在通信模式下, 无须存储, 只需要修改 RAM 中的值即可。写功能参数的 RAM 值时, 只需把寄存器高位地址中的 F 变为 0 即可, 如要写 F1.11 的 RAM 值, 其寄存器地址应为 010B。但该寄存器地址表示方法不能用于读变频器的功能参数。

## 2) 操作命令代码对应操作指令:

操作命令代码	操作指令
0x0000	无效命令
0x0001	正转运行开机
0x0002	反转运行开机
0x0003	停机
0x0004	从机正转点动
0x0005	从机反转点动
0x0006	点动运行停止
0x0020	从机故障复位

## 3) 变频器状态代码对应指示意义:

变频器状态代码	指示意义
0x0000	从机直流电压未准备好
0x0001	从机正转运行中
0x0002	从机反转运行中
0x0003	从机停机
0x0004	从机正转点动运行中
0x0005	从机反转点动运行中
0x0011	正转加速中
0x0012	反转加速中
0x0013	瞬时停机再启动
0x0014	正转减速
0x0015	反转减速
0x0016	从机处于直流制动状态
0x0020	从机为故障状态

4) 故障信息代码高位为 0，低位对应变频器故障代码 Fu.后面的标号，例如故障信息代码为 0x000C 表示变频器故障代码为 Fu.12。



## 6 举例

### 6.1 启动 1# 变频器正转运行

主机请求：

从机地址	功能代码	寄存器起始地址高位	寄存器起始地址低位	寄存器数据高位	寄存器数据低位	CRC 校验低位	CRC 校验高位
01	06	10	01	00	01	1D	0A

从机响应：变频器正转运行，返回与主机请求相同的数据。

### 6.2 设定变频器运行频率 50.00Hz

主机请求：

从机地址	功能代码	寄存器起始地址高位	寄存器起始地址低位	寄存器数据高位	寄存器数据低位	CRC 校验低位	CRC 校验高位
01	06	10	02	13	88	21	9C

从机响应：变频器 50.00Hz 运行，返回与主机请求相同的数据。

### 6.3 读取变频器当前运行频率、输出电流，变频器应答频率 50.00Hz，输出电流 1.1A

主机请求：

从机地址	功能代码	寄存器起始地址高位	寄存器起始地址低位	寄存器数目高位	寄存器数目低位	CRC 校验低位	CRC 校验高位
01	03	D0	00	00	02	FC	CB

从机响应：

从机地址	功能代码	读取字节数	第 1 个寄存器数据高位	第 1 个寄存器数据低位	第 2 个寄存器数据高位	第 2 个寄存器数据低位	CRC 校验低位	CRC 校验高位
01	03	04	13	88	00	0B	3F	5A

## 附录III：选件

### 1. 外接操作面板

除了基本的启、停控制外，变频器的操作面板主要完成两大功能：运行状态参数的监控和内部参数的查询与修改。相应的，操作面板可分为两种工作模式：监控模式与参数查询/修改模式。

变频器初上电时，操作面板的模式为常态监控模式，此时操作面板显示的运行参数由变频器的内部参数[F6.12]、[F6.13]确定。操作面板在任何状态下，如果1分钟内没有按键操作，都将返回常态监控模式。

#### 1.1 操作面板说明

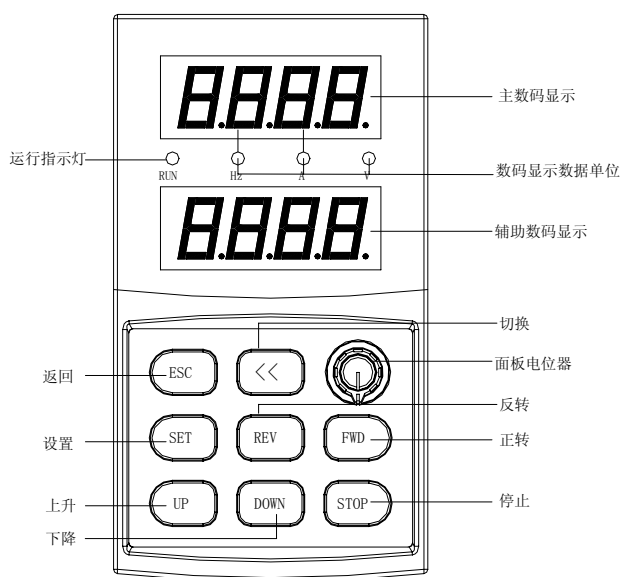


图 4-1 大操作面板布局图

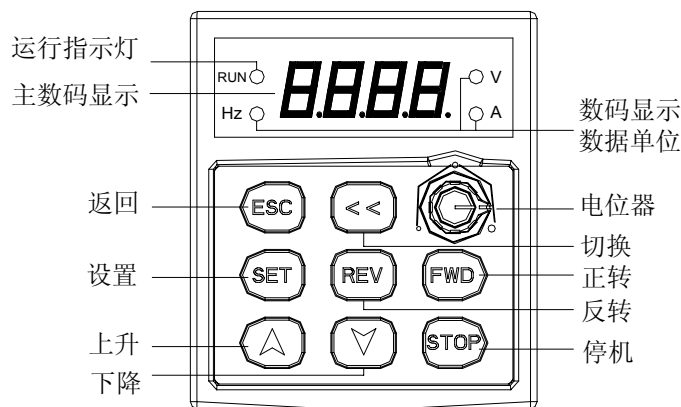


图 4-2 小操作面板

项 目		功 能 说 明
显 示 功 能	主数码显示	显示变频器当前运行的状态参数及设置参数。
	辅数码显示	显示变频器当前运行的状态参数及设置参数。
	A、Hz、V	主数码显示数据所对应的度量单位。
	RUN	运转指示灯，表明变频器正在运行中，输出端子 U、V、W 有输出电压。
键 盘 功 能		正转运行命令键。当变频器的运行指令通道设置为面板频率数字设定方式 ([F0.1] =0) 时，按下该键，发出正转运行指令，变频器按指定的加、减速曲线正向运行至设定频率。
		反转运行命令键。当变频器的运行指令通道设置为面板频率数字设定方式 ([F0.1] =0) 时，按下该键，发出反转运行指令，变频器按指定的加、减速曲线反向运行至设定频率。
		停机、故障复位键。STOP 键的有效定义由由参数[F0.4]、LED 十位决定。当 ([F0.4] =000#) 时，STOP 键只对面板控制运行方式有效；当 ([F0.4] =001#) 时，STOP 键对所有运行控制方式有效。当 STOP 键盘有效时，变频器将按设定的方式停机。变频器在故障状态时，按下该键将复位变频器，返回到正常的停机状态。 该键与  键复合使用，可以进行内部参数的拷贝写入。
键 盘 功 能		返回键。在常态监控模式时，按下该键，进入非常态监控模式/监控参数的查询模式，可以查看变频器的运行状态参数。在其他任何操作状态，单独按该键将返回上一级状态。 该键与  键复合使用，可完成内部参数的拷贝读取/参数备份。
		设置键。确认当前的状态或参数（参数存贮到内部存贮器中），并进入下一级功能菜单。 该键与  键复合使用，可进行内部参数的拷贝写入。
	 	数据修改键。用于修改功能代码或参数。 在状态监控模式下，如果频率指令通道为面板数字设置方式 ([F0.1]=0)，按此键直接修改频率指令值。
		面板电位器 变频器的运行频率由操作面板上的电位器设定。向左旋转电位器按钮以减小运行频率；向右旋转电位器按钮以增加运行频率。
		移位键。在任何用   键修改数据的状态，按此键可以选择被修改的数据位，被修改位闪烁显示。 该键与  键复合使用，可完成内部参数的拷贝读取/参数备份。

## 1.2 面板基本功能及操作方法

### 1.2.1 面板基本功能

操作面板除了具有：运行、停机、故障复位、参数修改与查询、运行状态参数监视等基本功能外，还具备以下特别功能：

#### (1) 参数拷贝读取/备份

本操作面板可以将变频器的内部参数复制到操作面板中（仅限于对用户公开的内部参数），并永久保存。因此用户可以将自己的典型设置参数备份到操作面板中，以备急用。操作面板中的备份参数不影响变频器的运行，并且可以单独查看与修改。

变频器在常态监控模式下，同时按下 **<<** 和 **ESC** 键（双键复合使用），即进行参数备份的读取操作，即使变频器正在运行，也可以进行该读取操作。参数读取时，面板显示数据的空白高位以 0 补充，并且显示从右至左闪烁显示。参数备份完毕后，显示恢复正常。

在参数备份过程中，可以随时用 **ESC** 或 **SET** 键中止备份操作，显示切换到最后一个被备份的参数功能码。按 **ESC** 键可返回到常态监控模式。

#### (2) 参数拷贝复制/写入

本操作面板可以将备份参数复制到变频器的内部存储器中（仅限于对用户公开的内部参数），用户可以将自己在操作面板中备份的典型设置参数一次性写入变频器，而不必分别修改。

参数写入必须在参数复制允许功能打开（**[F6.16] = 1**）后，在停机状态下进行。为了防止将操作面板中的无效备份参数误写入到变频器中而影响变频器的运行，请在参数复制完毕后关闭复制允许功能（**[F6.16] = 0**），最好将变频器的有效内部参数备份到操作面板中。

变频器停机后，在常态监控模式下，同时按下 **SET** 和 **STOP** 键（双键复合使用），即进行参数的复制/写入操作，参数写入时，面板显示数据的空白高位以 0 补充，并且显示从左至右闪烁显示。参数复制完毕后，显示恢复正常。

在参数复制过程中，可以随时用 **ESC** 或 **SET** 键中止写入操作，显示切换到最后一个被复制的参数功能码。按 **ESC** 键可返回到常态监控模式。

#### (3) 内部参数的查看与修改

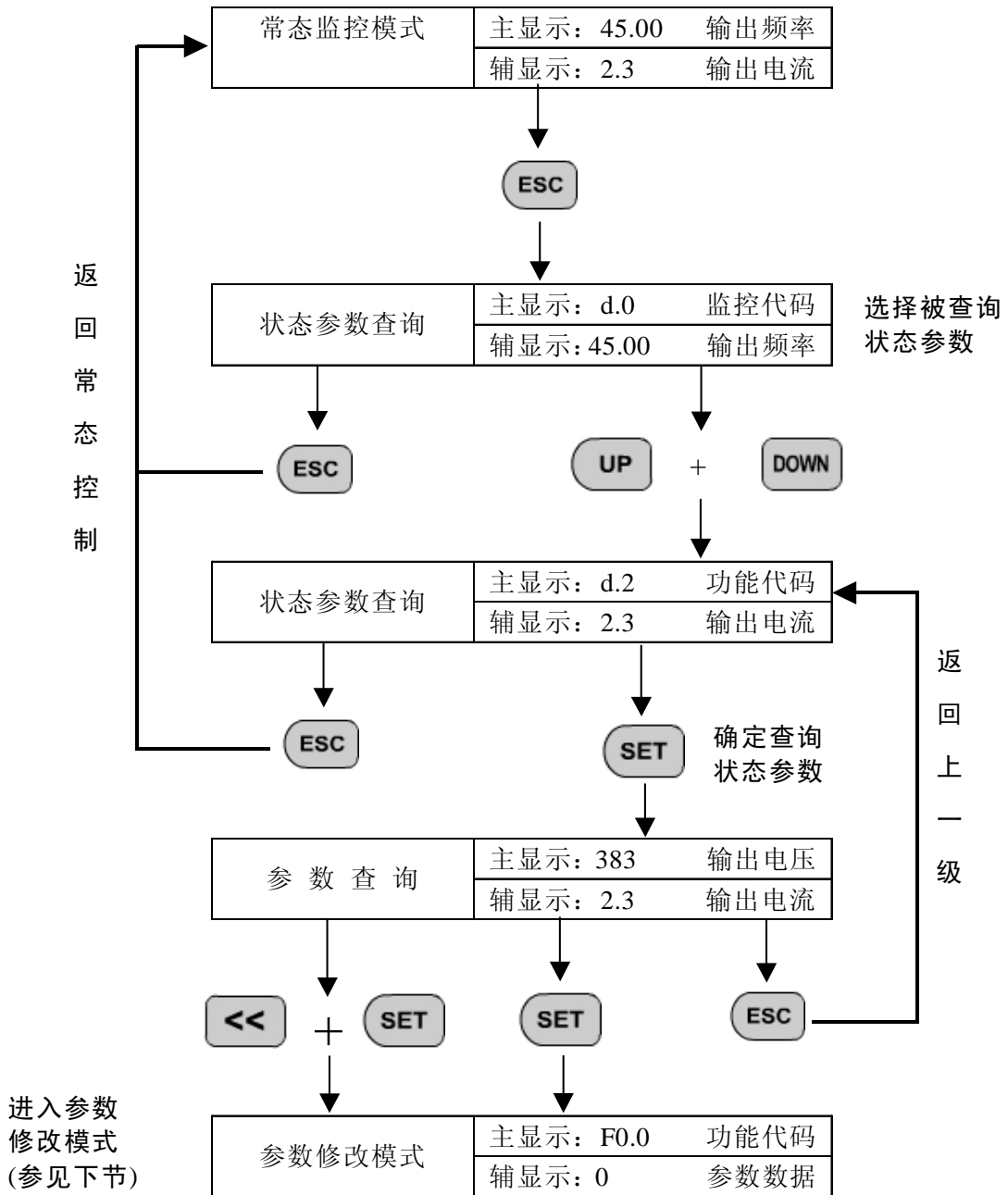
在常态监控模式下，按 **SET** 键进入变频器内部参数的查看与修改模式，可以按照通用方法查询与修改数据。

#### (4) 备份参数的查看与修改

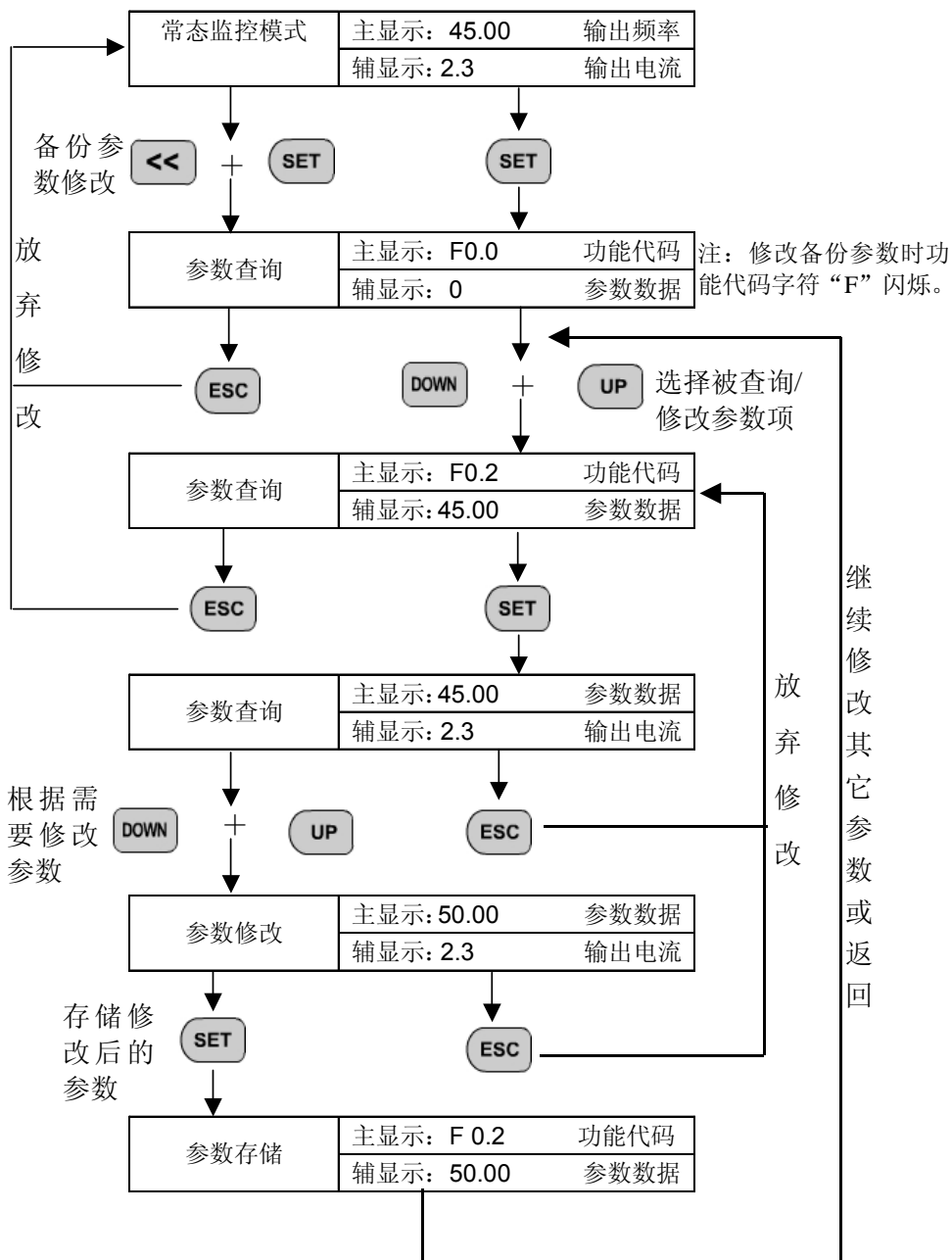
在常态监控模式下，同时按下 **<<** 和 **SET** 键（双键复合使用），进入操作面板备份参数的查看与修改模式，显示功能代码时，主显示的高位代码“F”闪烁显示，以表明当前查询与修改的是备份参数，备份参数的修改方法与内部参数相同。

1.2.2 面板操作方法

(1) 状态参数查询(例)



(2) 参数查询与修改(例)



1.3 操作面板尺寸

当您在使用我公司变频器产品时，如需要将控制键盘置于变频器机身外的操作屏或控制柜时，选购四方变频器操作面板底座和连接线缆，将极大方便您的安装调试。四方变频器允许操作面板控制端与变频器机身间连接线缆小于 15m，当需要在此距离以上操控时,需配备远控线。

1.3.1 操作面板及其底座外观图

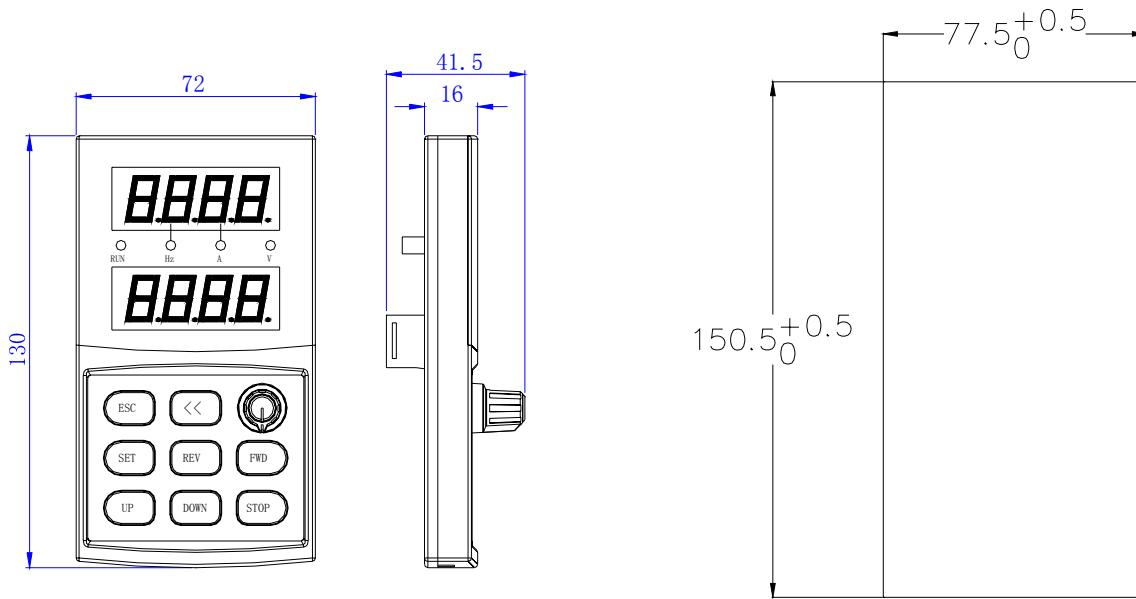


图-A 大操作面板尺寸

图-B 大操作面板底座安装开孔尺寸

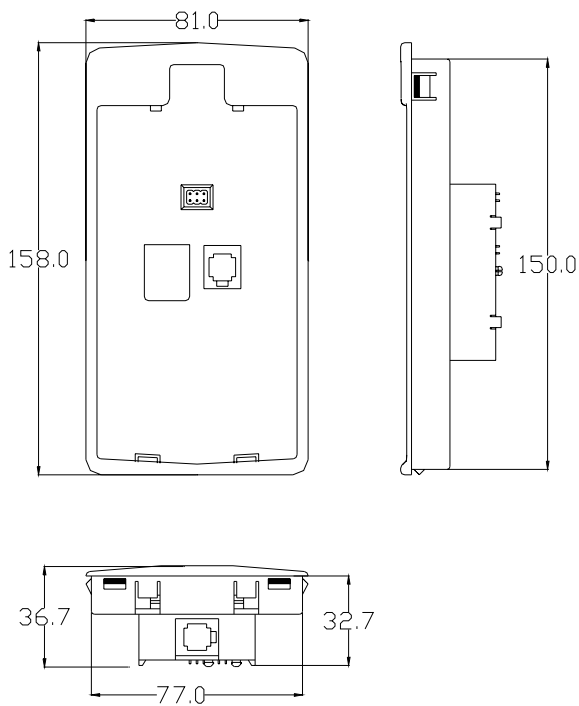


图-C 大操作面大板安装底座的尺寸

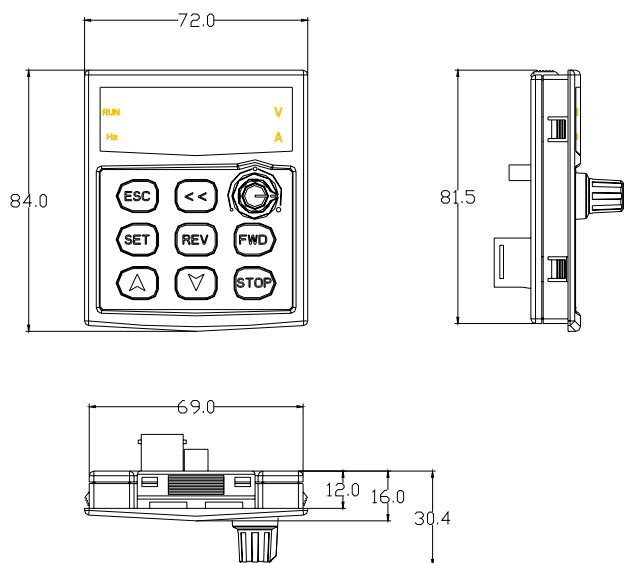


图-D 小操作面板安装底座的尺寸

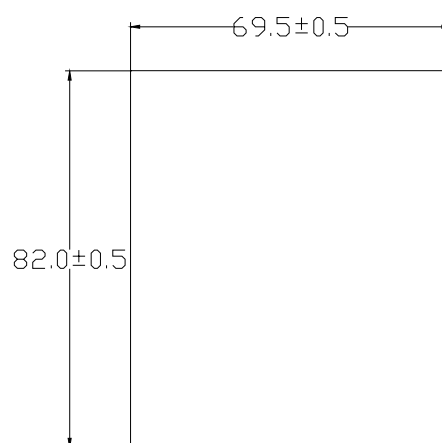


图-E 小操作面板底座安装开孔尺寸



建议：推荐用户操作面板底座开孔尺寸参考图-B 和图-E

### 1.3.2 操作面板底座的安装

根据操作面板底座尺寸，于控制柜上开对应的安装孔，将底座平放，直接将底座下 4 个卡口卡住，面板底座后下端开口处有一接口，将远控电话线卡入即可。



## 2. 制动电阻

变频器在运行过程中，如果被控电机速度下降过快，或电机负载抖动过快，其电动势将通过变频器反向对变频器内部电容充电，从而使功率模块两端电压泵升，容易造成变频器损坏。变频器内部控制将根据负载情况对此情况进行抑制，当制动性能达不到客户要求时，需要外接制动电阻，以实现能量的及时释放。外接制动电阻属于是能耗式制动方式，其能量将全部耗散于功率制动电阻。因此，制动电阻的功率以及阻值选择必须合理有效。以下将介绍四方变频器推荐使用的制动电阻功率以及电阻值。根据负载情况，用户可以适当改变取值，但需要满足四方变频器要求的范围。

变频器机型	适配电机 (Kw)	制动电阻功率 (Kw)	制动电阻值 ( $\Omega$ )	制动力矩 (%)
C300-2S0002	0.2	0.1	250	100
C300-2S0004	0.4	0.18	150	100
C300-2S0007	0.75	0.25	100	100
C300-2S0015	1.5	0.4	70	100
C300-2S0022	2.2	0.6	50	100
C300-4T0004	0.4	0.25	500	100
C300-4T0007	0.75	0.3	400	100
C300-4T0015	1.5	0.5	300	100
C300-4T0022	2.2	0.65	200	100
C300-4T0037	3.7	1.0	125	100

以上配置为获得 100%制动力矩的配置，实际使用时应根据制动状况选取。若制动仍不明显，请适当减小制动电阻，同时按比例增加制动电阻功率等级。



制动电阻功率是在制动电阻间隙工作的情况下的估计值，当制动电阻持续工作时间较长（5秒以上），在相同阻值的前提下，应适当增加制动电阻的功率等级。