

I/O 接口卡使用说明书

(IOA-B102)

技术参数

IOA-B102 I/O 接口卡拥有的配置如下：

- ◆ 一组 RS485 通道；
- ◆ +24V 辅助电压源；
- ◆ 5 路数字量输入；
- ◆ 2 路模拟量电压输入；
- ◆ 1 路模拟量电流输入；
- ◆ 2 路模拟量(可选电流或电压)输出；
- ◆ 1 组带常开、常闭触点的继电器可编程输出。

接线端子

接线端子如下图所示：

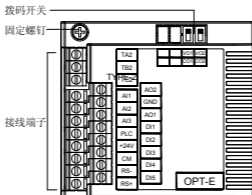


图 1 I/O 接口卡的端子图

端子规格

类型	名称	说明	规格
通信接口	RS +	485 差分信号正端	标准 RS485 通信接口
	RS -	485 差分信号负端	
辅助电源	+ 24 V	+24 V 辅助电源	最大负载能力: 100mA
模拟量输入	AI1	模拟量电压输入	AI1 输入范围: 0~10V AI3 输入范围: -10~10V 输入阻抗 $\geq 100\Omega$
	AI3	模拟量电压输入	
模拟量输入	AI2	模拟量电流输入	输入范围: 0~20mA
模拟量输出	AO1	模拟量输出端	最大工作电压: 10V 最大输出电流: 20mA
	AO2	模拟量输出端	
数字量输入	DI1~DI5	数字量输入端	输入阻抗: $R= 4.7K\Omega$ 最高输入频率: 1KHz
继电器可编程输出	TA2	TA2-TB2 常闭; TA2-TC2 常开;	触点容量: AC 250V/1A
	TB2		
	TC2		
公共端	GND	模拟量公共端	AI1/AI2/AI3、 AO1/AO2 的公共端
	CM	数字量公共端	+24V 的公共端
	PLC	公共端	DI1~DI5 的公共端

注: 详细参见适用机型 F3、F4、FA 参数。

安装与拆卸

I/O 接口卡的安装与拆卸见图 2。

注意：

接口卡和托盘上的对应的插座分大小两种，相同大小插座的接口卡可互换位置。

◆ 安装

- ① 将接口卡按如图示方向水平放置，使卡上的插座对准扩展卡托盘上的插座，下按直至接口卡紧贴托盘；
- ② 将接口卡左上角的 M3 固定螺钉打紧。

◆ 拆卸

- ① 拆下接口卡左侧的 M3 固定螺钉；
- ② 将接口卡从扩展卡托盘向上拔出。

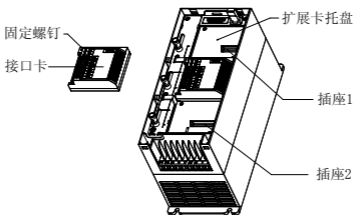


图 2 I/O 接口卡的拆卸安装示意图

拨码开关

拨码开关 JP1/ JP2 有两个档可选，默认为 CO1/CO2 档。

VO1/VO2 档：模拟量电压输出 0 ~ 10V；

CO1/CO2 档：模拟量电流输出 0 ~ 20mA。

配线

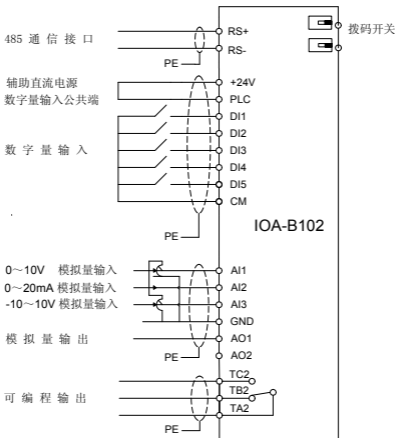


图 3 I/O 接口卡配线图

USER MANUAL FOR I/O INTERFACE CARD

(IOA-B102 Extended Type)

Technical Parameters

I/O interface card IOA-B102 has following configurations:

- ◆ One group of RS485 channel;
- ◆ 24V auxiliary voltage source;
- ◆ 5-circuit digital input terminal;
- ◆ 2-circuit analog voltage input;
- ◆ 1-circuit analog current input;
- ◆ 2-circuit analog output (optional current or voltage);
- ◆ 1 set of relay programmable output with normally open and normally closed contacts.

Terminals

The connecting terminals are arranged as follows:

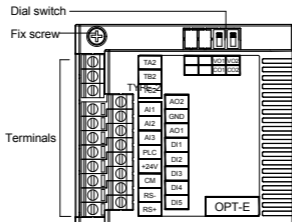


Figure-1 Terminals of I/O Interface Card

Terminal Specification

Type	Name	Description	Specification
Communication interface	RS+	485 differential signaling positive	Standard RS485 communication interface
	RS-	485 differential signaling negative	
Auxiliary Power supply	+24V	Auxiliary Power supply	Max. load capacity: 100mA
Analog input	AI1	Analog input voltage	AI1 input range: 0~10V AI3 input range: -10~10V input impedance \geq 100M Ω
	AI3		
	AI2	Analog input current	input range: 0~20mA
Analog output	AO1	Analog output	Max. operating voltage: 10V Max. output current: 20mA
	AO2		
Digital input	DI1 ~ DI5	Digital input	input impedance: R=4.7K Ω Max. input frequency: 1KHz
Programmable output relays	TA2	TA2-TB2 normally closed; TA2-TC2 normally open;	Contact capacity: AC 250V/1A
	TB2		
	TC2		
Common port	GND	Analog common port	Common port of AI1/AI2/AI3、AO1/AO2
	CM	Digital common port	common port +24V
	PLC	common port	common port DI1~DI5

Note: Details refer to applicable models F3, F4, FA parameters.

Assembly & Disassembly

Refer to Figure 2 for the assembly and disassembly of the I/O interface card.

NOTE:

There're two sizes of jackets on the tray and card sockets. The interface cards may be inserted in either jacket of the same size on the tray.

◆ Assembly

1. Place the expansion board in the direction as shown in the figure, and press it until it is well contacted with the socket of the control panel;
2. Align with screw holes on the left of the interface board and tighten the M3 screws.

◆ Disassembly

1. Loosen M3 fixing screw at top left corn of the interface card;
2. Pull the interface card upward from card tray.

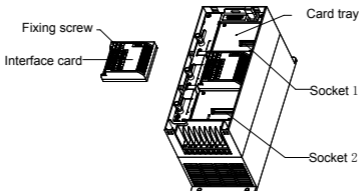


Figure-2 Schematic Diagram Of Assembly & Disassembly

Dial Switch

Two shifts for JP1/ JP2 dial switch. The default setting is CO1/CO2.

VO1/VO2: Indicating analog output voltage signal 0 ~ 10V;

CO1/CO2: Indicating analog output current signal 0~ 20mA.

Wiring

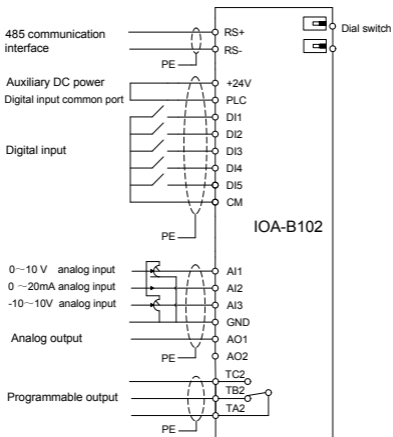


Figure-3 Wiring for I/O Interface Card