

CD100系列伺服驱动器 · 伺服电机

CD100 Series Servo Drive & Servo Motor



深圳市四方电气技术有限公司
Shenzhen Simphoenix Electric Technology Co.,Ltd

地 址：深圳市宝安区西乡固戍二路汇潮工业区厂房A栋
总 机：(86) 0755-26919258
传 真：(86) 0755-26919882
网 址：www.simphoenix.com.cn

24小时服务热线
400-8819-800

为客户提供主动增值性服务

版权所有 © 深圳市四方电气技术有限公司/产品在改进时，资料可能有所改动，恕不另行通知。(版本/V1.4-2023.3)



CE SGS



企业愿景
卓越的自动化产品和解决方案提供商

企业使命
持续为客户创造价值

企业精神
创新、进取

经营理念
以人为本、共同进步

核心价值观
诚信、共赢、务实、奉献

5个大区

近15个海外销售网络

35个办事处 覆盖全国的销售、服务网络及时响应客户需求

深圳市四方电气技术有限公司成立于2004年，致力于成为“卓越的自动化产品和解决方案提供商”。公司专业从事工业自动化产品的开发、生产、销售与服务，主要产品有伺服驱动器、变频器、永磁同步电机、PLC、HMI等。

经过十多年的发展，四方电气已经成为国产工业自动化品牌中产品结构完整、研发实力强大的知名品牌。



CD100 Series Servo Drive & Servo Motor

CD100系列伺服驱动器是四方电气在全新平台上研发的新一代经济型中小功率交流伺服控制单元，功率范围为：100W~7.5kW。具有集成度高、体积小、散热效果好、性能可靠、结构设计美观大方等特点。免调试功能搭配上位机软件，大幅提升了伺服系统对使用现场的适应能力，广泛用于数控加工、包装印染、纺织木工、新能源、工业机器人等众多领域。



典型应用

数控加工、包装印染、纺织木工、新能源、工业机器人等。



高级功能

- 免调整刚性系数设定
- 负载扰动观测器
- 离线转动惯量推算
- 摩擦补偿
- 指令前馈
- 增益切换



产品特点

■ 标配双RJ45端口，可以更好的实现多机组网联动。



■ 标配USB功能，搭配上位机调试更加方便。



■ 惯量自动辨识和增益自动调整，缩短伺服调整时间。



■ 单相标配17bit单圈绝对值编码器，三相标配23bit单圈绝对值编码器，应用更加方便灵活。



■ 全闭环功能设计，使用精度更高，应用场合更广。



■ 驱动器体积更小，功率密度更高。



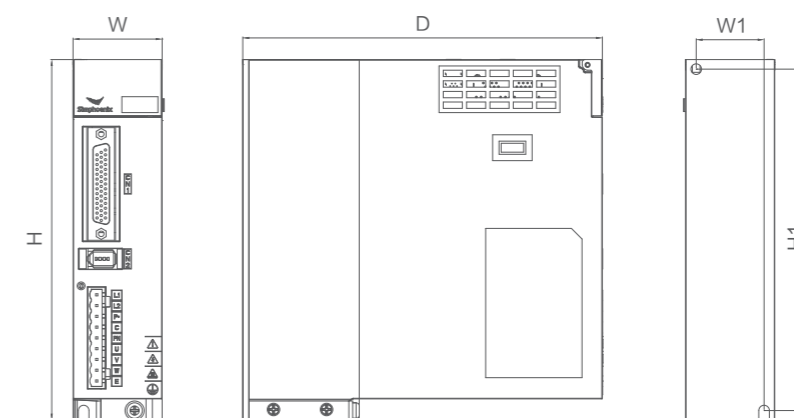
伺服驱动器技术规格

| | | | | |
|--------|---|--|--|--|
| 基本规格 | 驱动器型号 | CD100 | T1R8/T3R0 T4R5/T5R5/T7R5 F4R0/F6R5/F8R5/F12R | 单相220VAC-15%~+10% (50/60Hz) 单相/三相220VAC-15%~+10% (50/60Hz) 三相380VAC-15%~+10% (50/60Hz) |
| | 控制模式 | 位置、速度、转矩、位置/速度、位置/转矩、速度/转矩 | | |
| | 反馈 | 串行通讯编码器: 17bit / 23bit | | |
| | 使用条件 | 温度 | 使用温度: 0°C~+45°C (环境温度+45°C以上, 请降额使用) 储存温度: -20°C~+60°C | |
| | 湿度 | 90%RH以下, 不结露 | | |
| | 振动 | 0.5g (4.9m/s ²) | | |
| 位置模式 | 指令源 | 外部脉冲 | 型态: 1.脉冲+方向2. A、B 正交脉冲3. CCW+CW 脉冲 最大频率: 500Kpps (差分) / 200 Kpps (集电极) | |
| | | 内部数字量 | 相对位置和绝对位置模式可配置, 最大速度和加减速时间可设 | |
| | | 多段指令 | 共16段, 每段可单独设定最大速度, 加减速时间和等待时间。相对位置和绝对位置模式可配置。单次运行和循环运行可配置, 可通过DI端子实现任意段运行切换。 | |
| | 电子齿轮比 | 4组电子齿轮设定 1~2 ³¹ -1 | | |
| 控制输入 | 正向超程 (POT), 反向超程 (NOT), 增益切换 (GAIN), 电子齿轮比选择 (GEAR), 脉冲输入禁止 (INHP), 位置偏差清除 (PECLR), 内部指令触发 (PTRG), 参考原点 (REF), 原点回归触发 (GHOM)。 | | | |
| 控制输出 | 定位完成 (COIN), 定位接近 (NEAR), 原点回归完成 (HOM)。 | | | |
| 速度控制 | 指令源 | 模拟量输入 | 0~±10VDC/额定转速, 最大输入电压为±12VDC | |
| | | 内部数字量 | 加减速时间最长可设为60S | |
| | | 多段指令 | 共16段, 每段可单独设定加减速时间和运行时间。单次运行和循环运行可配置, 可通过DI端子实现任意段运行切换。 | |
| | 调速比 | 1: 6000 | | |
| 频率响应 | 1.5kHz (Max) | | | |
| 速度变化率 | 负载波动 | 0~100%负载时: ±0.2%以下 (≤额定转速) | | |
| | 电压波动 | 额定电压±10%: 0% (≤额定转速) | | |
| | 温度波动 | 25±25°C: ±0.1%以下 (≤额定转速) | | |
| 控制输入 | 零速箝位 (ZCLMP), 增益切换 (GAIN), 指令取反 (CINV), 外部正向转矩限制 (TCCW), 外部反向转矩限制 (TCW), 内部多段指令切换 (ICMD)。 | | | |
| 控制输出 | 零速度 (ZSP), 速速到达 (SPA) | | | |
| 转矩控制 | 指令源 | 模拟量输入 | 0~±10VDC/额定转速, 最大输入电压为±12VDC | |
| | | 内部数字量 | 加减速时间最长可设为60S | |
| | | 多段指令 | 共4段, 每段可单独设定转矩建立时间, 可通过DI端子实现任意段运行切换 | |
| | 转矩精度 | ±3% | | |
| 速度限制 | 3种限制方式 | | | |
| 控制输入 | 外部正向转矩限制 (TCCW), 外部反向转矩限制 (TCW), 内部多段指令切换 (ICMD), 正向点动 (JOGP), 反向点动 (JOGN), 指令取反 (CINV) | | | |
| 控制输出 | 转矩到达 (TQA), 速度限制中 (SPL), 速度到达 (SPA) | | | |
| 输入输出信号 | 输入信号 | DI端子: 8路物理端子, 8路虚拟端子, 可进行各种信号分配和正负逻辑变更。 AI端子: 速度、转矩 | | |
| | 输出信号 | DO端子: 5路物理端子, 5路虚拟端子, 可进行各种信号分配和正负逻辑变更。 | | |
| | 脉冲输出 | A、B、Z差分信号输出, Z脉冲集电极开路输出。 | | |
| | 保护 | 过电流、过电压、电压不足、过载、主电路检测异常、散热器过热、超速、编码器异常、CPU异常、参数异常等。 | | |
| 通讯 | RS-485通信: 支持Modbus协议 CAN通信: 支持CANopen协议 | | | |
| 指示 | Charge (红色) / 7段LED×6 (内置键盘) | | | |

驱动器型号表

| 额定电压 | 驱动器型号 | 驱动器编码 | 额定电流(A) | 最大适配电机功率(kW) |
|--------------|--------------|---------------|---------|--------------|
| 单相AC220V | CD100-T1R8P□ | 022M000210018 | 1.8A | 0.20 |
| | CD100-T3R0P□ | 022M000210030 | 3.0A | 0.75 |
| 单相/三相 AC220V | CD100-T4R5P□ | 022M000210045 | 4.5A | 1.0 |
| | CD100-T5R5P□ | 022M000210055 | 5.5A | 1.3 |
| | CD100-T7R5P□ | 022M000210075 | 7.5A | 2.0 |
| 三相 AC380V | CD100-F4R0P□ | 022M000210040 | 4.0A | 1.5 |
| | CD100-F6R5P□ | 022M000210065 | 6.5A | 2.3 |
| | CD100-F8R5P□ | 022M000210085 | 8.5A | 3.0 |
| | CD100-F12RP□ | 022M000210120 | 12.0A | 4.5 |

驱动器安装尺寸图



| 伺服驱动器型号 | W1 (mm) | W (mm) | H1 (mm) | H (mm) | D (mm) | 螺钉规格 |
|---------------------|---------|--------|---------|--------|--------|------|
| T1R8/T3R0 | 32 | 42 | 161 | 170 | 170 | M4 |
| T4R5/T5R5/T7R5 | 40 | 50 | 161 | 170 | 170 | M4 |
| F4R0/F6R5/F8R5/F12R | 64 | 80 | 186 | 195 | 182 | M4 |

CD100伺服驱动器适配CM10伺服电机和线缆选型表

| 电压等级 (V) | 电机型号 | 电机CODE | 法兰 | 功率 (kW) | 额定电流 (A) | 额定转矩 (Nm) | 额定转速 (rpm) | 驱动器型号 | 编码器线 | 动力线 | 抱闸线 |
|----------------------|----------------------|--------|-----|---------|----------|-----------|------------|-------------------|-------------------|-------------------|-------------------|
| 220V | CM10-A60TR6430B□□□□ | 1010 | 60 | 0.2 | 1.2 | 0.64 | 3000 | T1R8P□ | SP-WD□□□05PAID-0□ | SP-WM□□□05DAIB-0□ | SP-WB□□□02DAIA-0□ |
| | CM10-A60T01330B□□□□ | 1021 | 60 | 0.4 | 2.8 | 1.27 | 3000 | T3R0P□ | SP-WD□□□05PAID-0□ | SP-WM□□□05DAIB-0□ | SP-WB□□□02DAIA-0□ |
| | CM10-A80T02430B□□□□ | 1020 | 80 | 0.75 | 3 | 2.40 | 3000 | T3R0P□ | SP-WD□□□05PAID-0□ | SP-WM□□□05DAIB-0□ | SP-WB□□□02DABH-0□ |
| | CM10-A80T04025B□□□□ | 1030 | 80 | 1 | 4.4 | 4.00 | 2500 | T4R5P□ | SP-WD□□□05PAID-0□ | SP-WM□□□07DCIB-0□ | SP-WB□□□02DABH-0□ |
| | CM10-A130T05025Q□□□□ | 1140 | 130 | 1.3 | 5 | 5.00 | 2500 | T5R5P□ | SP-WD□□□05PAHC-0□ | SP-WM□□□07DCHA-1□ | SP-WB□□□02DABH-0□ |
| | CM10-A130T06025Q□□□□ | 1153 | 130 | 1.5 | 6 | 6.00 | 2500 | T7R5P□ | SP-WD□□□05PAHC-0□ | SP-WM□□□07DCHA-1□ | SP-WB□□□02DABH-0□ |
| | CM10-A130T07725Q□□□□ | 1150 | 130 | 2 | 7.5 | 7.70 | 2500 | T7R5P□ | SP-WD□□□05PAHC-0□ | SP-WM□□□07DCHA-1□ | SP-WB□□□02DABH-0□ |
| | CM10-A130T10015Q□□□□ | 1154 | 130 | 1.5 | 6 | 10.00 | 1500 | T7R5P□ | SP-WD□□□05PAHC-0□ | SP-WM□□□07DCHA-1□ | SP-WB□□□02DABH-0□ |
| 380V | CM10-A130F06025Q□□□□ | 1513 | 130 | 1.5 | 4 | 6.00 | 2500 | F4R0P□ | SP-WD□□□05PAHC-0□ | SP-WM□□□15DBHA-1□ | SP-WB□□□02DABH-0□ |
| | CM10-A130F10015Q□□□□ | 1515 | 130 | 1.5 | 4 | 10.00 | 1500 | F4R0P□ | SP-WD□□□05PAHC-0□ | SP-WM□□□15DBHA-1□ | SP-WB□□□02DABH-0□ |
| | CM10-A130F15015Q□□□□ | 1510 | 130 | 2.3 | 5 | 15.00 | 1500 | F6R5P□ | SP-WD□□□05PAHC-0□ | SP-WM□□□15DBHA-1□ | SP-WB□□□02DABH-0□ |
| | CM10-A130F10025Q□□□□ | 1526 | 130 | 2.6 | 6 | 10.00 | 2500 | F8R5P□ | SP-WD□□□05PAHC-0□ | SP-WM□□□15DBHA-1□ | SP-WB□□□02DABH-0□ |
| | CM10-A180F27010Q□□□□ | 1524 | 180 | 2.9 | 7.5 | 27.00 | 1000 | F8R5P□ | SP-WD□□□05PAHC-0□ | SP-WM□□□15DBHB-1□ | SP-WB□□□02DABI-0□ |
| | CM10-A180F19015Q□□□□ | 1520 | 180 | 3 | 7.5 | 19.00 | 1500 | F8R5P□ | SP-WD□□□05PAHC-0□ | SP-WM□□□15DBHB-1□ | SP-WB□□□02DABI-0□ |
| | CM10-A130F15025Q□□□□ | 1531 | 130 | 3.8 | 9.5 | 15.00 | 2500 | F12RP□ | SP-WD□□□05PAHC-0□ | SP-WM□□□15DBHA-1□ | SP-WB□□□02DABH-0□ |
| | CM10-A180F21520Q□□□□ | 1530 | 180 | 4.5 | 9.5 | 21.50 | 2000 | F12RP□ | SP-WD□□□05PAHC-0□ | SP-WM□□□15DBHB-1□ | SP-WB□□□02DABI-0□ |
| CM10-A180F27015Q□□□□ | 1535 | 180 | 4.3 | 10 | 27.00 | 1500 | F12RP□ | SP-WD□□□05PAHC-0□ | SP-WM□□□40EAHB-1□ | SP-WB□□□02DABI-0□ | |

电机尾缀第二个□
□=G,无抱闸
□=H,带抱闸

电机代码用于设定参数 Pn-001

驱动器尾缀□
□=无,基础款
□=A,含分频输出,
CAN,全闭环,动态制动
□=B,含CAN,全闭环,
动态制动
□=C,含分频输出

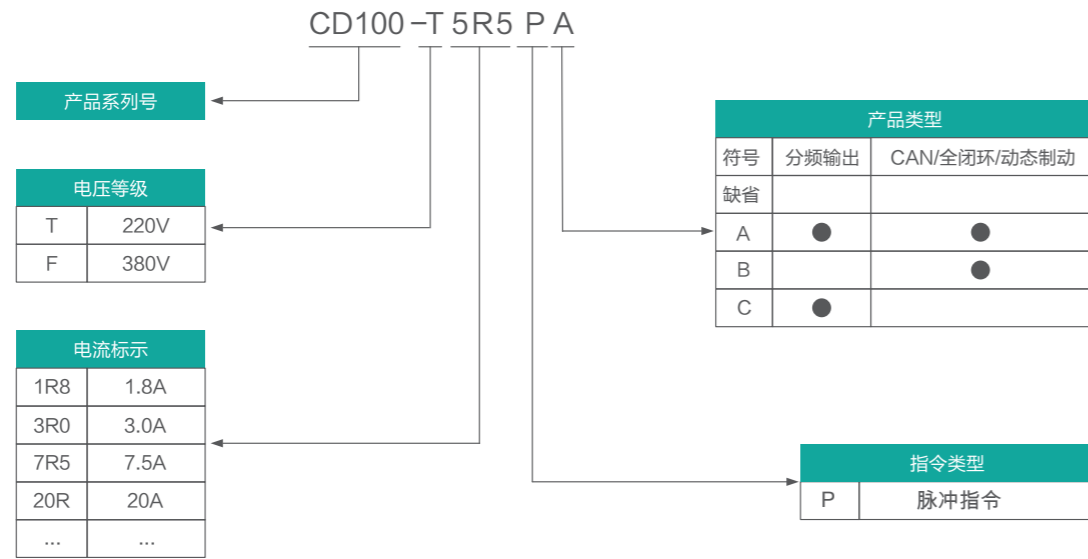
线束规格中间三个□
□□□=030,3米线
□□□=050,5米线
□□□=100,10米线

线束尾缀最后一个□
□=1,普通线
□=2,高柔线

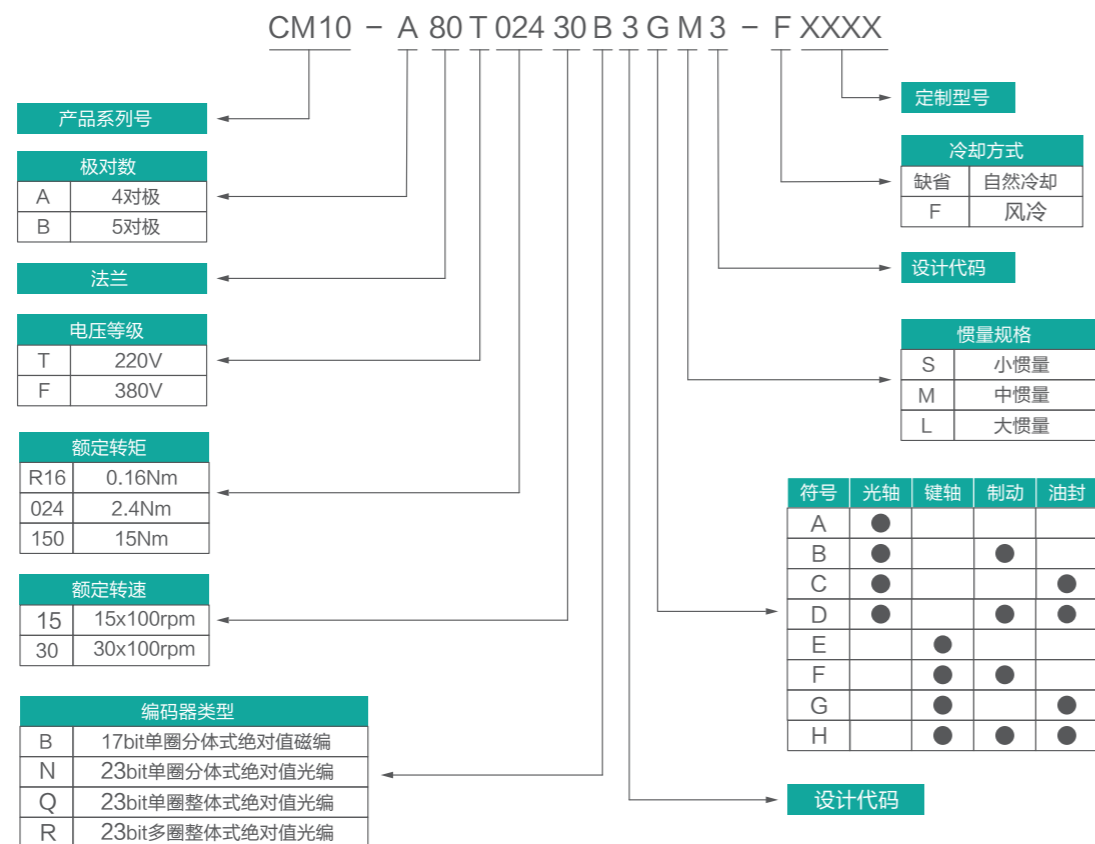
电机尾缀第二个□=H,配抱闸线

编码器为多圈绝对值应用时, 线缆请选择 7 芯线 (带电池盒), 编码器为单圈或增量式绝对值时请选择 5 芯线 (不带电池盒)。

伺服驱动器命名规格

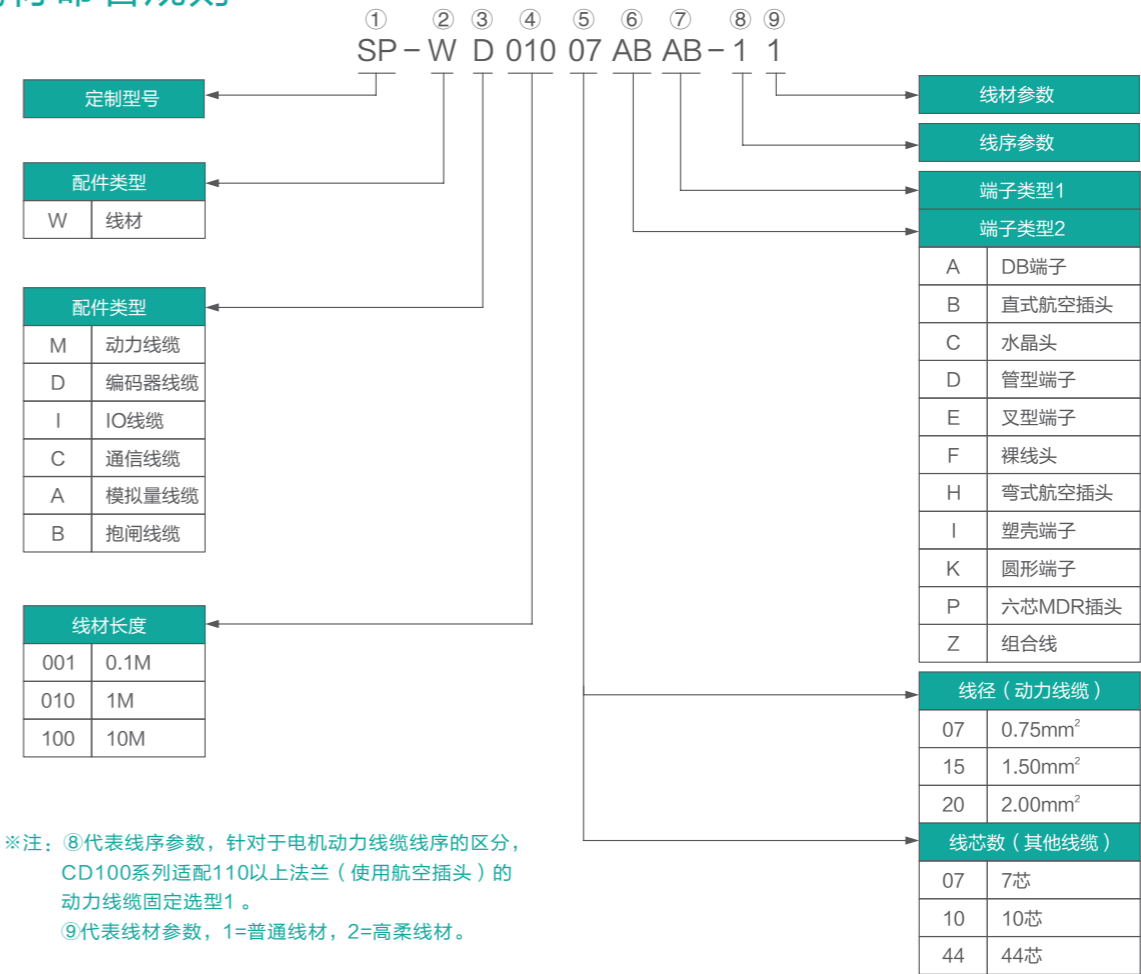


伺服电机命名规则



※注：电机包装内不含线材接线接头，若不需要选配线材，请添加电机接头配件。

线材命名规则



电机技术参数

| 电机型号 (CM10-) | A60TR6430B□□□□ | A60T01330B□□□□ | A80T02430B□□□□ | A80T04025B□□□□ |
|---|----------------|----------------|----------------|----------------|
| 驱动器输入电压 (V) | AC220 | | | |
| 机座尺寸 | 60 | 60 | 80 | 80 |
| 额定输出功率 (kW) | 0.2 | 0.4 | 0.75 | 1.0 |
| 额定电流 (A) | 1.2 | 2.8 | 3.0 | 4.4 |
| 额定转矩 (N·m) | 0.64 | 1.27 | 2.39 | 4.0 |
| 最大转矩 (N·m) | 1.92 | 3.81 | 7.17 | 12.0 |
| 额定转速 (r/min) | 3000 | 3000 | 3000 | 2500 |
| 最大转速 (r/min) | 5000 | 5000 | 3500 | 3000 |
| 转子惯量 (Kg·m ² ×10 ⁻⁴) | 0.175 | 0.29 | 1.40 | 2.7 |
| 转矩常数 (N.m/A) | 0.53 | 0.45 | 0.8 | 0.91 |
| 反电势 (V/1000r/min) | 31 | 29.7 | 48 | 55 |
| 线电阻 (Ω) | 6.18 | 2.35 | 2.2 | 1.6 |
| 线电感 (mH) | 29.3 | 14 | 15.7 | 11.8 |
| 极对数 | 4 | 4 | 4 | 4 |
| 绝缘等级 | F | F | F | F |
| 防护等级 | IP65 | IP65 | IP65 | IP65 |
| 电机长度 (L) | 115 (147) | 140 (171) | 151 (191) | 191 (231) |

※ 机身长度一项，括号内为带抱闸制动功能的长度。

电机技术参数

| 电机型号 (CM10-) | A130T05025Q□□□□ | A130T06025Q□□□□ | A130T07725Q□□□□ | A130T10015Q□□□□ |
|---|-----------------|-----------------|-----------------|-----------------|
| 驱动器输入电压 (V) | AC220 | | | |
| 机座尺寸 | 130 | 130 | 130 | 130 |
| 额定输出功率 (kW) | 1.3 | 1.5 | 2.0 | 1.5 |
| 额定电流 (A) | 5.0 | 6.0 | 7.5 | 6 |
| 额定转矩 (N·m) | 5.0 | 6.0 | 7.7 | 10 |
| 最大转矩 (N·m) | 12.5 | 15.0 | 19.2 | 25 |
| 额定转速 (r/min) | 2500 | 2500 | 2500 | 1500 |
| 最大转速 (r/min) | 3000 | 3000 | 3000 | 2000 |
| 转子惯量 (Kg·m ² ×10 ⁻⁴) | 10.7 | 12.9 | 14.1 | 18.8 |
| 转矩常数 (N.m/A) | 1.0 | 1.0 | 1.03 | 1.67 |
| 反电势 (V/1000r/min) | 65 | 65 | 68 | 108 |
| 线电阻 (Ω) | 1.6 | 1.3 | 1.2 | 1.85 |
| 线电感 (mH) | 8.0 | 6.2 | 5.8 | 9.9 |
| 极对数 | 4 | 4 | 4 | 4 |
| 绝缘等级 | F | F | F | F |
| 防护等级 | IP65 | IP65 | IP65 | IP65 |
| 电机长度 (L) | 171 (224) | 179 (224) | 192 (229) | 209 (265) |

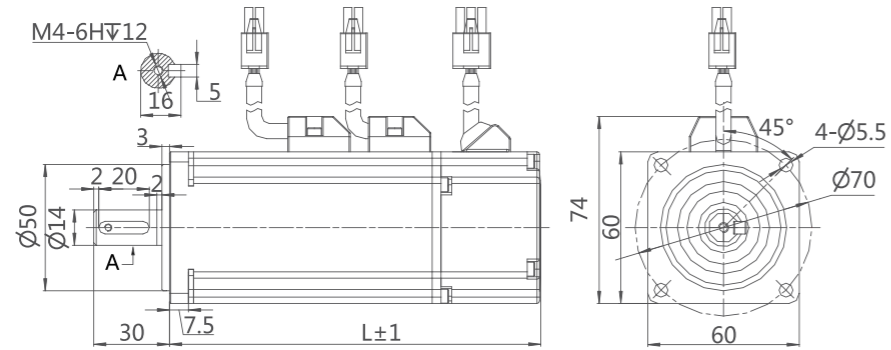
| 电机型号 (CM10-) | A130F06025Q□□□□ | A130F10015Q□□□□ | A130F15015Q□□□□ |
|---|-----------------|-----------------|-----------------|
| 驱动器输入电压 (V) | AC380 | | |
| 机座尺寸 | 130 | 130 | 130 |
| 额定输出功率 (kW) | 1.5 | 1.5 | 2.3 |
| 额定电流 (A) | 4.0 | 4.0 | 5.0 |
| 额定转矩 (N·m) | 6.0 | 10 | 15.0 |
| 最大转矩 (N·m) | 15.0 | 25.0 | 30.0 |
| 额定转速 (r/min) | 2500 | 1500 | 1500 |
| 最大转速 (r/min) | 3000 | 2000 | 2000 |
| 转子惯量 (Kg·m ² ×10 ⁻⁴) | 12.9 | 18.8 | 25.5 |
| 转矩常数 (N.m/A) | 1.5 | 2.5 | 3.0 |
| 反电势 (V/1000r/min) | 108 | 178 | 180 |
| 线电阻 (Ω) | 3.1 | 4.2 | 3.0 |
| 线电感 (mH) | 17.1 | 25 | 19 |
| 极对数 | 4 | 4 | 4 |
| 绝缘等级 | F | F | F |
| 防护等级 | IP65 | IP65 | IP65 |
| 电机长度 (L) | 179 (224) | 209 (265) | 231 (282) |

| 电机型号 (CM10-) | A130F10025Q□□□□ | A180F27010Q□□□□ | A180F19015Q□□□□ |
|---|-----------------|-----------------|-----------------|
| 驱动器输入电压 (V) | AC380 | | |
| 机座尺寸 | 130 | 180 | 180 |
| 额定输出功率 (kW) | 2.6 | 2.9 | 3 |
| 额定电流 (A) | 6.0 | 7.5 | 7.5 |
| 额定转矩 (N·m) | 10.0 | 27 | 19 |
| 最大转矩 (N·m) | 18 | 81 | 57 |
| 额定转速 (r/min) | 2500 | 1000 | 1500 |
| 最大转速 (r/min) | 3000 | 1250 | 1800 |
| 转子惯量 (Kg·m ² ×10 ⁻⁴) | 18.8 | 88.5 | 63.5 |
| 转矩常数 (N.m/A) | 1.67 | 3.60 | 2.53 |
| 反电势 (V/1000r/min) | 108 | 241 | 166 |
| 线电阻 (Ω) | 1.8 | 1.67 | 1.33 |
| 线电感 (mH) | 9.4 | 18 | 14.2 |
| 极对数 | 4 | 4 | 4 |
| 绝缘等级 | F | F | F |
| 防护等级 | IP65 | IP65 | IP65 |
| 电机长度 (L) | 209 (265) | 232 (279) | 205 (252) |

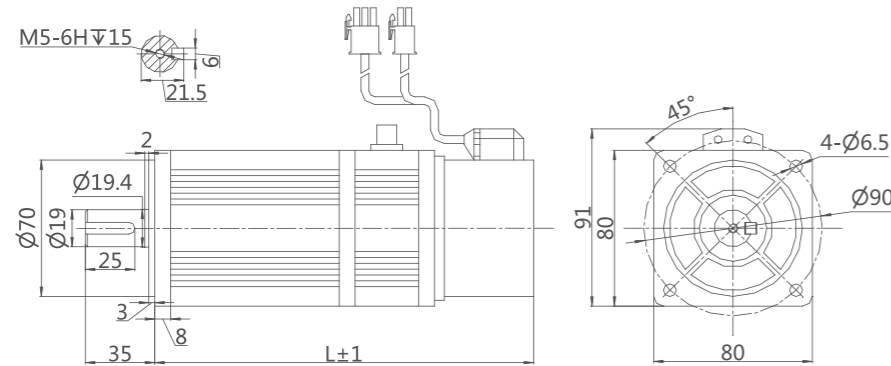
| 电机型号 (CM10-) | A130F15025Q□□□□ | A180F21520Q□□□□ | A180F27015Q□□□□ |
|---|-----------------|-----------------|-----------------|
| 驱动器输入电压 (V) | AC380 | | |
| 机座尺寸 | 130 | 180 | 180 |
| 额定输出功率 (kW) | 3.8 | 4.5 | 4.3 |
| 额定电流 (A) | 9.5 | 9.5 | 10.0 |
| 额定转矩 (N·m) | 15.0 | 21.5 | 27.0 |
| 最大转矩 (N·m) | 23 | 64.5 | 81 |
| 额定转速 (r/min) | 2500 | 2000 | 1500 |
| 最大转速 (r/min) | 3000 | 2150 | 1750 |
| 转子惯量 (Kg·m ² ×10 ⁻⁴) | 25.5 | 72.7 | 88.5 |
| 转矩常数 (N.m/A) | 1.58 | 2.26 | 2.70 |
| 反电势 (V/1000r/min) | 108 | 140 | 172 |
| 线电阻 (Ω) | 1.3 | 0.84 | 1.0 |
| 线电感 (mH) | 7.6 | 8.4 | 9.56 |
| 极对数 | 4 | 4 | 4 |
| 绝缘等级 | F | F | F |
| 防护等级 | IP65 | IP65 | IP65 |
| 电机长度 (L) | 231 (282) | 215 (262) | 232 (279) |

伺服电机尺寸图 (单位: mm)

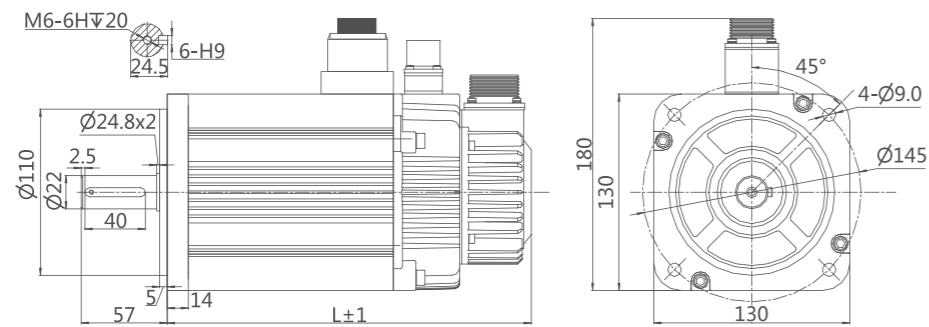
60法兰



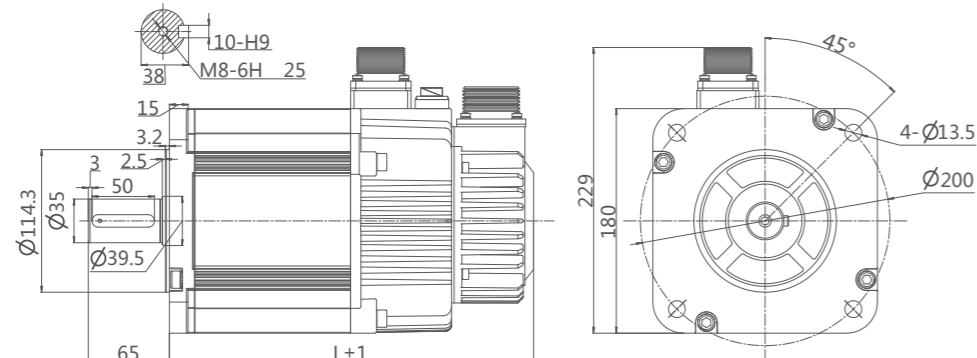
80法兰



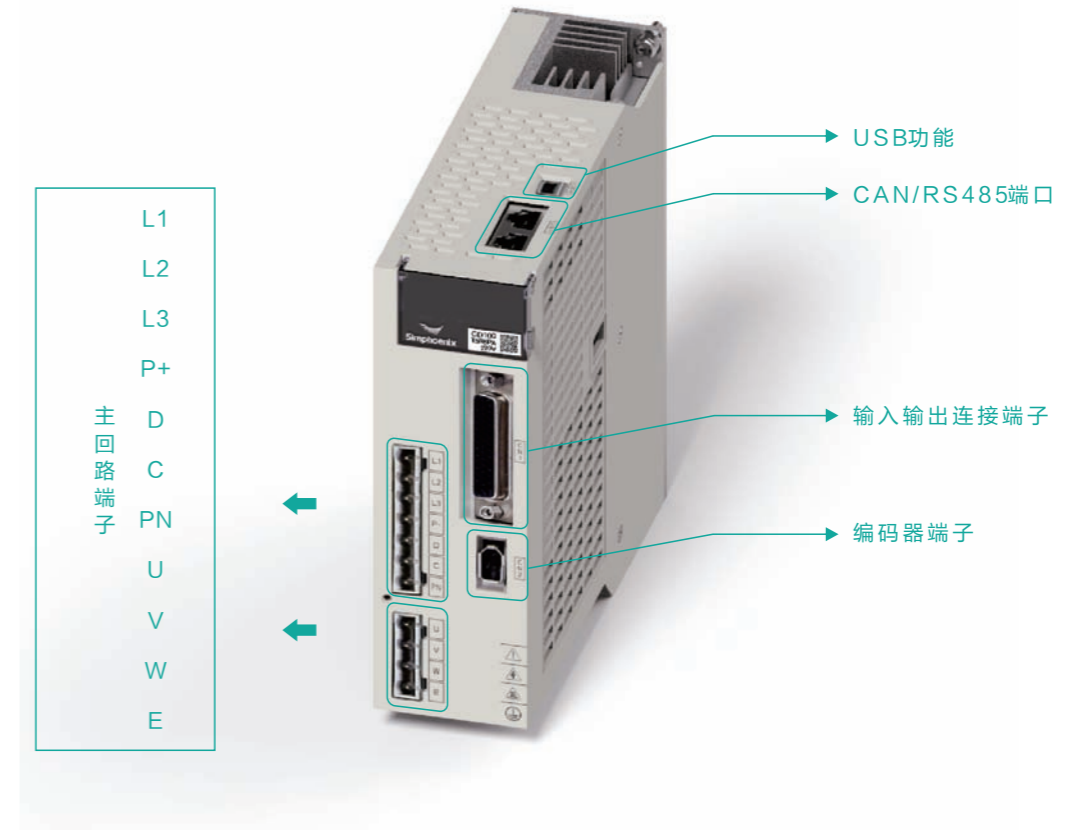
130法兰



180法兰



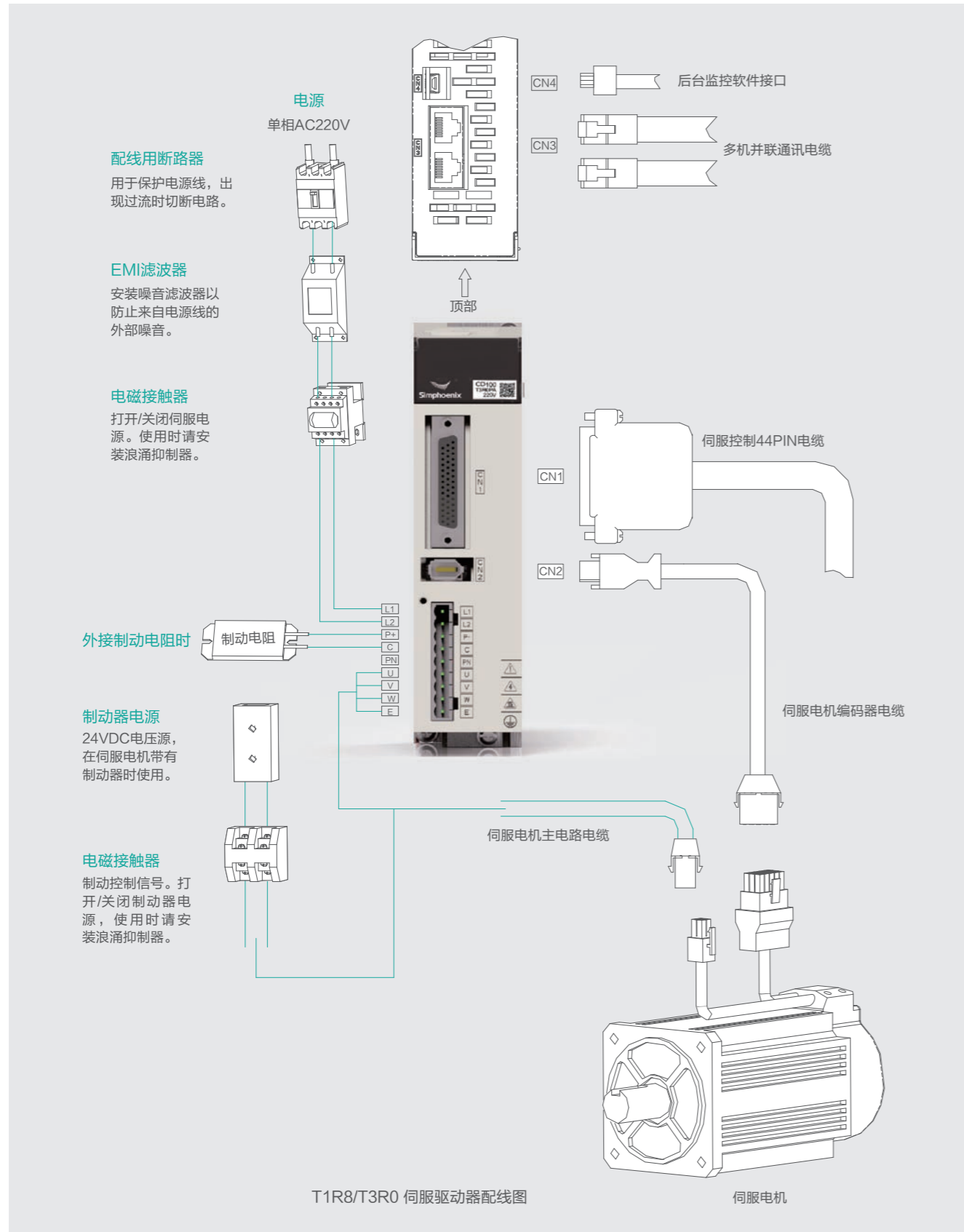
伺服驱动器外围端子注释图



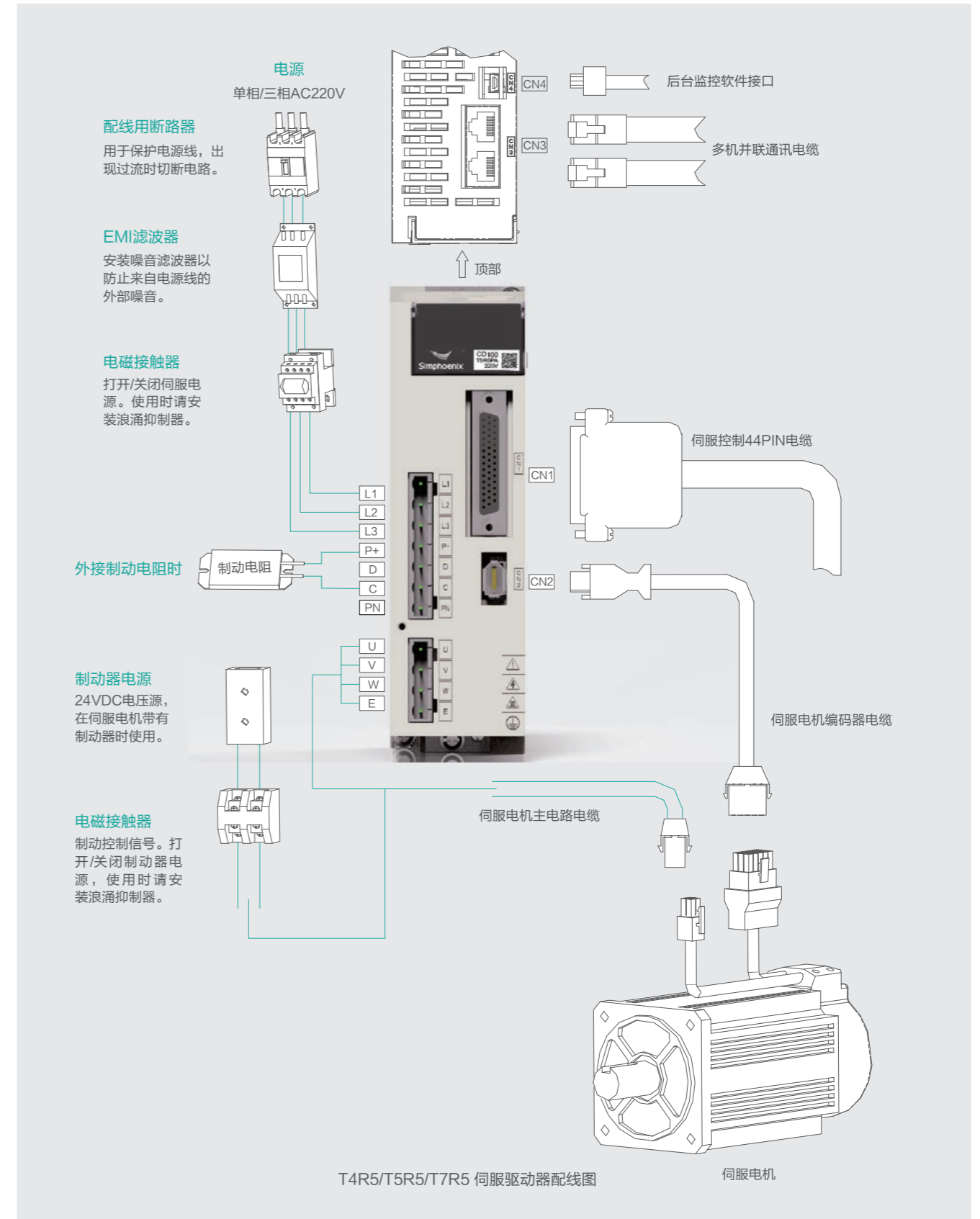
主回路端子的名称及功能

| 端子标号 | 端子名称 | 驱动器型号(CD100-) | 端子功能 |
|----------|------------|-----------------------------|---|
| L1、L2、L3 | 主回路电源输入端子 | T1R8/T3R0 | 单相AC220V 电源输入 (无L3端子) |
| | | T4R5/T5R5/T7R5 F4R0~F12R | 三相AC220V/380V电源输入 |
| P+、D、C | 外接制动电阻连接端子 | T1R8/T3R0 | 内置制动: 无 外接制动: P+、C之间接制动电阻 |
| | | T4R5/T5R5/T7R5 F4R0~F12R | 内置制动: P+、D之间短接 外接制动: P+、C之间接制动电阻, 同时P+、D之间开路 |
| U、V、W | 伺服电机连接端子 | 伺服电机动力线连接端子, 分别与电机的U/V/W相连接 | |
| P+、PN | 共直流母线端子 | 伺服驱动器的共直流母线端子, 在多机并联时可共母线 | |
| PE | 接地端子 | 连接至电源的接地端子和电机的接地端子 | |

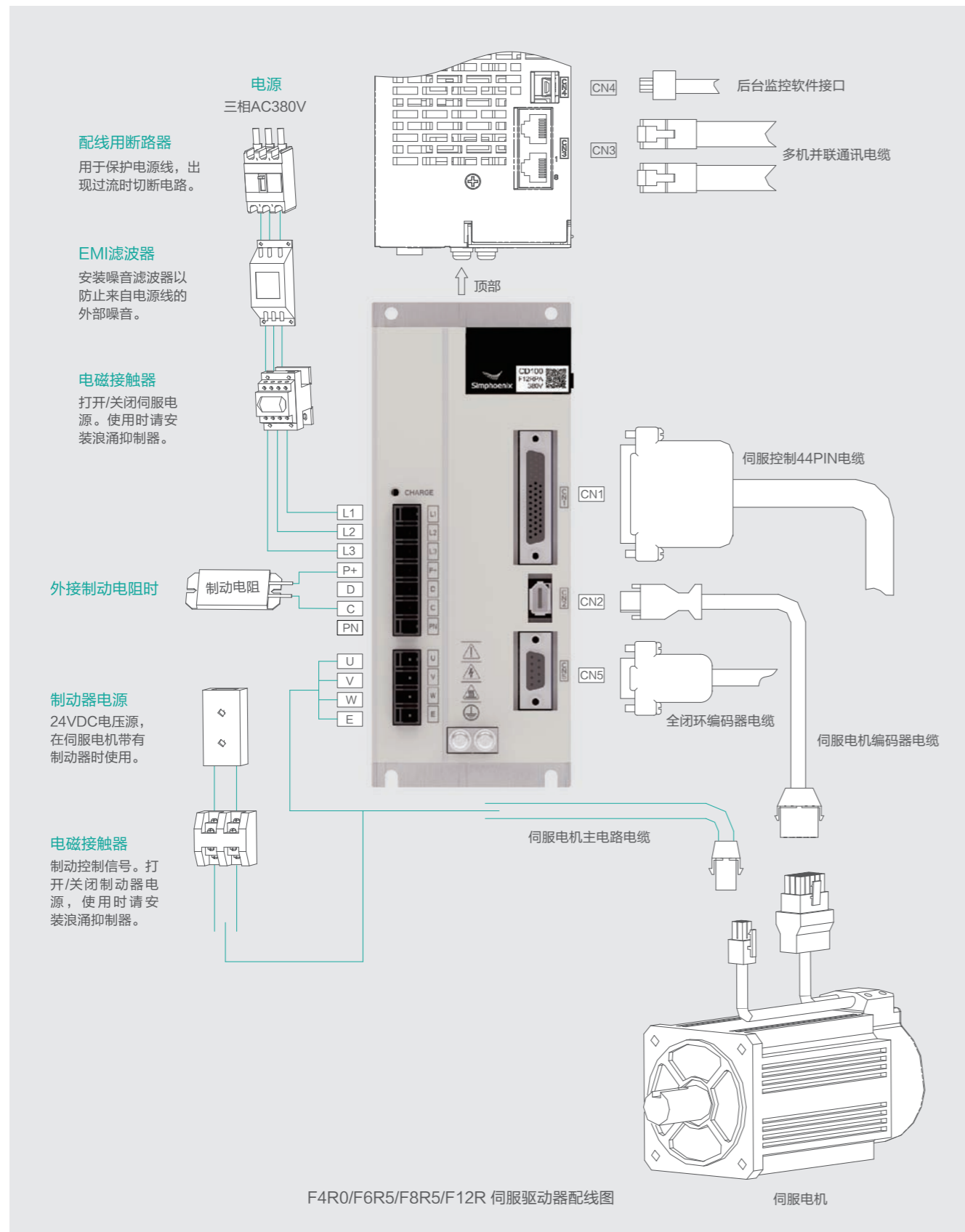
伺服外围装置及配线（一）



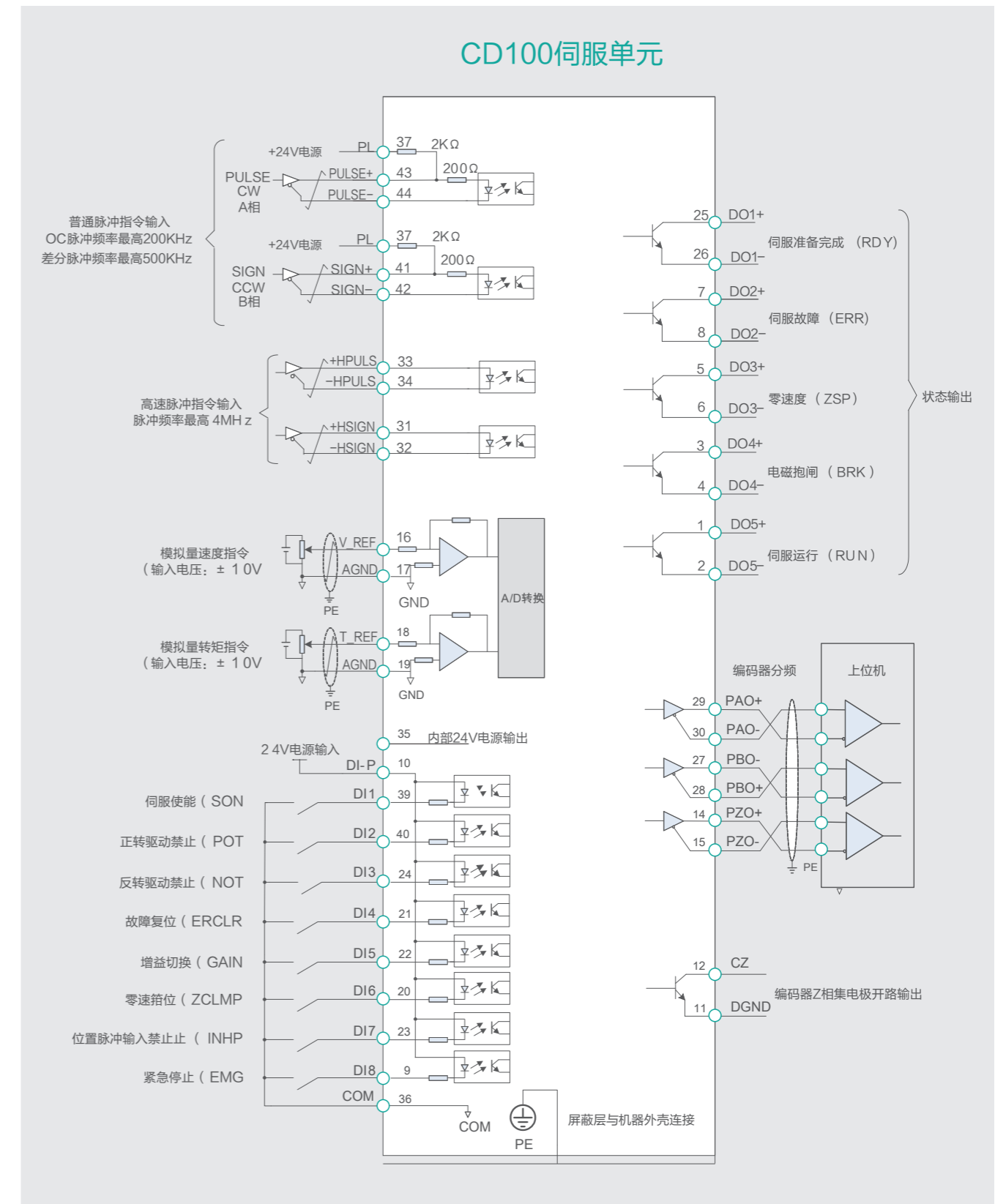
伺服外围装置及配线（二）



伺服外围装置及配线 (三)



输入输出端子连接图



※ 说明: 伺服内部+24V 电源电压范围 20~28V, 额定工作电流 100mA。